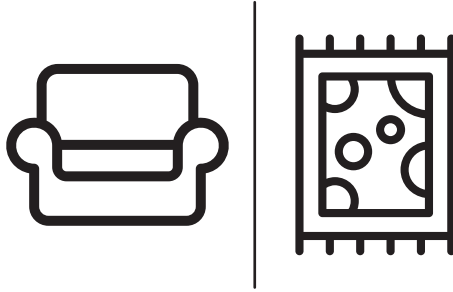




Vakumlu Halı & Koltuk Temizleyici

Kullanma Kılavuzu



AL 6725

TR



01M-8919581300-0326-03

Lütfen önce bu kılavuzu okuyun!

Değerli Müşterimiz,

Altus ürününü tercih ettiğiniz için teşekkür ederiz. Yüksek kalite ve teknoloji ile üretilmiş olan ürününüzün size en iyi verimi sunmasını istiyoruz. Bunun için, bu kılavuzun tamamını ve verilen diğer belgeleri ürünü kullanmadan önce dikkatle okuyun ve bir başvuru kaynağı olarak saklayın. Ürünü başka birisine vererseniz, kullanma kılavuzunu da birlikte verin. Kullanma kılavuzunda belirtilen tüm bilgi ve uyarıları dikkate alarak talimatlara uyun.

Sembollerin anlamları

Bu kullanma kılavuzunun çeşitli kısımlarında aşağıdaki semboller kullanılmıştır:



Cihazın kullanımıyla ilgili önemli bilgiler ve faydalı tavsiyeler.



UYARI: Can ve mal güvenliğiyle ilgili tehlikeli durumlar konusunda uyarılar.

İÇİNDEKİLER

1 Önemli güvenlik ve çevre talimatları 4-7

Genel güvenlik	4
AEEE yönetmeliğine uyum ve atık ürünün elden çıkarılması	6
Ambalaj bilgisi	6
Kimyasal Mevzuat Bilgisi	6

2 Genel bakış 7

Kontroller ve parçalar	8
Teknik veriler	8

3 Kullanım 9-12

Kullanım amacı	9
Çalıştırma	9
Cihazın doğru kullanım yöntemi:	11
Aksesuarlar	11
Cam/fayans temizleme başlığı	11
Geniş alanları temizleme fırçası	11
Ana fırça	11
Ayakkabı fırçası	12

4 Temizlik ve bakım 13

Fırçaların temizliği	13
Saklama	13
Taşıma ve nakliye	13

5 Sorunlar ve çözümler 14

1 Önemli güvenlik ve çevre talimatları

Bu bölümde, yaralanma ya da maddi hasar tehlikelerini önlemeye yardımcı olacak güvenlik talimatları yer almaktadır.

Bu talimatlara uyulmaması halinde her türlü garanti geçersiz hale gelir.

Genel güvenlik

- Bu cihaz, uluslararası güvenlik standartlarına uygundur.
- 8 yaşından küçük çocuklar bu ürünü kullanmamalıdır. Engelli, akıl hastası veya duyuşsal deneyim ve bilgi eksikliği olan yetişkinler bu ürünü normal yetişkin gözetimi altında düzgün ve güvenli bir şekilde kullanmalı ve potansiyel risklerin farkında olmalıdır. Çocuklar ürünü tek başlarına kullanmamalı ve yetişkin gözetimi olmadan temizlememeli ve bakımını yapmamalıdır;
- Bu cihaz, kendi güvenliklerinden sorumlu kişilerin gözetimi altında olmamaları veya cihazın kullanımı ile ilgili talimatlar verilmemiş olması durumunda; fiziksel, algısal ya da zihinsel yetenekleri kısıtlı kişiler (çocuklar dahil olmak üzere) ile deneyimi ve bilgisi olmayan kişilerin kullanımı için uygun değildir.
- Bu cihaz, yanlarında güvenliklerinden sorumlu bir kişi olduğu sürece ve kendilerine cihazın güvenli bir şekilde kullanımı ve ilgili tehlikeler konusunda gerekli talimatlar verilirse, 8 yaşında daha büyük çocuklar tarafından kullanılabilir. 8 yaşında veya daha büyük olmadıkları ve gözetim altında olmadıkları takdirde, cihazın temizlenmesi ve kullanıcı bakımı çocuklar tarafından yapılmamalıdır. Cihazı ve kablosunu 8 yaşından küçük çocukların erişemeyeceği yerlerde saklayın.
- Bu cihaz, gözetim altında oldukları, cihazın güvenli bir şekilde kullanımına dair talimat verdikleri ve muhtemel tehlikeleri anladıkları takdirde 8 yaş ve üzeri çocuklar tarafından, sınırlı fiziksel, duyuşsal ve zihinsel becerilere sahip veya deneyim ve bilgi eksikliği olan kişiler tarafından kullanılabilir. Çocuklar cihazla oynamamalıdır. Temizlik ve kullanıcı bakımı, gözetim altında olmadıkları sürece çocuklar tarafından yapılamaz.
- Güç kablosu veya fiş hasarlıysa cihazı kullanmayın.
- Lütfen kabloyu dikkatlice dışarı çekin.
- Lütfen güç kablosuna zarar vermeyin: Cihazı güç kablosuyla kaldırmayın, güç kablosunu sıkıştırmayın veya güç kablosunu keskin bir kenara veya köşeye çekmeyin. Cihazı güç kablosunun üzerinde kullanmayın. Kabloları sıcak yüzeylerden uzak tutun.
- Lütfen uzatma kablosu kullanmayın. Fiş doğrudan prize takılmalıdır.
- Hava akışını engellemek için lütfen cihazın hava girişini kapatmayın;
- Giriş tıkalıysa cihazı çalıştırmayın.
- Cihaz kullanırken tehlikeyi önlemek için lütfen saçları, bol giysileri ve parmakları açıklıklardan ve hareketli parçalardan uzak tutun.
- Lütfen sigara, kibrit veya sıcak kül gibi yanan veya tüten nesnelere temizlemeyin.
- Lütfen çakmak gazı, benzin veya parafin gibi yanıcı maddeleri ya da patlayıcı sıvıları veya buharları temizlemeyin.
- Lütfen boya, tiner, bazı güve içeren maddeleri veya yanıcı tozlardan çıkan dumanları veya diğer patlayıcı veya zehirli dumanları temizlemeyin.

1 Önemli güvenlik ve çevre talimatları

- Lütfen klorlu ağartıcı, amonyak, boru temizleyicileri veya benzin gibi zehirli maddeleri temizlemeyin.
- Cihazı bu talimatlarda belirtilmeyen başka bir amaç için çalıştırmayın.
- Lütfen yalnızca üretici tarafından önerilen aksesuarları kullanın. Üretici tarafından tedarik edilmeyen veya satılmayan parçaların kullanılması yangına, elektrik çarpmasına veya yaralanmaya neden olabilir.
- Lütfen resmi onaylı güç kablosunu kullanın.
- Lütfen girişte toz, tiftik, saç ve diğer malzemelerin birikmesinden kaçının.
- Lütfen cihazı yüksek sıcaklık veya düşük nem gibi uygun olmayan koşullar altında çalıştırmayın veya saklamayın. Doğrudan güneş ışığından kaçınmak için lütfen cihazı havalandırılan bir yerde saklayın.
- Lütfen cihaz açıldığında veya soğuduğunda çocukları cihazdan uzak tutun.
- Çocuklar, cihazla oynamadıklarından emin olmak için gözetim altında tutulmalıdır.
- Elektrik kablosu hasar görürse, tehlikeyi önlemek için üretici veya temsilcisi ya da benzer niteliklere sahip bir kişi tarafından değiştirilmelidir.
- Ellerinizi nemli veya ıslakken cihazın fişine dokunmayın.
- Lütfen deri, parafinli mobilya veya zeminler, sentetik elyaflar, kadife veya diğer hassas ve buhara duyarlı malzemeleri temizlemeyin.
- UYARI! Sadece 60° altında su kullanın. Kaynar su kullanmayın.
- Bu cihazı deri, cilalı mobilya veya döşeme, sentetik elyaflar, kadife veya diğer bozulabilir, buhara duyarlı malzemeler üzerinde kullanmayın.
- Sıvı veya buhar, elektrikli bileşen içeren ekipmanlara doğru yönlendirilmemelidir.
- Eğer cihaz düşürülmüşse, gözle görülür hasar belirtileri varsa veya sızıntı yapıyorsa kullanılmamalıdır.
- Cihaz, elektrik şebekesine bağlıyken gözetimsiz bırakılmamalıdır.
- Lütfen cihazın kullanımından sonra veya bakımını yapmadan önce fişini çekin.



UYARI: Haşlanma tehlikesi.

1 Önemli güvenlik ve çevre talimatları

AEEE yönetmeliğine uyum ve atık ürünün elden çıkarılması



T.C. Çevre, Şehircilik ve İklim Değişikliği Bakanlığı tarafından yayımlanan Atık Elektrikli ve Elektronik Eşyaların Yönetimi Hakkında Yönetmelik'e uygundur. Bu ürün, geri dönüşümlü ve tekrar kullanılabilir nitelikteki yüksek kaliteli parça ve malzemelerden üretilmiştir. Bu nedenle, ürünü, hizmet ömrünün sonunda evsel veya diğer atıklarla birlikte atmayın. Elektrikli ve elektronik cihazların geri dönüşümü için bir toplama noktasına götürün. Bu toplama noktalarını bölgenizdeki yerel yönetime sorun. Kullanılmış ürünleri geri kazanıma vererek çevrenin ve doğal kaynakların korunmasına yardımcı olun.

Ambalaj bilgisi

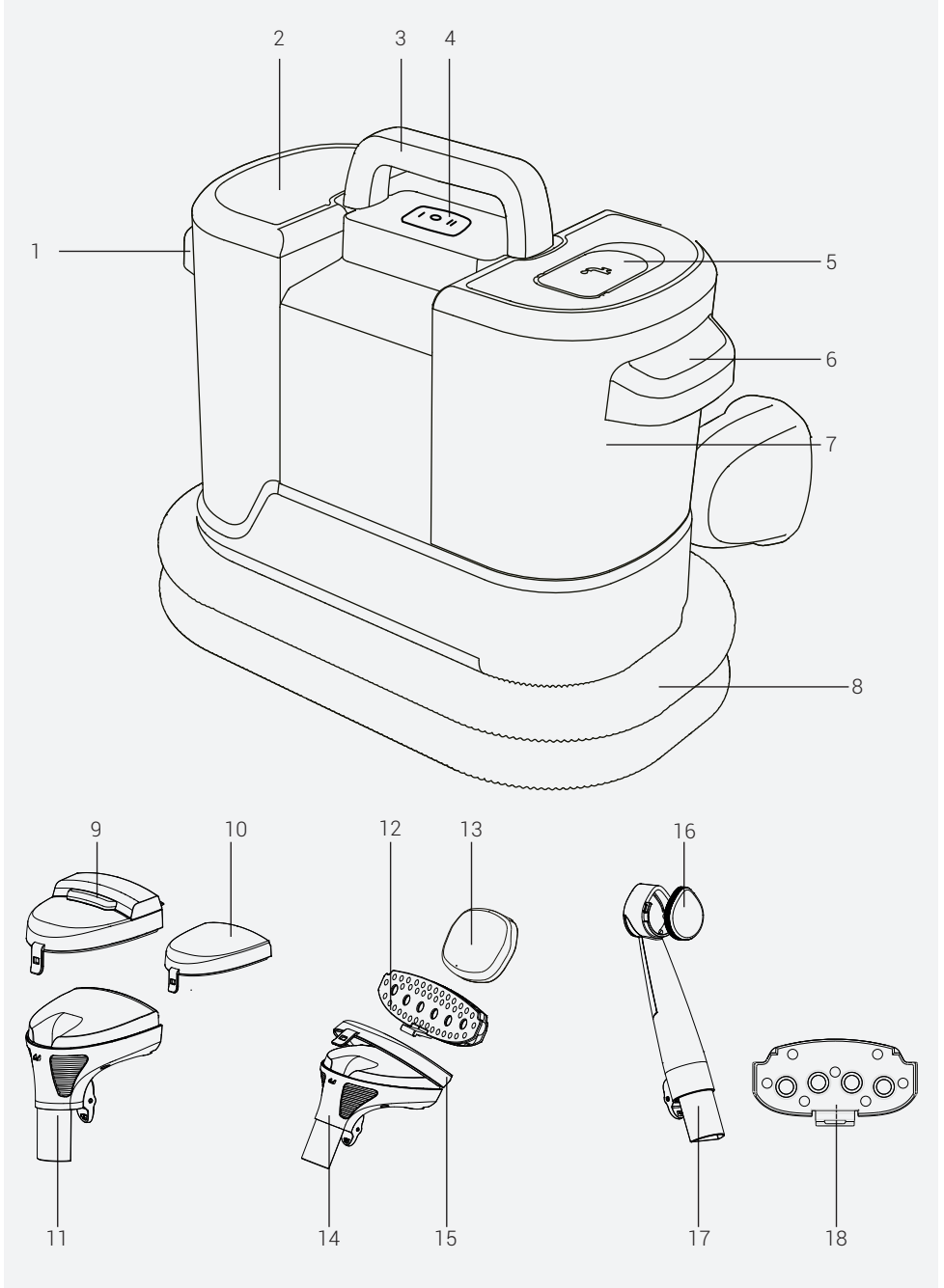


Ürünün ambalajı, Ulusal Mevzuatımız gereği geri dönüştürülebilir malzemelerden üretilmiştir. Ambalaj atığını evsel veya diğer atıklarla birlikte atmayın, yerel otoritenin belirttiği ambalaj toplama noktalarına atın.

Kimyasal Mevzuat Bilgisi

Bu ürün 32055 sayılı ve 26 Aralık 2022 tarihli Elektrikli ve Elektronik Eşyalarda Bazı Zararlı Maddelerin Kullanımının Kısıtlanmasına İlişkin Yönetmelik'e uygundur.

2 Genel bakış



2 Genel bakış

Kontroller ve parçalar

1. Atık su haznesi tutamağı
2. Atık su haznesi
3. Taşıma sapı
4. Açma/kapama düğmesi
5. Temiz su haznesi kapağı
6. Temiz su haznesi tutamağı
7. Temiz su haznesi
8. Hortum
9. Cam/fayans temizleme başlığı
10. Geniş alanları temizleme fırçası başlığı
11. Geniş alanları temizleme fırçası
12. Yumuşak kıllı başlık
13. Kendi kendini temizleme başlığı
14. Ana fırça
15. Ana fırça temizlik başlığı
16. Ayakkabı temizleme fırçası kapağı
17. Ayakkabı temizleme fırçası
18. Sert kıllı başlık

AB Yönetmeliği 2023/826 uyarınca Düşük Güç Modlarının çalıştırılmasına ilişkin teknik bilgiler

Mod	GÜÇ TÜKETİMİ (WATT)	SÜRE (DAKİKA)*
Kapalı	0.3	-
Bekleme Modu	-	-
Bilgi veya durum görüntülemeli Bekleme Modu	-	-
Ağa Bağlı Bekleme Modu	-	-

*:Cihazın otomatik olarak bekleme moduna, kapalı moda veya şebeke bekleme moduna geçmesi için geçen süre dakika cinsinden olup en yakın dakikaya yuvarlanır.

Teknik veriler

Nominal giriş gücü	1200W
Giriş	220-240V~ 50-60Hz
Teknik ve tasarım değişiklikleri yapma hakkı saklıdır.	

Modlar	Uygulama Senaryosu	Uygun Lekeler
Düşük sıcaklıkta temizleme modu	Yüksek sıcaklığa dayanıklı protein lekeleri	Dökülmüş kahve, süt ve idrar lekeleri
Yüksek sıcaklıkta temizleme modu	İnatçı yağlı lekeler	Çorba sıvısı, soslar, kırmızı şarap lekeleri

Temizlik Modu	Leke Tipi	Önerilen Yüzeyler
Sıcak ve Soğuk Yıkama	Evcil Hayvan Lekeleri: - Kusmuk - Çim - Kir - İdrar - Dışkı Süt Ürünleri: Süt Yoğurt Bebek Maması	Halı, koltuk, fayans

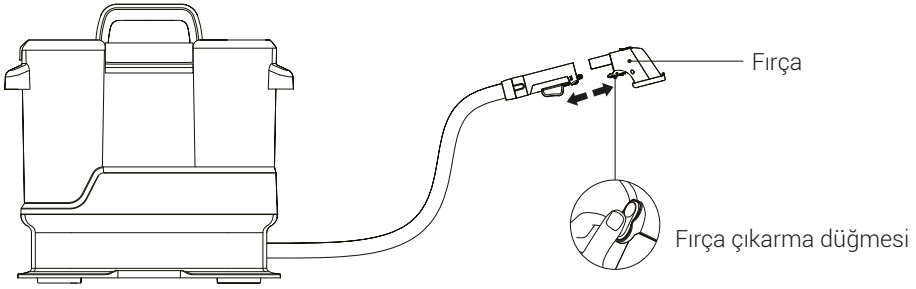
3 Kullanım

Kullanım amacı

Cihaz ev tipi kullanım için tasarlanmıştır, sanayi tipi kullanım için uygun değildir.

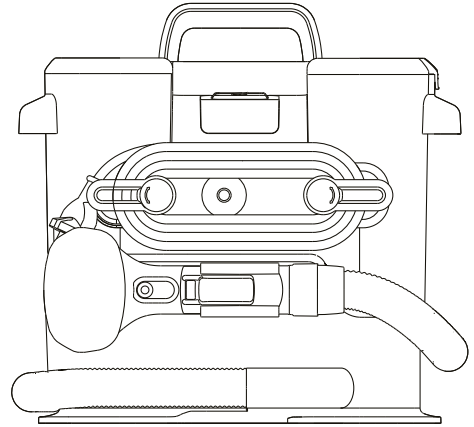
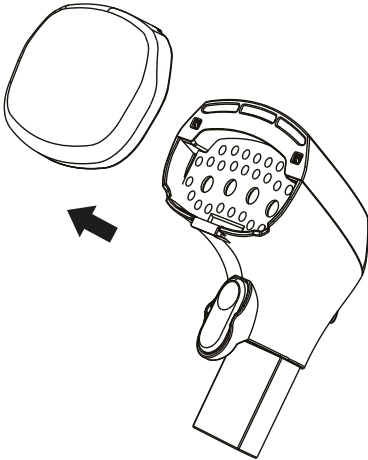
Çalıştırma

1. Kullanmadan önce fırçayı ve hortumu kablo sarma makarasından çıkarın.
2. Kullanmak istediğiniz fırçayı hortuma takın.



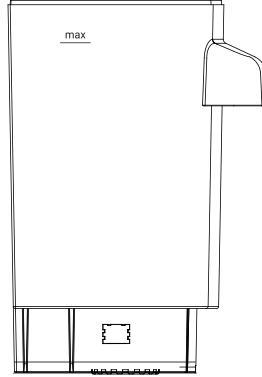
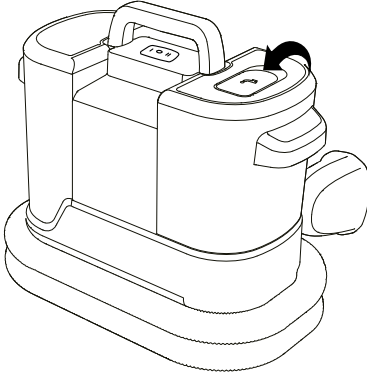
3. Fırça üzerindeki koruyucu kapağı çıkarın.

4. Güç kablosunu kablo sarma tutucusundan çıkartın.



5. Temiz su haznesini çıkarın.
6. Su doldurma kapağını açın ve MAX çizgisine kadar su ile doldurun.

3 Kullanım



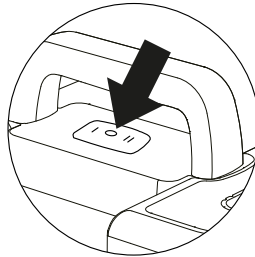
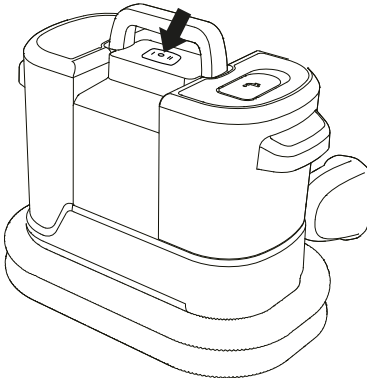
UYARI: Temiz su tankına kesinlikle deterjan eklemeyin. Gerekirse, deterjanı doğrudan kumaşa püskürtmeniz önerilir.

7. Su doldurma kapağını kapatın ve temiz su tankını cihaza takın.



Zor lekeler için, temizlik öncesinde halı ve koltuklarınıza uygun deterjan ile lekeye ön işlem uygulanması tavsiye edilir.

8. Elektrik fişini prize takın ve ardından cihazı açmak için güç düğmesine basın.



9. "I" seçtiğiniz soğuk su, "II" seçtiğinizde sıcak su ile temizlik yapabilirsiniz.



UYARI: Kirli su tankı max çizgisini aştığında şamandıra yukarı doğru kalkacak ve ürün emiş yapmayacaktır. Kirli su tankının boşaltılması gereklidir.

3 Kullanım

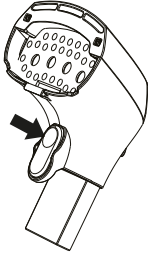
Cihazın doğru kullanım yöntemi:

Doğru: Gerekirse yüzeye 1-2 ml deterjan püskürtün, soğuk veya sıcak su düğmesine basın, ürün üzerindeki su püskürtme düğmesine basarak yüzeye yaklaşın ve birkaç temizlik döngüsü uygulayın. Daha sonra püskürtme düğmesini bırakarak yüzeyde kalan suyu vakumlayın.

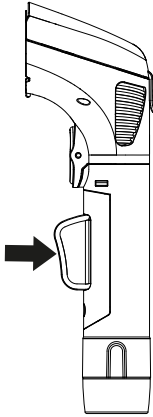
Yanlış: Sadece yüzeye su püskürtüp ardından yüzeyi nozul ile temizlemeye çalışmak; bu, yüzeyin ıslak kalmasına ve temizlik verimliliğinin düşük olmasına neden olur.

Aksesuarlar

1. Aksesuar değiştirmek için fırça üzerindeki aksesuar çıkarma tuşuna basın.

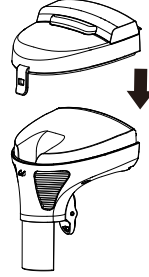


2. Fırça üzerindeki su püskürtme tetiğine basarak su püskürtebilirsiniz.



Cam/fayans temizleme başlığı

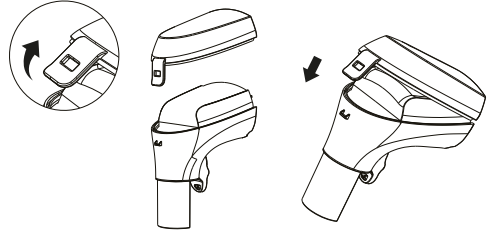
Cam ve fayans temizliği için fırça üzerine başlığı aşağıdaki gibi takabilirsiniz.



Geniş alanları temizleme fırçası

Daha geniş alanlarda ve daha uzun süreli kullanım için kullanabilirsiniz.

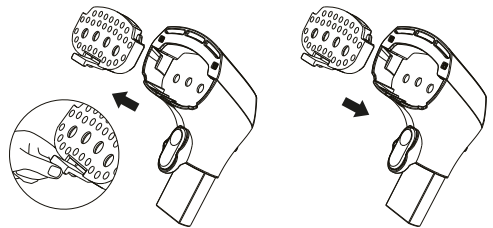
Fırçanın üst kapağını aşağıdaki şekilde çıkarıp, takabilirsiniz.



Ana fırça

Hassas kumaşlarda yumuşak kıllı fırça kullanabilirsiniz.

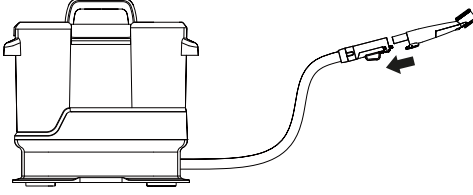
Yumuşak kıllı fırçayı aşağıdaki şekilde çıkarıp, takabilirsiniz.



3 Kullanım

Ayakkabı fırçası

Ayakkabı fırçasını hortumun ucuna ok yönünde takabilirsiniz. Tam tersi dönünde de çıkarabilirsiniz.



Cihazı çalıştırdıktan sonra fırça başlığını tutun, ayakkabıların yüzeyini ve iç kısmını temizleyin.



Halı veya koltuk gibi yüzeylerde sıcak su kullanmadan önce kumaşın yıkama talimatlarını kontrol edin ve yalnızca uygun olduğu durumlarda tercih edin.



Renk dayanıklılığında şüphe duyduğunuz kumaşlarda görünmeyen bir bölgeye renk testi yapılmalıdır.



UYARI: Tekstili temizlemeden önce üretici etiketini kontrol edin.

Etiket üzerinde "W" ve "WS" ibaresi bulunması, temizleyicinizi kullanabileceğiniz anlamına gelir.



"W" genellikle su bazlı temizliğe uygunluğu belirtir. Detaylar için etiketteki diğer semboller ve üretici talimatlarını inceleyin.



UYARI: Ürün içerisinde deterjan kullanımı ürüne zarar verebilir. Deterjan kullanımı nedeni ile doğacak sorunlar garanti dışıdır



UYARI: Bu cihazı deri, cilalı mobilya ve döşemeler, sentetik elyaflar, kadife veya diğer çabuk bozulan, buhara duyarlı malzemeler üzerinde kullanmayın.



"Sadece Kuru Temizleme" ibaresi varsa, cihazı kullanmayın. Kadife veya ipek kumaşlarda kesinlikle kullanmayın. Üretici etiketi eksikse veya kod belirsizse, temizliğe başlamadan önce mobilya satıcınıza danışın.

4 Temizlik ve bakım

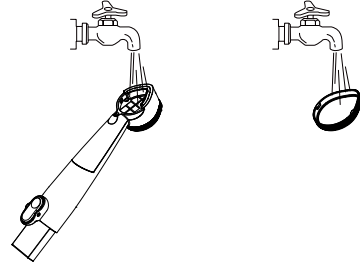
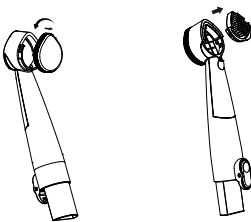
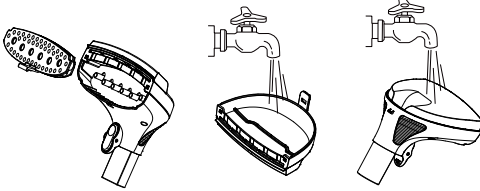
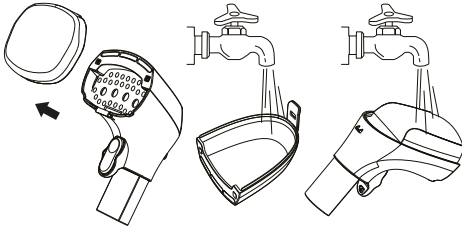
Temizlik yapmadan önce cihazı kapatın ve fişini prizden çekin.



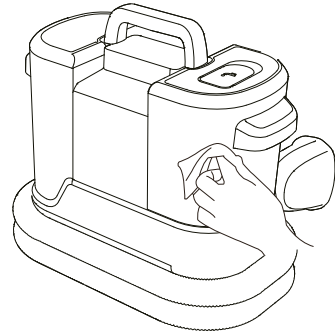
UYARI: Cihazı temizlemek için kesinlikle benzin, solvent, aşındırıcı temizleyiciler, metal nesnelere veya sert fırçalar kullanmayın.

Fırçaların temizliği

1. Cihazı kapatın ve soğumasını bekleyin.
2. Fırça kapağını tutun, kapağı çıkarın. Ardından kapağı ve fırçayı yıkayabilirsiniz.



3. Cihazın gövdesini nemli bir bezle silebilirsiniz.



4. Temiz su tankını boşaltmak için alt valfe basılabilir.

Saklama

- Cihazı uzun süre kullanmayı düşünmüyorsanız, dikkatli bir şekilde saklayın.
- Cihazın fişini çekin.
- Cihazı, çocukların ulaşamayacağı bir yerde muhafaza edin.

Taşıma ve nakliye

- Taşıma ve nakliye sırasında cihazı orijinal ambalajı ile birlikte taşıyın. Cihazın ambalajı, cihazı fiziksel hasarlara karşı koruyacaktır.
- Cihazın veya ambalajının üzerine ağır cisimler koymayın. Cihaz zarar görebilir.
- Cihazın düşürülmesi durumunda cihaz çalışmayabilir veya kalıcı hasar oluşabilir.

5 Sorunlar ve çözümler



UYARI: Servis departmanından onarım yardımı istemeden önce aşağıdaki maddeleri kontrol edin.

SORUN	OLASI NEDEN	ÇÖZÜM
Cihaz çalışmıyor.	Fiş doğru şekilde takılmamış.	Fişi doğru konuma takın.
	Ana ünitenin AÇMA/KAPAMA düğmesinin çalışıp çalışmadığını kontrol edin.	Ana ünitenin AÇMA/KAPAMA düğmesinin "I" veya "II" konumunda olduğunu kontrol edin
Kullanım sırasında emiş yok.	Kirli tank doğru pozisyonda takılmamış.	Kirli tankı doğru pozisyonda tekrar takın.

Müşteri Memnuniyeti Politikası

- Müşterilerimizin istek ve önerilerini her kanaldan karşılamaktan mutluluk duyarız.

Kanallarımız:

* Çağrı Merkezimiz: 0850 210 0 888

(Sabit telefonlardan veya cep telefonlarından alan kodu çevirmeden arayın*)

* Diğer Numaramız: 0216 585 8 888

- Çağrı Merkezimiz haftanın 7 günü 24 saat hizmet vermektedir.

- Çağrı Merkezimiz ile yaptığınız görüşmeler iletişim hizmeti aldığınız operatör firma tarafından sizin için tanımlanan tarifeye göre ücretlendirilir.

- Sabit veya cep telefonlarınızdan alan kodu tuşlamadan çağrı merkezi numaramızı arayarak ürününüz ile ilgili arzu ettiğiniz hizmeti talep edebilirsiniz.

* Whatsapp Numaramız: 0544 444 0 888

* Faks Numaramız: 0216-423-2353

* Web Adresimiz:

- www.altus.com.tr

* e-posta Adresimiz:

- musterihizmetleri@altus.com.tr

* Sosyal Medya Hesaplarımız:

- <https://www.facebook.com/altustr>

- https://www.youtube.com/channel/UCI88QUQrXu4MR6aX_ctdzRg

* Posta Adresimiz:

- Arçelik A.Ş. Karaağaç Caddesi No:2-6,
34445, Söğütözü / İSTANBUL

* Bayilerimiz,

- <http://www.altus.com.tr/yetkili-saticilar.html>

* Yetkili Servislerimiz,

- <http://www.altus.com.tr/yetkili-servisler.html>

* Online servis randevusu almak için,

<http://www.digital.arcelik.com.tr>

- Tüm yetkili servis istasyonu bilgilerimiz, Ticaret Bakanlığı tarafından oluşturulan "Servis Bilgi Sistemi"nde (www.servis.gov.tr) yer almaktadır.
- Yedek parça malzemeleri yetkili servislerimizden temin edilebilir.

- Müşterilerimizden iletilen istek ve önerilerin Altus'a ulaştığı bilgisini, müşteri ayrımı yapılmaksızın kendilerine 24 saat içinde veriz.
- Müşteri Hizmetleri sürecimiz:
Müşterilerimizin istek ve önerilerini;
 - * İzlenebilir, raporlanabilir, şeffaf ve güvenli tek bir bilgi havuzunda toplarız.
 - * Yasal düzenlemelere uygun, objektif, adil ve gizlilik içinde ele alır ve değerlendiririz.
 - * Bu geri bildirimleri süreçlerimizin daha mükemmel hale getirilmesinde kullanırız.
- Altus olarak, mükemmel müşteri deneyimini yaşatmayı ana ilke olarak kabul eder, müşteri odaklı bir yaklaşım benimseriz.
- Bütün süreçlerimizi yönetim sistemi ile entegre ederek birbirini kontrol eden bir yapı geliştirilmesini sağlarız.
Yönetim hedeflerini de bu sistem üzerinden besleriz.

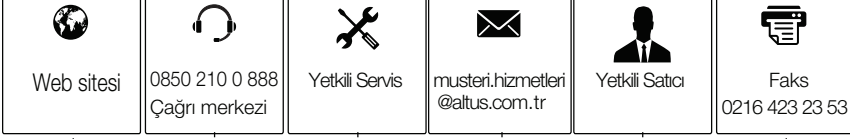
Aşağıdaki önerilere uymanızı rica ederiz.

- Ürününüzü aldığınızda Garanti belgesini Yetkili Satıcınıza onaylattırınız.
- Ürününüzü kullanma kılavuzu esaslarına göre kullanınız.
- Ürününüz ile ilgili hizmet talebiniz olduğunda yukarıdaki telefon numaralarından Çağrı Merkezimize başvurunuz.
- Hizmet için gelen teknisyene "teknisyen kimlik kartı" nı sorunuz.
- İşiniz bittiğinde Yetkili servis teknisyeninden "Hizmet Fişi" istemeyi unutmayınız. alacağınız "Hizmet Fişi" , ilerde ürününüzde meydana gelebilecek herhangi bir sorunda size yarar sağlayacaktır.
- Ürünün kullanım ömrü:10 yıldır (Ürünün fonksiyonunu yerine getirebilmesi için gerekli yedek parça bulundurma süresi)

Hizmet talebinin deęerlendirilmesi

1

Müşteri Başvurusu



2

Başvuru kaydı

Başvuru Konusu
Müşteri Adı, Soyadı
Müşteri Telefonu
Müşteri Adresi

3

Hizmet talebinin alınması

- Hizmet talebi analizi
- Hizmet hakkında müşterinin bilgilendirilmesi (Keşif,nakliye,montaj,bilgi,onarım,deęişim vb.)
- Hizmet hakkında gerekli işlemin gerçekleştirilmesi

4

Müşteri memnuniyetinin alınması



5

Başvuru kaydının kapatılıp, bilgilerin saklanması

Bu kılavuzu okumadan ürününüzü çalıştırmayınız.

Ürününüz ile ilgili garanti şartları, kullanımı ve sorun giderme yöntemleri kılavuzda yer almaktadır.

Uygun Kullanım ve Garanti ile İlgili Dikkat Edilmesi Gereken Hususlar;

Aşağıda belirtilen sorunların giderilmesi ücret karşılığında yapılır. Bu durumlar için garanti şartları uygulanmaz;

- 1) Kullanım hatalarından kaynaklanan hasar ve arızalar,
- 2) Malın tüketiciye tesliminden sonraki yükleme, boşaltma, taşıma vb. sırasında oluşan hasar ve arızalar,
- 3) Malin kullanıldığı yerin elektrik (priz, gerilim, topraklama vb.), su (su basıncı, musluk vb.), doğalgaz, telefon, internet vb. şebekesi ve/veya altyapısı (gider, zemin, ortam vb.) kaynaklı meydana gelen hasar ve arızalar,
- 4) Doğa olayları ve yangın, su baskını vb. kaynaklı meydana gelen hasar ve arızalar,
- 5) Malın tanıtma ve kullanma kılavuzlarında yer alan hususlara aykırı kullanılmasından kaynaklanan hasar ve arızalar,
- 6) Malın, 6502 sayılı Tüketicinin Korunması Hakkındaki Kanununda tarif edilen şekli ile ticari veya mesleki amaçlarla kullanımı durumunda ortaya çıkan hasar ve arızalar,
- 7) Mala yetkisiz kişiler tarafından bakım, onarım veya başka bir nedenle müdahale edilmesi

Durumlarında mala verilmiş garanti sona erecektir.
Garanti uygulaması sırasında değiştirilen malın garanti süresi, satın alınan malın kalan garanti süresi ile sınırlıdır.

Ürününüz Arçelik A.Ş adına Suzhou EUP Electric Co., Ltd.Add:90 Jinshan Road, New district, Suzhou 215011, China Tel: +86-512-68081222 e-mail:sales@eup.cn tarafından üretilmiştir.

Menşei : P.R.C.

GARANTİ ŞARTLARI

- Garanti süresi, malın teslim tarihinden itibaren başlar ve 2 yıldır.
- Malın tanıma ve kullanma kılavuzunda gösterildiği şekilde kullanılması ve Arçelik A.Ş.'nin yetkili kıldığı servis çalışanları dışındaki şahıslar tarafından bakım, onarım veya başka bir nedenle müdahale edilmemiş olması şartıyla, malın bütün parçaları dahil olmak üzere tamamını; malzeme, işçilik ve üretim hatalarına karşı malın teslim tarihinden itibaren yukarıda belirtilen süre kadar garanti eder.
- Malın ayıplı olduğunun anlaşılması durumunda tüketici, 6502 sayılı Tüketicinin Korunması Hakkında Kanununun 11 inci maddesinde yer alan;
a- Sözleşmeden dönme, c- Ücretsiz onarılmasını isteme,
b- Satış bedelinden indirim isteme, ç- Satılanın ayıpsız bir misli ile değiştirilmesini isteme,
haklarından birini kullanabilir.
- Tüketicinin bu haklardan ücretsiz onarım hakkını seçmesi durumunda satıcı; işçilik masrafı, değiştirilen parça bedeli ya da başka herhangi bir ad altında hiçbir ücret talep etmeksizin malın onarımını yapmak veya yaptırmakla yükümlüdür. Tüketicisi ücretsiz onarım hakkını üretici veya ithalatçıya karşı da kullanabilir. Satıcı, üretici ve ithalatçı tüketici için bu hakkını kullanmasından müstesilen sorumludur.
- Tüketicinin, ücretsiz onarım hakkını kullanması halinde malın;
- Garanti süresi içinde tekrar arızalanması,
- Tamiri için gereken azami sürenin aşılması,
- Tamirinin mümkün olmadığı, yetkili servis istasyonu, satıcı, üretici yada ithalatçı tarafından bir raporla belirlenmesi durumlarında;
tüketici malın bedel iadesini, ayıp oranında bedel indirimini veya imkân varsa malın ayıpsız misli ile değiştirilmesini satıcıdan talep edebilir.
Satıcı, tüketicinin talebini reddedemez. Bu talebin yerine getirilmemesi durumunda satıcı, üretici ile ithalatçı müstesilen sorumludur.
- İlgili mevzuatlarda belirlenen kullanım ömrü süresince malın azami tamir süresi 20 iş gününü, geçemez. Bu süre, garanti süresi içerisinde mala ilişkin arızanın yetkili servis istasyonuna veya satıcıya bildiri tarihi, garanti süresi dışında ise malın yetkili servis istasyonuna teslim tarihinden itibaren başlar. Garanti kapsamı içerisindeki malın arızasının 10 iş günü içerisinde giderilememesi halinde, üretici veya ithalatçı; malın tamiri tamamlanmaya kadar, benzer özelliklere sahip başka bir malı tüketicinin kullanımına tahsis etmek zorundadır. Benzer özelliklere sahip başka bir malın tüketici tarafından istenmemesi halinde üretici veya ithalatçılar bu yükümlülükten kurtulur. Malın garanti süresi içerisinde arızalanması durumunda, tamirde geçen süre garanti süresine eklenir.
- Malın kullanma kılavuzunda yer alan hususlara aykırı kullanılmasından kaynaklanan hasar ve arızalar garanti kapsamı dışındadır.
- Tüketici, garantiden doğan haklarının kullanılması ile ilgili olarak çıkabilecek uyuşmazlıklarda yerleşim yerinin bulunduğu veya tüketici işleminin yapıldığı yerdeki Tüketici Hakem Heyetine veya Tüketici Mahkemesine başvurabilir.
- Satıcı tarafından bu Garanti Belgesinin verilmemesi durumunda, tüketici Ticaret Bakanlığı Tüketicinin Korunması ve Piyasa Gözetimi Genel Müdürlüğüne başvurabilir.

Üretici veya İthalatçı Firmamız:

Unvanı: Arçelik A.Ş.
Adresi: Arçelik A.Ş. Karaağaç Caddesi No:2-6,
34445, Sütülcü / İSTANBUL
Telefonu: (0-216) 585 8 888
Faks: (0-216) 423 23 53
web adresi: www.altus.com.tr

Malın

Markası: Altus
Cinsi: Vakumlu Halı & Koltuk
Temizleyici
Modeli: AL 6725
Bandrol ve Seri No:
Garanti Süresi: 2 YIL
Azami Tamir Süresi: 20 İş günü

GENEL MÜDÜR

Hakan Bülent

Arçelik A.Ş.

GENEL MÜDÜR YRD.

Adnan

Satıcı Firmamız:

Unvanı:
Adresi:
Telefonu:
Faks:
e-posta:

Fatura Tarih ve Sayısı:
Teslim Tarihi ve Yeri:
Yetkilinin İmzası:
Firmamızın Kaşesi:

Bu bölümü, ürünü aldığımız Yetkili Satıcı imzalayacak ve kaşeleyecektir.