



Ankastre Fırın

Kullanma Kılavuzu



ALA 140 B-ALA 140 W

TR

285.4461.06/R.AC/8.12.2020

7768120211-7768120212

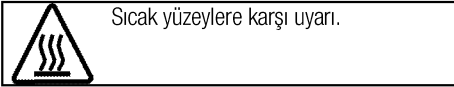
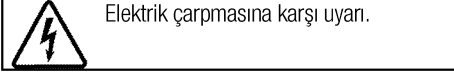
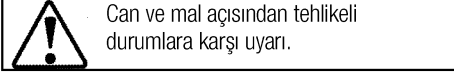
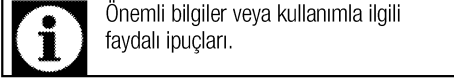
Lütfen önce bu kılavuzu okuyun!

Değerli Müşterimiz,

Altus ürününü tercih ettiğiniz için teşekkür ederiz. Yüksek kalite ve teknoloji ile üretilmiş olan ürününüzün size en iyi verimi sunmasını istiyoruz. Bunun için, bu kılavuzun tamamını ve verilen diğer belgeleri ürünü kullanmadan önce dikkatle okuyun ve bir başvuru kaynağı olarak saklayın. Ürünü başka birisine vererseniz, kullanma kılavuzunu da birlikte verin. Kullanma kılavuzunda belirtilen tüm bilgi ve uyarıları dikkate alarak talimatlara uyun. Bu kullanma kılavuzunun başka modeller için de geçerli olabileceğini unutmayın. Modeller arasındaki farklar kılavuzda açık bir şekilde belirtilmiştir.

Semboller ve açıklamaları

Kullanma kılavuzunda şu semboller yer almaktadır:



Bu ürün, çevreye saygılı modern tesislerde doğaya zarar vermeden üretilmiştir.



AEEE Yönetmeliğine Uygundur.

PCB içermez

1 Önemli güvenlik ve çevre talimatları

Genel güvenlik.....	4
Elektrik güvenliği.....	4
Ürün güvenliği.....	5
Kullanım amacı.....	7
Çocuklar için güvenlik.....	7
AEEE Yönetmeliğine Uyum ve Atık ürünün elden çıkarılması.....	8
Ambalaj bilgisi.....	8

2 Ürününüz

Genel görünüm.....	9
Teslimat kapsamı.....	10
Teknik özellikler.....	11

3 Kurulum

Kurulum için doğru yer.....	12
Kurulum ve bağlantılar.....	14
Gelecekteki taşıma işlemleri.....	15

4 Ön hazırlık

Enerji tasarrufu için yapılması gerekenler.....	16
İlk kullanım.....	16

Saat ayarı.....	16
İlk temizlik.....	16
İlk ısıtma.....	16

5 Fırının kullanılması

Fırında pişirme, kızartma ve ızgara hakkında genel bilgiler.....	18
Elektrikli fırının kullanılması.....	18
Çalışma modları.....	19
Fırın saatinin kullanılması.....	20
Pişirme süreleri tablosu.....	22
Izgaranın çalıştırılması.....	24
Izgara pişirme süreleri tablosu.....	24

6 Bakım ve temizlik

Genel bilgiler.....	25
Kontrol panelinin temizlenmesi.....	25
Fırın içinin temizlenmesi.....	25
Fırın kapağının sökülmesi.....	26
Kapak iç camının yerinden çıkarılması.....	26
Fırın lambasının değiştirilmesi.....	27

7 Sorun giderme

1 Önemli güvenlik ve çevre talimatları

Bu bölümde, yaralanma ya da maddi hasar tehlikelerini önlemeye yardımcı olacak güvenlik talimatları yer almaktadır. Bu talimatlara uyulmaması halinde her türlü garanti geçersiz hale gelir.

Genel güvenlik

- Bu ürün, ürünün güvenli bir şekilde kullanımı ve tehlikeleri hakkında nezaret edildikleri veya eğitim verildikleri sürece 8 yaş ve üstü çocuklar ile fiziksel, duyuşsal veya zihinsel yetenekleri tam gelişmemiş veya tecrübe ve bilgi eksiğı bulunan insanlar tarafından kullanılabilir. Çocuklar cihaz ile oynamamalıdır. Temizleme ve kullanıcı bakım işlemleri kendilerine nezaret eden biri olmadığı sürece çocuklar tarafından gerçekleştirilmemelidir.
- Bu cihaz, gözetim altında tutulmadıkları veya gerekli talimatları almadıkları sürece kısıtlı fiziksel, duyuşsal veya zihinsel kapasiteye sahip kişiler (çocuklar dâhil) tarafından kullanılmamalıdır. Gözetim altında tutulmayan çocuklar cihazla oynamamalıdır.
- Eğer ürün, bir başkasına kişisel veya ikinci el kullanım amacıyla verilirse, kullanma kılavuzu, ürün etiketleri , diğer ilgili döküman ve

parçaları ürünle birlikte verilmelidir.

- Kurulum ve tamir işlemlerini her zaman Yetkili Servise yaptırın. Yetkili olmayan kişiler tarafından yapılan işlemler nedeniyle doğabilecek zararlardan üretici firma sorumlu tutulamaz.
- Ürün bozuksa veya gözle görülür bir hasarı varsa, ürünü çalıştırmayın.
- Her kullanımdan sonra ürünün kapalı olduğunu kontrol edin.

Elektrik güvenliğı

- Ürün arızalı ise yetkili servis tarafından onarılmadan çalıştırılmamalıdır! Elektrik çarpma tehlikesi vardır!
- Ürünü, "Teknik özellikler" tablosundaki değerlere uygun bir sigorta tarafından korunan topraklı bir prize/hatta bağlayın. Transformatörlü ya da transformatörsüz kullanımda, topraklama tesisatını ehliyetli bir elektrikçiye yaptırmayı ihmal etmeyin. Ürünün, yerel yönetmeliklere uygun topraklama yapılmadan kullanılması halinde ortaya çıkacak zararlardan firmamız sorumlu olmayacaktır.
- Ürünü, üzerine su püskürterek veya su dökerek kesinlikle

yıkamayın! Elektrik çarpma tehlikesi vardır!

- Fişe ıslak ellerle kesinlikle dokunmayın! Fişi çekmek için kablosundan tutmayın, her zaman fişi tutarak çekin.
- Kurulum, bakım, temizlik ve tamir işlemleri sırasında ürünün fişini prizden çekin.
- Eğer bağlantı kablosu hasarlıysa tehlikeyi engellemek amacıyla üretici, satış sonrası servis veya benzer derecede yetkin, sertifikalı bir kişi (tercihen elektrik teknisyeni) ya da ithalatçı firmanın tarif edeceği bir kişi tarafından kablo değiştirilmelidir.
- Ürün, şebeke bağlantısı tamamen kesilebilecek bir şekilde monte edilmelidir. Ayırma işlemi, inşaat yönetmelikleri uyarınca bir şalterle veya sabit elektrik tesisatına bağlanmış entegre bir sigortayla gerçekleştirilmelidir.
- Fırın çalışırken arka yüzeyi de ısınır. Elektrik bağlantıları arka yüzeye temas etmemelidir, bağlantılar zarar görebilir.
- Bağlantı kablolarını fırın kapağına sıkıştırmayın ve sıcak yüzeylerin üzerinden geçirmeyin. Kablonun erimesi sonucunda fırının kısa devre yapmasına ve yangın çıkmasına neden olabilirsiniz.
- Elektrikli cihazlar ve sistemler üzerinde yapılacak her türlü

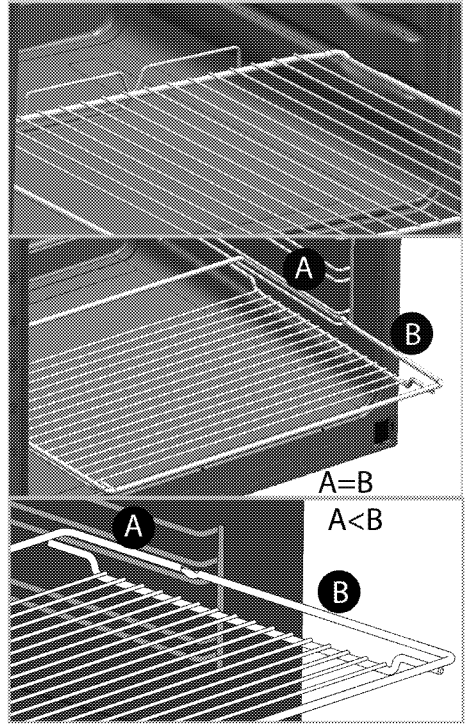
çalışma, yetkili ve ehliyetli kişiler tarafından gerçekleştirilmelidir.

- Herhangi bir hasar durumunda, ürünü kapatın ve elektrik bağlantısını kesin. Bunun için, evinizin sigortasını kapatın.
- Sigorta akımının ürün akımıyla uyumlu olduğundan emin olun.

Ürün güvenliği

- UYARI: Ürün çalışırken açıktaki kısımları sıcak olacaktır. Ürüne ve ısıtıcı elemanlara dokunmayın. 8 yaşından küçük çocuklar, yakınlarında yetişkin biri olmaksızın ürüne yaklaştırılmamalıdır.
- İlaç alımı ve/veya alkol kullanımı gibi, muhakeme yeteneğinizi etkileyebilecek durumlarda ürünü kullanmayın.
- Yemeklerinizde alkol kullanırken dikkatli olun. Alkol, yüksek sıcaklıkta buharlaşır ve sıcak yüzeylerle temas ettiğinde alev alarak yangın çıkmasına neden olabilir.
- Gıda Zehirlenmesi Tehlikesi: Pişirme öncesi ve sonrasında, yiyeceği fırın içerisinde bir saatten fazla tutmayın. Aksi takdirde gıda zehirlenmesi yada hastalıklara neden olabilir.
- Ürünün çalışırken kenarları sıcak olacağı için yakınına yanıcı maddeler koymayın.

- Ürün, kullanım sırasında sıcak olabilir. Sıcak bölmelere, fırının iç kısımlarına, ısıtma elemanlarına vb. dokunmayın.
- Tüm havalandırma kanallarının etrafını açık tutun.
- Kapalı konserve kutularını ve cam kavanozları ısıtmayın. Oluşacak basınç, kavanozun patlamasına neden olabilir.
- Fırınlama tepsilerini, tabakları ya da alüminyum folyoyu doğrudan fırının tabanına koymayın. Biriken ısı fırının tabanına zarar verebilir.
- Fırın kapağını ve camını temizlemek için, çizilme ve kırılma riskinden dolayı sert aşındırıcı temizlik maddeleri, metal kazıyıcılar, bulaşık teli veya çamaşır suyu gibi yüzeye zarar verecek malzemeler kullanmayın.
- Elektrik çarpmasına yol açabileceğinden, ürünü buharlı temizleyicilerle temizlemeyin.
- (Ürün modeline bağlı olarak değişir.)
Tel ızgara ve tepsinin tel raflara uygun şekilde yerleştirilmesi ızgarayı ve/veya tepsiyi rafın üzerine doğru şekilde yerleştirmek önemlidir. ızgarayı veya tepsiyi 2 rayın arasına girecek biçimde yerleştirin ve üzerine yiyecek koymadan önce dengeli olduğundan emin olun (Lütfen aşağıdaki şekle bakın).



- Ürünü, ön kapak camı sökülmüş veya kırılmış şekilde kullanmayın.
- Fırın tutamağı, havlu kurutucu değildir. Kapak açık ızgara yaparken, havlu, eldiven veya benzeri tekstil ürünlerini asmayın.
- Sıcak fırına yemek yerleştirirken, yemeği çıkartırken vb. daima ısıya dayanıklı fırın eldivenleri kullanın.
- Yağlı kağıdı bir pişirme kabının içine veya fırın aksesuarının (tepsi, tel ızgara vb) üzerine gıda ile birlikte koyarak ön ısıtılmış fırına yerleştirin. Fırın ısıtıcı elemanlarına değme riskine karşı, yağlı kağıdın aksesuar veya kaptan sarkan fazlalık kısımları uzaklaştırın. Yağlı kağıdı,

kullandığınız yağlı kağıtta belirtilen maksimum kullanım sıcaklığından daha yüksek fırın sıcaklığında kesinlikle kullanmayın. Yağlı kağıdı fırın tabanına kesinlikle yerleştirmeyin.

- UYARI: Fırın lambasını değiştirmeden önce elektrik çarpması riskini önlemek için ürünün elektrik bağlantısını kestiğinizden emin olun.
- Aşırı ısınmayı önlemek için cihaz dekoratif kapıların arkasına monte edilmemelidir.

Ürünün yanma güvenliği için;

- Ark oluşturmaması için, ürün fişinin prize iyice sabitlendiğinden emin olun.
- Orijinal kablo dışında kesik veya hasarlı kablo veya ara kablo kullanmayın.
- Ürün fişinin takıldığı prizde sıvı veya nem olmamasına dikkat edin.

Kullanım amacı

- Bu ürün evde kullanılmak üzere tasarlanmıştır. Ticari amaçlarla kullanımına izin verilmemektedir.
- DİKKAT: Bu ürün sadece pişirme amaçlı kullanılmalıdır. Odayı ısıtmak gibi farklı amaçlar için kullanılmamalıdır.
- Bu ürün, ızgara altında tabak ısıtma, tutamak üzerine havlu veya giyecek asarak kurutma veya ısınma amacıyla kullanılmamalıdır.

- Üretici, hatalı kullanım veya taşıma sırasında oluşan herhangi bir zarardan dolayı sorumluluk kabul etmez.
- Fırın kısmı, yiyeceklerin buzlarını çözmek, fırınlamak, kızartmak ve ızgara yapmak amacıyla kullanılabilir.
- Satın almış olduğunuz ürünün kullanım ömrü 10 yıldır. Bu, ürünün tanımlandığı şekilde çalışabilmesi için üreticinin gerekli yedek parçaları bulundurma süresidir.

Çocuklar için güvenlik

- UYARI: Kullanımı sırasında, ürünün ulaşılabilen yüzeyleri sıcaktır. Çocukları üründen uzak tutun.
- Ambalaj malzemeleri çocuklar için tehlikelidir. Ambalaj malzemelerini çocukların ulaşamayacağı bir yerde saklayın.
- Elektrikli ürünler, çocuklar için tehlikelidir. Ürün çalışırken çocukları üründen uzak tutun ve ürünle oynamalarına izin vermeyin.
- Ürünün üzerine çocukların ulaşabilecekleri nesnelere koymayın.
- Kapak açıkken, üzerine ağır herhangi bir nesne koymayın veya çocukların kapağın üzerine oturmasına izin vermeyin. Fırının devrilmesine ya da kapak

menteşelerinin hasar görmesine yol açabilirsiniz.

AEEE Yönetmeliğine Uyum ve Atık ürünün elden çıkarılması

- Bu ürün, T.C. Çevre ve Şehircilik Bakanlığı tarafından yayımlanan “Atık Elektrikli ve Elektronik Eşyaların Kontrolü Yönetmeliği”nde belirtilen zararlı ve yasaklı maddeleri içermez. AEEE Yönetmeliğine uygundur.



- Bu ürün, geri dönüşümlü ve tekrar kullanılabilir nitelikteki yüksek kaliteli parça ve malzemelerden üretilmiştir. Bu nedenle, ürünü, hizmet ömrünün sonunda evsel veya diğer

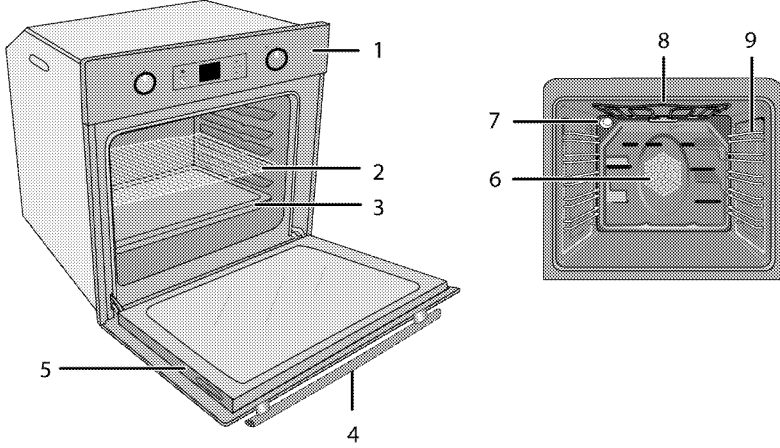
atıklarla birlikte atmayın. Elektrikli ve elektronik cihazların geri dönüşümü için bir toplama noktasına götürün. Bu toplama noktalarını bölgenizdeki yerel yönetime sorun. Kullanılmış ürünleri geri kazanıma vererek çevrenin ve doğal kaynakların korunmasına yardımcı olun. Ürünü atmadan önce çocukların güvenliği için elektrik fişini kesin ve yüklemeye kapağının kilit mekanizmasını çalışmaz duruma getirin.

Ambalaj bilgisi

- Ürünün ambalajı, Ulusal Mevzuatımız gereği geri dönüştürülebilir malzemelerden üretilmiştir. Ambalaj atığını evsel veya diğer atıklarla birlikte atmayın, yerel otoritenin belirttiği ambalaj toplama noktalarına atın.

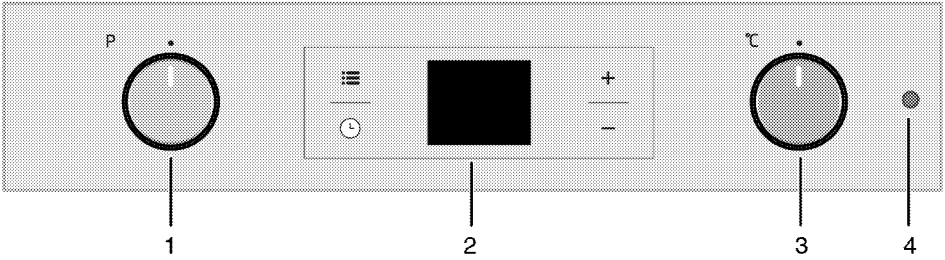
2 Ürününüz

Genel görünüm



- 1 Kontrol paneli
- 2 Tel ızgara
- 3 Tepsi
- 4 Tutamak
- 5 Kapak

- 6 Fan motoru (sac arkasında)
- 7 Lamba
- 8 Üst ısıtıcı
- 9 Raf konumları



- 1 Fonksiyon düğmesi
- 2 Dijital saat
- 3 Sıcaklık düğmesi
- 4 Sıcaklık lambası

Teslimat kapsamı

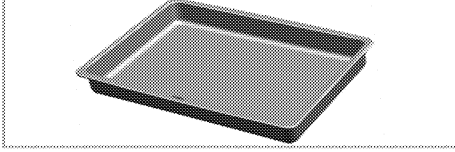


Ürün modeline göre, verilen aksesuar çeşidi değişmektedir. Kullanma kılavuzunda anlatılan tüm aksesuarlar ürününüzde bulunmayabilir.

1. Kullanma Kılavuzu

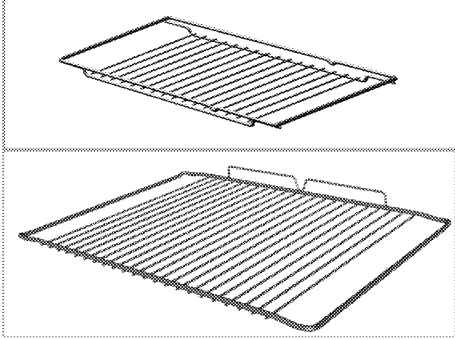
2. Derin tepsi

Hamur işleri, büyük parçalı kızartmalar, sulu yiyecekler veya ızgara yaparken akan yağların toplanması için kullanılır.



3. Tel ızgara

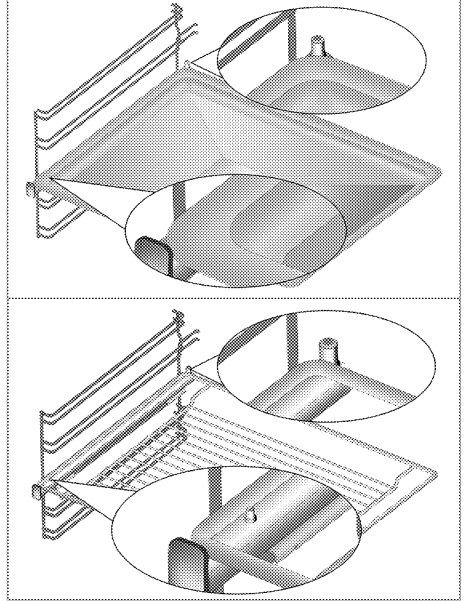
Kızartma yapmak için ya da fırınlanacak, kızartılacak ve güveçte pişirilecek yiyeceklerin istenilen rafa yerleştirilmesi için kullanılır.



4. Tel ızgara ve tepsinin teleskobik raflara uygun şekilde yerleştirilmesi (Bu özellik opsiyoneldir. Ürününüzde bulunmayabilir.)

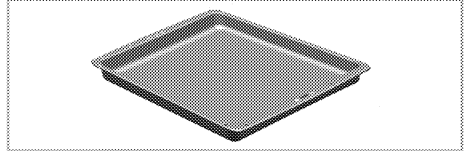
Teleskobik raflar sayesinde tepsilere veya tel ızgara kolayca takılıp çıkarılabilir.

Tepsi ve tel ızgaraların teleskobik rafla birlikte kullanımı sırasında, teleskobik rafın arkasında bulunan pimlerin, ızgaranın ve tepsinin kenarlarına dayanmış durumda olmasına dikkat edilmelidir.



5. Bariyer kaplamalı fırın tepsisi

Hamur işleri, donmuş gıdalar ve büyük parçalı kızartmalar için kullanılır. Bariyer kaplamalı fırın tepsisi, diğer tepsilere göre daha az yapışma özelliğine sahiptir.



Teknik özellikler

Voltaj/frekans	220-240 V ~ 50 Hz
Toplam elektrik gücü	2.5 kW
Kablo tipi/kesiti	min.H05W-FG 3 x 1.5 mm ²
Diş boyutlar (yükseklik/genişlik/derinlik)	595 mm/594 mm/567 mm
Kurulum boyutları (yükseklik/genişlik/derinlik)	**590 veya 600 mm/560 mm/min. 550 mm
Ana fırın	Multifonksiyon fırın
İç aydınlatma	15/25 W
Izgara güç tüketimi	2.2 kW

Esas: Ev tipi elektrikli fırınlarda, enerji etiketi bilgileri EN 60350-1 / IEC 60350-1 standardına göre verilmiştir. Değerler, standart yük ile alt-üst ısıtıcı veya fan destekli ısıtma (var ise) fonksiyonlarında saptanır. Enerji verimlilik sınıfı, ilgili fonksiyonların üründe bulunup bulunmamasına bağlı olarak aşağıdaki önceliklendirme sırasına göre belirlenir: 1-Eko - Fanlı Pişirme, 2- Turbo Yavaş Pişirme, 3- Turbo Pişirme, 4- Fan Destekli Alt/Üst Isıtma, 5-Üst ve Alt Isıtma.

** Bkz. *Kurulum, sayfa 12.*

ALA 140 B : Siyah / ALA 140 W : Beyaz renkli modelidir.



Ürün kalitesini artırmak için önceden haber verilmeksizin teknik özelliklerde değişiklik yapılabilir.



Ürünün üzerinde bulunan işaretlemelerde veya ürünle birlikte verilen diğer basılı dokümanlarda beyan edilen değerler, ilgili standartlara göre laboratuvar ortamında elde edilen değerlerdir. Bu değerler, ürünün kullanım ve ortam şartlarına göre değişebilir.



Kılavuzda yer alan şekiller şematik olup ürününüzle bire bir uyum içinde olmayabilir.

3 Kurulum

Ürünün kurulumu için size en yakın Yetkili Servise başvurun. Ürünü kullanıma hazır duruma getirmek için Yetkili Servisi çağırmadan önce, elektrik ve/veya gaz tesisatının uygun olduğundan emin olun. Değilse ehliyetli bir elektrikçi ve tesisatçı çağırarak gerekli düzenlemeleri yaptırın. Yetkili olmayan kişiler tarafından yapılan işlemler nedeniyle doğabilecek zararlardan üretici firma sorumlu tutulamaz ve ürünün garantisi geçersiz olur.



Ürünün yerleştirileceği yerin ve ayrıca elektrik tesisatının hazırlanması müşteriye aittir.



UYARI:

Ürünün kurulumunda, elektrik ve/veya gazla ilgili yerel standartlarda belirtilen kurallara uyulmalıdır.



UYARI:

Ürünü kurmadan önce üzerinde herhangi bir hasar olup olmadığını kontrol edin. Ürün hasarlıysa kurulumunu yaptırmayın. Hasarlı ürünler güvenliğinizi için tehlike oluşturur.

Kurulum için doğru yer

Ürün, piyasadan temin edilen mutfak tezgahlarına monte edilebilecek şekilde tasarlanmıştır. Ürünle

mutfak duvarları ve mobilyası arasında güvenli bir mesafe bırakılmalıdır. Uygun boşluklar için şekle bakın. (değerler mm cinsindedir).

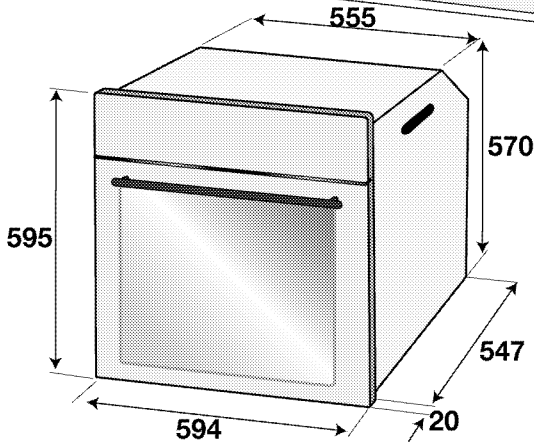
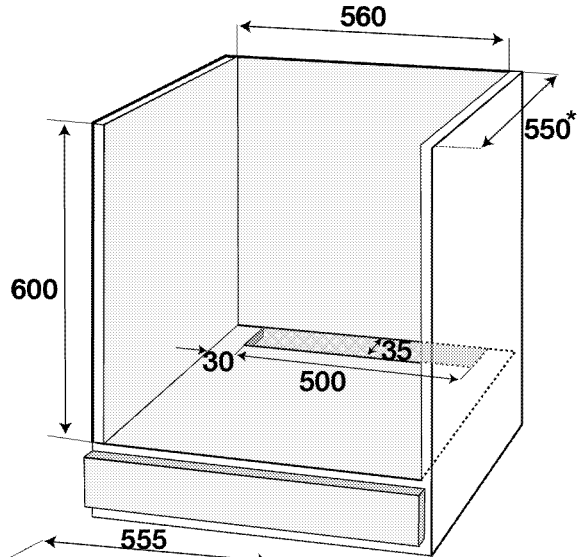
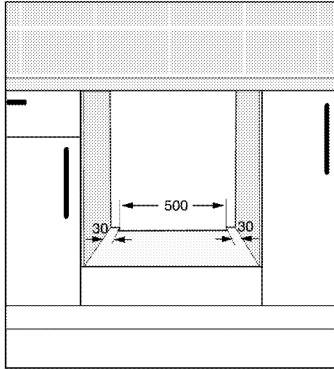
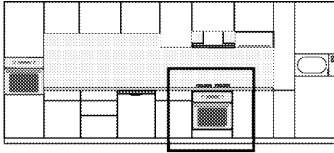
- Kullanılan yüzeyler, sentetik laminatlar ve yapıştırıcılar ısıya dayanıklı olmalıdır (minimum 100°C).
- Mutfak dolapları aynı seviyede olmalı ve sabitlenmelidir.
- Fırının altında bir çekmece varsa, fırınla çekmece arası bir raf ile ayrılmalıdır.
- Ürünü en az iki kişiyle taşıyın.
- Fırının taşınması için fırının her iki yanında bulunan kaldırma boşluklarını kullanın.
- Ürünün kurulumuna başlamadan önce içerisindeki tüm malzeme ve dökümanları çıkarın.
- Mutfak mobilyası, aşağıdaki şekilde verilen ölçülere uygun olmalıdır. Mutfak mobilyasının arka bölmesinde, gerekli havalandırmanın sağlanabilmesi amacı ile şekilde gösterilen ölçülerde boşaltma yapılmalıdır.



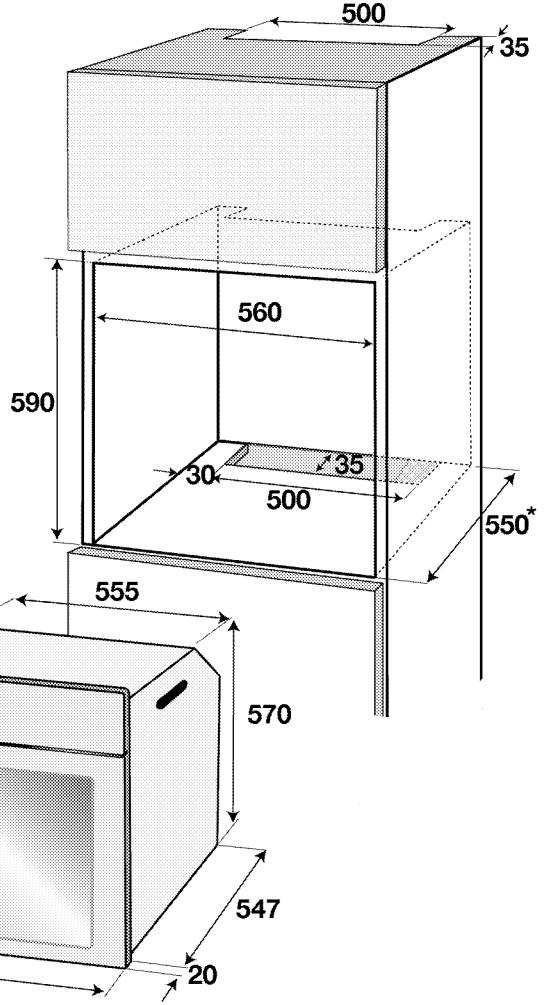
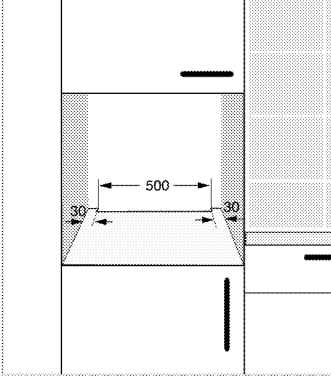
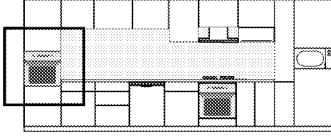
Ürünü buzdolaplarının veya soğutucuların yanına kurmayın. Ürünün yaydığı ısı soğutma cihazlarının enerji tüketimini artırır.



Ürünü taşımak veya hareket ettirmek için, kapak ve/veya tutamağı kullanmayın.



* min.



* min.

Kurulum ve bağlantılar

- Ürünün kurulumunda, elektrik veya gaz ile ilgili yerel standartlarda belirtilen kurallara uyulmalıdır.

Elektrik bağlantısı

Ürünü, "Teknik özellikler" tablosunda belirtildiği üzere uygun kapasiteye sahip minyatür bir devre kesiciyle (sigorta) korunan topraklı bir prize/hatta bağlayın. Ürünü trafolu veya trafosuz şekilde kullanmadan önce topraklama işlemini kalifiye bir elektrik teknisyenine yaptırın. Şirketimiz, ürünün yerel düzenlemeler uyarınca toprak tesisatıyla kullanılması şartına uyulmamasından kaynaklanan hasarların sorumluluğunu kabul etmemektedir.



UYARI:

Ürünün şebeke elektriğine bağlantısı yalnızca yetkili ve ehliyetli bir kişi tarafından yapılabilir ve ürünün garantisini yalnızca doğru kurulumdan sonra başlar. Yetkili olmayan kişiler tarafından yapılan işlemler nedeniyle doğabilecek zararlardan üretici firma sorumlu tutulamaz.

**UYARI:**

Elektrik kablosu ezilmemeli, katlanmamalı, sıkıştırılmamalı veya ürünün sıcak parçalarına temas etmemelidir.

Eğer elektrik kablosu hasarlanırsa, ehliyetli bir elektrikçi tarafından değiştirilmelidir.

- Bağlantı ulusal yönetmeliklerle uyumlu olmalıdır.
- Şebeke besleme verileri ürünün tip etiketinde belirtilen verilerle aynı olmalıdır. Ön kapağı açtığınızda tip etiketini görebilirsiniz.
- Ürünün bağlantı kablosu "Teknik özellikler" bölümünde belirtilen değerlerle uyumlu olmalıdır.

**UYARI:**

Elektrik tesisatı üzerinde herhangi bir çalışmaya başlamadan önce ürünün elektrik bağlantısını kesin.
Elektrik çarpması tehlikesi vardır.



Elektrik kablosunun fişi kurulmadan sonra kolay erişilebilir olmalıdır (ancak ocakların üzerinde bir yere gelmemelidir).

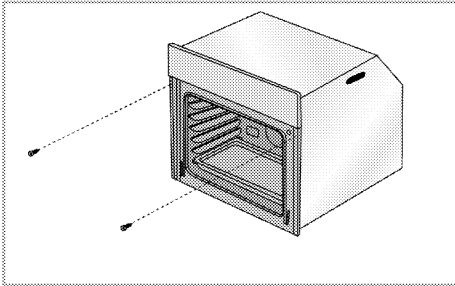


Kablolama yaparken ulusal/yerel elektrik düzenlemelerine uymalı ve fırına uygun priz çıkışı/hat ve fiş kullanmalısınız. Ürünün güç sınırlarının, fiş ve priz çıkışının/hattın akım taşıma kapasitesini aşması durumunda, ürünü fiş ve priz çıkışı/hat kullanmadan direkt olarak sabit elektrik tesisatına bağlamalısınız.

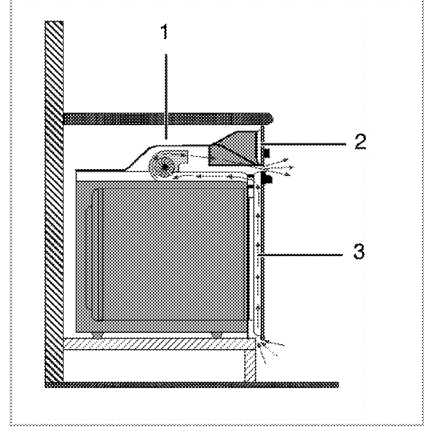
Elektrik kablosunu prize takın.

Ürünün yerine monte edilmesi

1. Elektrik kablosunun kopmamasına ve sıkışmamasına dikkat ederek, fırını, kabin deliğine kaydırın, hizalayın ve sabitleyin.



Fırını, şekildaki gibi 2 vida aracılığıyla sabitleyin. Montaj sonunda, vidaların gerektiği gibi sıkılmış olduğunu ve fırının oynamadığını kontrol edin. Fırının montajı, talimatlara uygun olarak yapılmamış ve vidalar gerektiği gibi sıkılmamış ise kullanım esnasında devrilme riski vardır.

Soğutma fanlı cihazlar için (Ürününüzde bulunmayabilir.)

- 1 Soğutma fanı
- 2 Kontrol paneli
- 3 Kapak

Ürüne takılı soğutma fanı hem ankastre dolabını hem de ürünün ön kısmını soğutur.



Soğutma fanı, fırın kapandıktan sonra yaklaşık 20-30 dakika daha çalışmaya devam eder. Eğer fırın saatini programlayarak pişirme yaptıysanız, pişirme süresi sonunda tüm fonksiyonlarla birlikte soğutma fanı da kapanır.

Son kontrol

1. Ürünü çalıştırın.
2. Fonksiyonları kontrol edin.

Gelecekteki taşıma işlemleri

- Ürünün orijinal kutusuna saklayın ve ürünü bu kutunun içinde taşıyın. Kutu üzerindeki talimatlara uyun. Orijinal karton yoksa, ürünü balon kabarcıklı ambalaj malzemesiyle veya kalın bir mukavayla sarın ve sıvıca bantlayın.
- Fırının içindeki tel ızgara ve tepsinin fırın kapağına zarar vermesini engellemek için fırın kapağının iç tarafına, bu tepsilerle aynı hizaya gelecek şekilde bir karton şerit yerleştirin. Fırın kapağını yan duvarlara bantlayın.
- Ürünü taşımak veya hareket ettirmek için kapağı veya tutamağı kullanmayın.



Ürünün üzerine başka eşya koymayın ve dik olarak taşıyın.



Taşıma sırasında meydana gelmiş olabilecek her türlü hasara karşı ürünün genel görüntüsünü kontrol edin.

4 Ön hazırlık

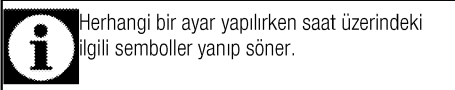
Enerji tasarrufu için yapılması gerekenler

Aşağıdaki bilgiler, ürününüzü, ekolojik bir şekilde ve enerji tasarrufu sağlayarak kullanmanıza yardımcı olacaktır:

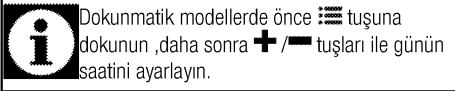
- Fırında, ısıyı daha iyi ileten, koyu renkli veya emaye kaplı kaplar kullanın.
- Yiyeceklerinizi pişirirken, tarifte veya kullanım kılavuzundaki tabloda ön ısıtma yapılması söyleniyorsa, fırını önceden ısıtın.
- Pişirme süresince, fırın kapağını sık sık açmayın.
- Fırında aynı anda birden fazla yemek pişirmeye çalışın. Tel rafın üzerine iki pişirme kabı koyarak aynı anda pişirebilirsiniz.
- Birden fazla yemeği peş peşe pişirin. Fırın ısısını kaybetmemiş olacaktır.
- Fırını, pişirmenin sona erme zamanından birkaç dakika önce kapayın. Bu durumda fırın kapağını açmayın.
- Dondurulmuş yiyecekleri pişirmeden önce çözdürün.

İlk kullanım

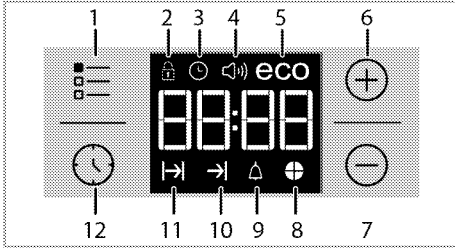
Saat ayarı



Fırına ilk elektrik verildikten sonra, **+**/**-** tuşları ile günün saatini ayarlayın.

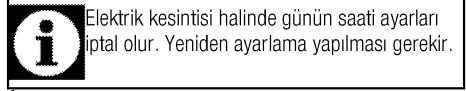
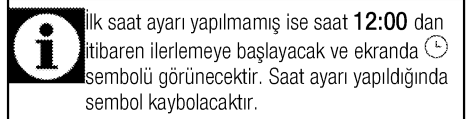


Ayarı sembolüne dokunarak onaylayın yada onaylanması için 4 saniye hiçbir tuşa basmadan bekleyin.

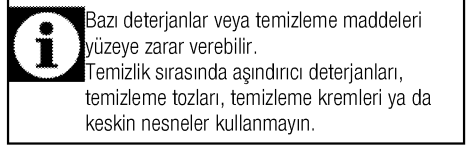


- 1 Ayarlama tuşu
- 2 Tuş kilidi sembolü
- 3 Saat sembolü

- 4 Alarm ses tonu sembolü (Ürününüzde bulunmayabilir.)
- 5 Ekonomik mod sembolü
- 6 Artı tuşu
- 7 Eksi tuşu
- 8 Zaman dilimi sembolü
- 9 Alarm simgesi
- 10 Pişirme Bitiş Süresi sembolü
- 11 Pişirme Süresi sembolü
- 12 Program tuşu



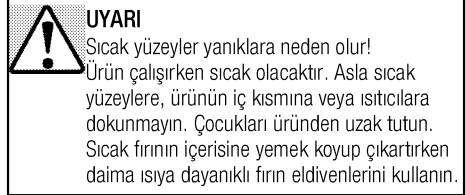
İlk temizlik



1. Tüm ambalaj malzemelerini çıkarın.
2. Ürünün yüzeylerini ıslak bez veya süngerle silin ve bir bezle kurulayın.

İlk ısıtma

Ürünü yaklaşık 30 dakika ısıtın ve sonra kapayın. Bu sayede üretim sırasında fırında kalmış olabilecek artıklar ve katmanlar yakılarak temizlenmiş olur.



Elektrikli fırın

1. Tüm fırınlama tepsi ve tel ızgarayı fırından çıkarın.
2. Fırının kapağını kapatın.
3. Alt üst ısıtma konumunu seçin.
4. En yüksek sıcaklığı seçin; bkz. *Elektrikli fırının kullanılması, sayfa 18*.
5. Yaklaşık 30 dakika çalıştırın.

6. Fırınınızı kapatın; bkz. *Elektrikli fırının kullanılması, sayfa 18*

Izgaralı fırın

1. Tüm fırınlama tepsilerini ve tel ızgarayı fırından çıkarın.
2. Fırının kapağını kapatın.
3. Izgaranın en yüksek gücünü seçin; bkz. *Izgaranın çalıştırılması, sayfa 24*.
4. Yaklaşık 30 dakika çalıştırın.
5. Izgaranızı kapatın; bkz. *Izgaranın çalıştırılması, sayfa 24*

Bariyer kaplamalı tepsiyi ilk kullanımdan önce bir kereye mahsus olmak üzere;

1. Bariyer kaplamalı tepsiyi fırına yerleştirin ve fırını 200°C 'de 40 dakika çalıştırın.



İlk kullanım sırasında, birkaç saat için duman ve koku gelebilir. Bu normal bir durumdur ve giderilmesi için iyi bir havalandırma sağlamanız yeterlidir. Oluşan duman ve kokuyu doğrudan solumaktan kaçının.

5 Fırının kullanılması

Fırında pişirme, kızartma ve ızgara hakkında genel bilgiler



UYARI

Sıcak yüzeyler yanıklara neden olur! Ürün çalışırken sıcak olacaktır. Asla sıcak yüzeylere, ürünün iç kısmına veya ısıtıcılara dokunmayın. Çocukları üründen uzak tutun. Sıcak fırının içerisine yemek koyup çıkartırken daima ısıya dayanıklı fırın eldivenlerini kullanın.



UYARI:

Buhar çıkabileceği için, fırının kapağını açarken uzak durun. Çıkan buhar elinizi, yüzünüzü ve/veya gözünüzü yakabilir.

Fırında pişirmeye ilgili ipuçları

- Yapışmayan kaplamalı, uygun metal tabaklar veya alüminyum kaplar ya da ısıya dayanıklı silikon kalıplar kullanın.
- Raf üzerindeki alanı en iyi şekilde kullanın.
- Fırında pişirme yaparken pişirme kalıbını rafın ortasına yerleştirin.
- Fırını veya ızgarayı çalıştırmadan önce, doğru raf konumunu seçin. Fırın sıcakken raf konumunu değiştirmeyin.
- Fırının kapağını kapalı tutun.

Kızartmayla ilgili ipuçları

- Bütün tavuk, hindi ve büyük parça etleri pişirmeden önce limon suyu ve karabiberle terbiye etmeniz pişirme performansını artıracaktır.
- Kemikli etlerin kızartılarak pişirilmesi, kemiksiz etlerin kızartılarak pişirilmesinden 15 ila 30 dakika daha fazla sürer.
- Et kalınlığının her santimetresi için aşağı yukarı 4 ila 5 dakika pişirme süresi hesaplamalısınız.
- Pişirme süresi dolduktan sonra eti fırın içinde yaklaşık 10 dakika bekletin. Etin suyu, kızaran ete daha iyi dağılır ve et kesildiği zaman dışarı çıkmaz.
- Balık, ısıya dayanıklı bir tabakta orta veya alt seviyedeki raf üzerine konulmalıdır.

Izgarayla ilgili ipuçları

Kırmızı et, balık ve kümes hayvanı etleri ızgara yapıldığında çabucak kahverengileşir, güzel bir kabuk tutar ve kurumaz. Fileto etler, şişlik etler, sosisler/sucuklar ve aynı zamanda sulu sebzeler (domates, soğan vb.) özellikle ızgara için uygundur.

- Izgara yapılacak parçaları tel ızgara ya da tel ızgaralı tepsinin üzerine ısıtıcı boyutlarını geçmeyecek şekilde dağıtarak yerleştirin.
- Tel ızgarayı veya ızgaralı fırın tepsisini fırında istediğiniz seviyeye kaydırın. Tel ızgara üzerinde pişirme yapacaksanız, fırın tepsisini yağları toplaması için alt rafa kaydırın. Kaydıracağınız fırın tepsi, ızgara alanının tümünü kaplayacak boyutta olmalıdır. Bu tepsi ürünle birlikte verilmeyebilir. Kolay temizlik için fırın tepsisinin içine biraz su koyun.

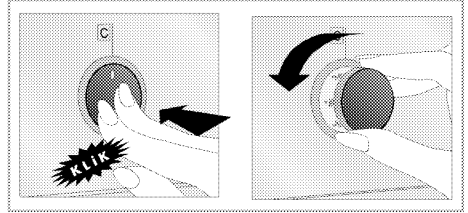


Izgaraya uygun olmayan yiyecekler, yangın tehlikesi taşımaktadır. Yalnızca yoğun ızgara ateşine uygun olan yiyecekleri ızgara yapın. Ayrıca yiyeceği ızgaranın çok arkasına yerleştirmeyin. Burası en sıcak alandır ve yağlı yiyecekler alev alabilir.

Elektrikli fırının kullanılması

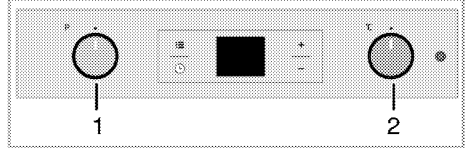
Fırınınızın düğmeleri, içeri bastırınca dışarı çıkan tipte (pop-out) düğmelerdir.

1. İçeri doğru bastırarak düğmeyi dışarı çıkardıktan sonra ayarınızı yapın.



2. Pişirme işlemi bittikten sonra düğmeyi içeri doğru bastırın.

Sıcaklık ve çalışma modunun seçilmesi



- 1 Fonksiyon düğmesi

- 2 Sıcaklık düğmesi

1. Sıcaklık düğmesini istediğiniz sıcaklığa getirin.

2. Fonksiyon düğmesini istediğiniz çalışma moduna getirin.

» Fırın, ayarlanan sıcaklığa kadar ısınır ve bu sıcaklığı korur. Isınma sırasında sıcaklık lambası yanar.

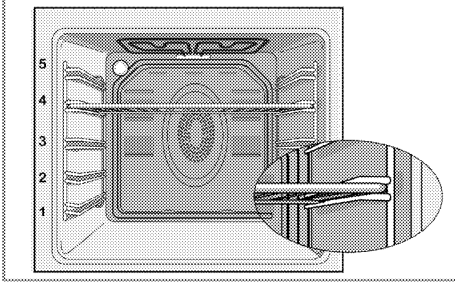


Fırın pişirme sıcaklığında aşırı sapmalar varsa, sıcaklık düğmesi (termostat) arızalanmış olabilir. Lütfen yetkil servis çağırın.

Elektrikli fırının kapatılması

Fonksiyon düğmesini ve sıcaklık düğmesini kapalı (üst) konumuna getirin.

Tel ızgaranın tel raf üzerine doğru şekilde yerleştirilmesi önemlidir. Tel ızgara şekilde gösterildiği gibi, tel rafın arasına girecek biçimde yerleştirilmelidir. Tel ızgarayı yerleştirirken fırının arkasına dayandırmayın. İyi bir ızgara performansı elde etmek için, tel ızgarayı rafın ön tarafına sürdükten sonra, kapağı kapatırken yerleşmesini sağlayın. (Ürün modeline bağlı olarak değişir.)



Çalışma modları

Burada gösterilen çalışma modlarının sıralaması ürününüzdeki düzenlemeden farklı olabilir.

Üst ve alt ısıtma



Üst ve alt ısıtma açıktır. Yiyecekler, üstten ve alttan aynı anda ısıtılır. Örneğin; kekler, börekler veya pişirme kalıplarındaki kekler ve güveçler için uygundur. Tek tepsi ile pişirme yapın.

Alt ısıtma



Yalnızca alt ısıtma açıktır. Pizza ve alttan kahverengileşmesi istenen yiyecekler için uygundur. Kolay buharlı temizleme için de bu fonksiyon kullanılmalıdır.



Fan destekli alt/üst ısıtma



Üst ve alt ısıtmalar ile (arka duvardaki) fan açık. Sıcak hava, fan vasıtasıyla fırının her yerine eşit oranda ve hızlı bir şekilde dağıtılır. Tek tepsi ile pişirme yapınız.

Fanlı çalışma



Fırın ısıtılmaz. Yalnızca (arka duvardaki) fan çalışır. Taneli donmuş yiyecekler oda sıcaklığında yavaş yavaş çözülür, pişmiş yiyecekler soğutulur.

Turbo pişirme



Fanlı ısıtma (arka duvardaki) çalışır. Sıcak hava, fan vasıtasıyla fırının her yerine eşit oranda ve hızlı bir şekilde dağıtılır. Çoğu durumda ön ısıtmaya gerek yoktur. Farklı raf seviyelerinde yiyeceğinizi pişirmek için uygundur. Çok tepsilili pişirmelere uygundur. Kolay buharlı temizleme için de bu fonksiyon kullanılmalıdır.

"3D" fonksiyonu



Üst ısıtma, alt ısıtma ve (arka duvardaki) fanlı ısıtma açıktır. Pişirilecek ürünün her tarafı eşit derecede ve hızlı bir şekilde pişer. Tek tepsi ile pişirme yapın.

Büyük ızgara



Fırın tavanındaki büyük ızgara çalışır. Daha fazla miktarda ızgara et yapmaya uygundur.

- Izgara yapmak için büyük veya orta büyüklükteki porsiyonları ızgara ısıtıcısının altındaki doğru raf konumuna yerleştirin.
- Sıcaklığı maksimuma getirin.
- Izgara süresinin yarısında, yiyeceği çevirin.

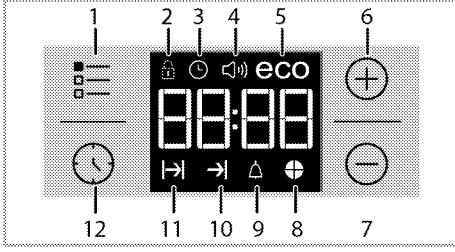
Fan destekli küçük ızgara







Izgara etkisi normal ızgaradaki kadar güçlü değildir.

- Izgara yapmak için küçük veya orta büyüklükteki porsiyonları ızgara ısıtıcısının altındaki doğru raf konumuna yerleştirin.
- İstenilen sıcaklığa ayarlayın.
- Izgara süresinin yarısında, yiyeceği çevirin.

Fırın saatinin kullanılması



- 1 Ayarlama tuşu
- 2 Tuş kilidi sembolü
- 3 Saat sembolü
- 4 Alarm ses tonu sembolü (Ürününüzde bulunmayabilir.)
- 5 Ekonomik mod sembolü
- 6 Artı tuşu
- 7 Eksi tuşu
- 8 Zaman dilimi sembolü
- 9 Alarm simgesi
- 10 Pişirme Bitiş Süresi sembolü
- 11 Pişirme Süresi sembolü
- 12 Program tuşu

	Pişirme işleminin sonu için ayarlanabilecek maksimum süre 5 saat 59 dakikadır. Elektrik kesintisi halinde program iptal olur. Yeniden programlama yapmanız gerekir.
	Herhangi bir ayar yapılırken, ilgili semboller ekranda yanıp söner. Yapılan ayarların kaydedilmesi için kısa bir süre beklenmelidir.
	Herhangi bir pişirme ayarı yapılmışsa günün saati ayarlanamaz.
	Pişirme başladığında pişirme süresi ayarlandysa, kalan süre ekranda gösterilir.

Pişirme süresini ayarlayarak pişirme yapılması;

Saat üzerinde, pişirme süresini ayarlayarak, süre bitiminde fırının durmasını sağlayabilirsiniz.


1. Pişirme yapacağınız çalışma fonksiyonunu seçin.
2. Pişirme süresi için ekranda **→|** sembolü görününceye kadar **⌚** dokununuz.
3. **+/-** tuşlarıyla pişirme süresini ayarlayın.
» Pişirme süresi ayarlandıktan sonra **→|** sembolü ve süre dilimi sembolü ekranda sürekli görünecektir.
4. Yemeğinizi fırına koyun vesıcaklık düğmesi ile sıcaklık ayarı yapın. Pişirme başlayacaktır.
» Pişirme başladığında pişirme süresi ekranda geri saymaya başlar ve süre dilimi sembolünün bütün parçaları yanar. Ayarlanan pişirme süresi 4 eşit

parçaya bölünür ve her bir parçaya ait olan süre bittiğinde o parça sembolü söner. Böylece kalan pişirme süresinin, toplam pişirme süresine oranını kolayca anlayabilirsiniz.

Pişirme bitiş saatini daha ileri bir saate ayarlamak için;



Saat üzerinde; pişirme süresini ayarladıktan sonra pişirme bitiş saatini daha ileri bir saate ayarlayabilirsiniz.

1. Pişirme yapacağınız çalışma fonksiyonunu seçin.
2. Pişirme süresi için ekranda **→|** sembolü görününceye kadar **⌚** dokununuz.
3. **+/-** tuşlarıyla pişirme süresini ayarlayın.
» Pişirme süresi ayarlandıktan sonra **→|** sembolü ekranda sürekli görünecektir.
4. Pişirme bitiş saati için ekranda **→|** sembolü görününceye kadar **⌚** dokununuz.
5. **+/-** tuşlarıyla pişirme bitiş saatini ayarlayın.
» Pişirme bitiş saati ayarlandıktan sonra, **→|** sembolü ve **→|** sembolü ile birlikte ve süre dilimi sembolü ekranda sürekli görünecektir. Pişirme başladığı anda **→|** sembolü kaybolacaktır.
6. Yemeğinizi fırına koyun vesıcaklık düğmesi ile sıcaklık ayarı yapın. Pişirme başlayacaktır.
» **Fırın saati, ayarlanmış olduğunuz pişirme bitiş saatinden pişirme süresini çıkararak, pişirmenin başlayacağı saati hesaplar.** Pişirme başlangıç zamanı geldiğinde seçilen çalışma fonksiyonu devreye girer ve fırın ayarlanan sıcaklığa kadar ısınır. Pişirme süresinin bitimine kadar bu sıcaklığı muhafaza eder.
» Pişirme başladığında pişirme süresi ekranda geri saymaya başlar ve süre dilimi sembolünün bütün parçaları yanar. Ayarlanan pişirme süresi 4 eşit parçaya bölünür ve her bir parçaya ait olan süre bittiğinde o parça sembolü söner. Böylece kalan pişirme süresinin, toplam pişirme süresine oranını kolayca anlayabilirsiniz.
7. Pişirme işlemi tamamlandıktan sonra ekranda **"End"** yazısı görünür ve saat sesli uyarı verir.
8. Sesli uyarı iki dakika süreyle çalar. Sesli uyarıyı durdurmak için herhangi bir tuşa basın. Sesli uyarı kesilir ve ekranda günün saati görünür.


	Sesli uyarı sonunda herhangi bir tuşa basıldığı takdirde, fırın tekrar çalışmaya başlayacaktır. Uyarı sonunda fırının tekrar çalışmaması için sıcaklık düğmesi ve fonksiyon düğmesini "0" konumuna (kapalı) getirerek fırını kapatın.
---	--

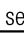
Tuş kilidini etkinleştirilmesi

Tuş kilidi özelliğini kullanarak, dijital saate müdahale edilmesini engelleyebilirsiniz.

1. Ekranda  sembolü görününceye kadar  dokunun.

» Ekranda "OFF" yazısı görünür.


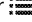
2.  tuşuna basarak tuş kilidini etkinleştirin.

» Tuş kilidi ayarlandıktan sonra ekranda "On" yazısı görünür ve  sembolü yanık kalır..




Tuş kilidi devrederken dijital saat tuşları kullanılamaz. Elektrik kesintisi halinde tuş kilidi iptal olmaz.

Tuş kilidini devreden çıkarılması

1. Ekranda  sembolü görününceye kadar  dokunun.

» Ekranda "On" yazısı görünür.

2.  tuşuna dokunarak tuş kilidini devre dışı bırakın.

» Tuş kilidi devre dışı bırakıldıktan sonra ekranda "OFF" yazısı görünür.

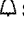

Alarm saatinin ayarlanması

Ürün saatini, pişirme programı dışında herhangi bir uyarı ya da hatırlatma amacıyla da kullanabilirsiniz.

Alarm saatinin, fırın çalışma fonksiyonları üzerinde herhangi bir etkisi yoktur. Uyarı amaçlı kullanılır.

Örneğin alarm saatinin fırındaki yiyeceği belirli bir anda çevirmek istediğiniz zaman kullanabilirsiniz.

Ayarladığımız süre dolar dolmaz, saat sesli bir uyarı verir.

1. Ekranda  sembolü görününceye kadar  dokunun.




Maksimum alarm süresi 23 saat 59 dakika olabilir.

2.  tuşlarıyla alarm süresini ayarlayın.



Alarm ses tonu, günün saati, ekran parlaklığı ayarı için fonksiyon ve sıcaklık düğmeleri 0 (stand by) konumunda olmalıdır

» Alarm süresi ayarlandıktan sonra  sembolü yanık kalır ve alarm süresi ekranda görünür.

3. Alarm süresi tamamlandıktan sonra  sembolü yanıp sönmeye başlar ve sesli uyarı duyulur.


Alarmın kapatılması

1. Sesli uyarı iki dakika süreyle çalar. Sesli uyarıyı durdurmak için herhangi bir tuşa basın.

» Sesli uyarı kesilir ve ekranda günün saati görünür.

Alarmı iptal etmek isterseniz;



1. Alarm süresini sıfırlamak için ekranda  sembolü görününceye kadar  dokunun.


2. "00:00" gösterinceye kadar  tuşuna dokunun.



Alarm süresi ekranda gösterilir. Alarm süresi ve pişirme süresi aynı anda ayarlanmış ise, kısa olan süre ekranda gösterilir.

Alarm ses tonunun değiştirilmesi

1. Ekranda  sembolü görününceye kadar  dokunun.

2.  tuşlarıyla istediğiniz tona ayarlayın.


3. Kısa süre sonra ayarlanan ton aktif olur.

» Seçilen alarm ses tonu ekranda "b-01" veya "b-02" veya "b-03" olarak görünür.

Günün saatini değiştirilmesi

Fırınızdaki; daha önce ayarlanmış olduğunuz günün saatini değiştirmek için,

1. Ekranda  sembolü görününceye kadar  dokunun.

2.  tuşlarıyla günün saatini ayarlayın.


3. Kısa süre sonra ayarlanan saat aktif olur.

Ekonomik mod

Fırında pişirme süresi ayarlayarak pişirme yaparken ekonomik modu kullanarak enerji tasarrufu sağlayabilirsiniz.

Bu mod pişirme süresi bitmeden, ısıtıcıları kapatarak fırın içi sıcaklığı ile yemeğinizin pişirmesini tamamlar.

Ekonomik modun ayarlanması


1. Ekranda **eco** sembolü görününceye kadar  dokunun.

» Ekranda "Off" yazısı görünür.


2.  tuşuna dokunarak ekonomik modu etkinleştirin.

» Ekonomik mod ayarlandıktan sonra ekranda "On" yazısı görünür ve eco sembolü yanık kalır.

Ekonomik modun devreden çıkarılması

1. Ekranda **eco** sembolü görününceye kadar  dokunun.

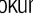
» Ekranda "On" yazısı görünür.

2.  tuşuna dokunarak ekonomik modu devre dışı bırakın.

» Ekonomik modu devre dışı bırakıldıktan sonra ekranda "Off" yazısı görünür ve eco sembolü kaybolur.

Ekran parlaklığının ayarlanması

(Bu özellik opsiyoneldir. Ürününüzde bulunmayabilir.)

1. Ekran parlaklık ayarı için, ekranda **d-01** veya **d-02** veya **d-03** yazısı görününe kadar  dokunun.

2.  tuşlarıyla istenilen parlaklığa ayarlayın.

» Kısa süre sonra ayarlanan parlaklık aktif olur.

Pişirme süreleri tablosu







Belirtilen değerler laboratuarda saptanmıştır. Size uygun değerler bu değerlerden farklı olabilir.

Fırınlama ve kızartma

















Fırının 1. rafı en alt raftır.

Yiyecek	Tepsi adeti	Kullanılacak aksesuar	Çalışma fonksiyonu	Raf konumu	Sıcaklık (°C)	Pişirme süresi (dk) (yaklaşık)
Tepsidede kek	Tek tepsi	Standart tepsi*		3	180	25 ... 30
Kalıpta kek	Tek tepsi	Tel ızgara üzeri kek kalıbı**		2	180	40 ... 50
Küçük kekler	Tek tepsi	Standart tepsi*		3	160	25 ... 35
	Tek tepsi	Standart tepsi*		3	150	30 ... 40
	2 tepsi	1-Pasta tepsi* 3-Standart tepsi*		1 - 3	150	35 ... 50
	3 tepsi	1-Standart tepsi* 3-Pasta tepsi* 5-Derin tepsi*		1 - 3 - 5	150	35 ... 50
Pandispanya	Tek tepsi	Tel ızgara üzeri 26 cm çapında kelepçeli yuvarlak kek kalıbı**		3	160	25 ... 35
	Tek tepsi	Tel ızgara üzeri 26 cm çapında kelepçeli yuvarlak kek kalıbı**		2	150	30 ... 40
	2 tepsi	1-Tel ızgara üzeri 26 cm çapında kelepçeli yuvarlak kek kalıbı** 4-Pasta tepsi* üzeri 26 cm çapında kelepçeli yuvarlak kek kalıbı**		1 - 4	150	35 ... 45
Kurabiye	Tek tepsi	Pasta tepsi*		3	180	25 ... 30
	2 tepsi	1-Pasta tepsi* 3-Standart tepsi*		1 - 3	180	30 ... 40
	3 tepsi	1-Pasta tepsi* 3-Standart tepsi* 5-Derin tepsi*		1 - 3 - 5	180	35 ... 45
Yufka böreği	Tek tepsi	Standart tepsi*		2	200	30 ... 40
	2 tepsi	1-Pasta tepsi* 5-Standart tepsi*		1 - 5	200	45 ... 55
	3 tepsi	1-Pasta tepsi* 3-Standart tepsi* 5-Derin tepsi*		1 - 3 - 5	200	55 ... 65
Poğaç	Tek tepsi	Standart tepsi*		2	200	25 ... 35
	2 tepsi	1-Pasta tepsi* 3-Standart tepsi*		1 - 3	200	35 ... 45
	3 tepsi	1-Pasta tepsi* 3-Standart tepsi* 5-Derin tepsi*		1 - 3 - 5	190	45 ... 55
Mayalı hamur	Tek tepsi	Standart tepsi*		2	200	35 ... 45
Lazanya	Tek tepsi	Tel ızgara üzeri cam/ metal dikdörtgen kap**		2 - 3	200	30 ... 40
Pizza	Tek tepsi	Standart tepsi*		2	200 ... 220	15 ... 20
Biftek (bütün)/ Rosto	Tek tepsi	Standart tepsi*		3	25 dk. 250/max, sonra 180 ... 190	100 ... 120
Kuzu budu (güveç)	Tek tepsi	Standart tepsi*		3	25 dk. 250/max, sonra 190	70 ... 90
	Tek tepsi	Standart tepsi*		3	25 dk. 250/max, sonra 190	60 ... 80
Piliç kızartma (1,8-2 kg)	Tek tepsi	Standart tepsi*		2	15 dk. 250/max, sonra 180 ... 190	60 ... 80
	Tek tepsi	Standart tepsi*		2	15 dk. 250/max, sonra	60 ... 80

					180 ... 190	
Hindi (5.5 kg)	Tek tepsi	Standart tepsi*		1	25 dk. 250/max, sonra 180 ... 190	150 ... 210
	Tek tepsi	Standart tepsi*		1	25 dk. 250/max, sonra 180 ... 190	150 ... 210
Balık	Tek tepsi	Standart tepsi*		3	200	20 ... 30
	Tek tepsi	Standart tepsi*		3	200	20 ... 30
Tüm yiyecekler için ön ısıtma yapılması önerilir. * Bu aksesuarlar ürününüz ile birlikte verilmeyebilir. ** Bu aksesuarlar ürününüz ile birlikte verilmemektedir. Piyasadan temin edilebilir aksesuarlardır.						

Test yemekleri pişirme tablosu

Bu pişirme tablosundaki yemekler, kontrol enstitüleri için ürünün test edilmesini kolaylaştırmak amacıyla EN 60350-1'e standartına göre hazırlanmıştır.

Yiyecek	Tepsi adeti	Kullanılacak aksesuar	Çalışma fonksiyonu	Raf konumu	Sıcaklık (°C)	Pişirme süresi (dk) (yaklaşık)
Shortbread (tatlı kurabiye)	Tek tepsi	Standart tepsi*		3	140	20 ... 30
	Tek tepsi	Standart tepsi*		3	140	20 ... 30
	2 tepsi	1-Standart tepsi* 3-Pasta tepsi*		1 - 3	140	20 ... 30
	3 tepsi	1-Standart tepsi* 3-Pasta tepsi* 5-Derin tepsi*		1 - 3 - 5	140	25 ... 35
Küçük kekler	Tek tepsi	Standart tepsi*		3	160	25 ... 35
	Tek tepsi	Standart tepsi*		3	150	30 ... 40
	2 tepsi	1-Pasta tepsi* 3-Standart tepsi*		1 - 3	150	35 ... 50
	3 tepsi	1-Standart tepsi* 3-Pasta tepsi* 5-Derin tepsi*		1 - 3 - 5	150	35 ... 50
Pandispanya	Tek tepsi	Tel ızgara üzeri 26 cm çapında kelepçeli yuvarlak kek kalıbı**		3	160	25 ... 35
	Tek tepsi	Tel ızgara üzeri 26 cm çapında kelepçeli yuvarlak kek kalıbı**		2	150	30 ... 40
	2 tepsi	1-Tel ızgara üzeri 26 cm çapında kelepçeli yuvarlak kek kalıbı** 4-Pasta tepsi üzeri 26 cm çapında kelepçeli yuvarlak kek kalıbı**		1 - 4	150	35 ... 45
Elmalı turta	Tek tepsi	Tel ızgara üzeri 20 cm çapında yuvarlak siyah metal kalıp**		2	180	50 ... 60
	Tek tepsi	Tel ızgara üzeri 20 cm çapında yuvarlak siyah metal kalıp**		2	170	50 ... 60
	2 tepsi	1-Tel ızgara üzeri 20 cm çapında yuvarlak siyah metal kalıp** 4-Pasta tepsi üzeri 20 cm çapında yuvarlak siyah metal kalıp**		1 - 4	170	50 ... 60

Tüm yiyecekler için ön ısıtma yapılması önerilir.
* Bu aksesuarlar ürününüz ile birlikte verilmeyebilir.
** Bu aksesuarlar ürününüz ile birlikte verilmemektedir. Piyasadan temin edilebilir aksesuarlardır.

Kek pişirmenin püf noktaları

- Kek çok kuruyorsa, sıcaklığı 10°C kadar arttırın ve pişirme süresini kısaltın.
- Kek nemliyse, az miktarda sıvı kullanın ya da sıcaklığı 10°C kadar azaltın.
- Kekin üstü yanmışsa daha alt rafa koyun, sıcaklığı düşürün ve pişirme süresini arttırın.
- İçi iyi pişmiş fakat dışı yapıyorsa daha az miktarda sıvı kullanın, sıcaklığı azaltın ve pişirme süresini arttırın.

Börek pişirmenin püf noktaları

- Börek çok kuruyorsa, sıcaklığı 10°C kadar arttırın ve pişirme süresini kısaltın. Yufka aralarını süt, yağ, yumurta ve yoğurt karışımından oluşan bir sosla ıslatın.
- Börek geç pişiyorsa hazırlanmış olduğunuz böreğin kalınlığının tepside taşmamasına özen gösterin.
- Böreğin üstü kızarıyor fakat altı pişmiyorsa, börek için kullanacağınız sos miktarının böreğin alt kısmında fazla olmamasına özen gösterin. Eşit bir kızarma için sosu, yufka aralarına ve böreğin üzerine eşit yaymaya çalışın.



Böreğinizi pişirme tablosuna uygun konum ve sıcaklıkta pişirin. Alt kısmı yine de az kızarıyorsa bir dahaki pişirmede bir alt rafa yerleştirin.

- Sebze yemeği yeterince pişmiyorsa, sebzeleri önceden haşlayıp ya da konserve kıvamında hazırlayıp fırına sürün.

Izgaranın çalıştırılması



UYARI

Izgara sırasında fırının kapağını kapatın. Sıcak yüzeyler yanıklara neden olabilir!

Izgaranın açılması

1. Fonksiyon düğmesini istediğiniz izgara simgesinin üstüne getirin.
2. Sonra, istediğiniz izgara sıcaklığına ayarlayın.
3. Gerekirse, yaklaşık 5 dakika kadar ön ısıtma yapın. » Sıcaklık lambası yanar.

Izgaranın kapatılması

1. Fonksiyon düğmesini kapalı (üst) konumuna getirin.



Izgara için uygun olmayan yiyecekler, yangın tehlikesi taşımaktadır. Yalnızca yoğun izgara ateşine uygun olan yiyecekleri izgara yapın. Ayrıca yiyeceği izgaranın çok arkasına yerleştirmeyin. Burası en sıcak alandır ve yağlı yiyecekler alev alabilir.

Izgara pişirme süreleri tablosu

Sebze yemeği pişirmenin püf noktaları

- Sebze yemeğinin suyu bitiyor ve kuruyorsa, tepsi yerine kapaklı bir kaptan pişirin. Kapaklı kaplar yemeğin suyunu muhafaza eder.

Elektrikli izgarayla izgara yapma

Yiyecek	Kullanılacak aksesuar	Raf konumu	Önerilen sıcaklık (°C)**	Izgara süresi (yaklaşık)
Balık	Tel izgara	4...5	250/max	20...25 dk. #
Parçalı tavuk	Tel izgara	4...5	250/max	25...35 dk.
Kuzu pırzolası	Tel izgara	4...5	250/max	20...25 dk.
Bifte	Tel izgara	4...5	250/max	25...30 dk. #
Dana pırzolası	Tel izgara	4...5	250/max	25...30 dk. #
Tost ekmeği *	Tel izgara	4	250/max	1...3 dk.

kalınlığa bağlıdır

*5 dakika ön ısıtma yapın

**Ürününüzde izgara sıcaklığı ayarlanamıyor ise, izgara fonksiyonunuz max. sıcaklık değerinde çalışacaktır

Bu pişirme tablosundaki yemekler, kontrol enstitüleri için ürünün test edilmesini kolaylaştırmak amacıyla EN 60350-1'e standartına göre hazırlanmıştır.

Yiyecek	Kullanılacak aksesuar	Raf konumu	Sıcaklık (°C)	Pişirme süresi (dk) (yaklaşık)
Tost ekmeği	Tel izgara	4	250/max	1...3 dk.
Köfte (dana eti) - 12 adet	Tel izgara	4	250/max	25...35 dk.

Yiyeceği toplam izgara süresinin 2 / 3'ü geçtikten sonra çevirin. Izgara yapılan tüm yemekler için 5-6 dakika ön ısıtma yapılması önerilir.

6 Bakım ve temizlik

Genel bilgiler

Düzenli aralıklarla temizlenmesi halinde ürünün kullanımı ömrü uzar ve sık karşılaşılan sorunlar azalır.

UYARI:
Bakım ve temizlik işlemlerine başlamadan önce ürünün elektrik bağlantısını kesin.
Elektrik çarpması tehlikesi vardır!

UYARI:
Ürünü temizlemeden önce ürünün soğumasını bekleyin.
Sıcak yüzeyler yanıklara neden olabilir!

- Ürün, her kullanımdan sonra iyice temizlenmelidir. Böylece yiyecek artıkları kolayca temizlenir ve ürün daha sonra tekrar kullanıldığında bu artıkların yanması önlenir.
- Ürünü temizliği için özel bir temizleme maddesine gerek yoktur. Ürünü bulaşık deterjanı, ılık su ve yumuşak bir bez ya da sünger kullanarak temizleyip, kuru bir bezle kurulayın.
- Temizlik işleminden sonra kalan sıvıları tamamen sildiğinizden ve pişirme sırasında etrafa sıçrayan yemekleri hemen temizlediğinizden emin olun.
- Paslanmaz veya inoks yüzeylerin ve tutamağın temizliğinde asit veya klor içeren temizleme maddeleri kullanmayın. Sabunlu yumuşak bir bez ve sıvı (çizici olmayan) deterjan yardımıyla tek yönde silmeye dikkat ederek temizleyin.

i Bazı deterjanlar veya temizleme maddeleri yüzeye zarar verebilir.
Temizlik sırasında aşındırıcı deterjanları, temizleme tozları, temizleme kremleri ya da keskin nesnelere kullanmayın.

i Temizlik için buharlı temizleme ürünlerini kullanmayın.

Bariyer kaplamalı aksesuarların temizliği

- Bariyer kaplamalı aksesuarların temizliğinde, sert aşındırıcı temizlik malzemeleri kullanılmamalıdır. Tercihen krem yüzey temizleyici ile yumuşak bir bez veya sünger yardımıyla temizleyin.
- Bariyer kaplamalı aksesuarlarınızı zorlu pişirme koşullarından sonra(ızgara,ızgara+fan gibi fonksiyonlar) 10 dakika ılık suda bekletin. Ardından yumuşak bir bez veya sünger ile temizleyin.

Kontrol panelinin temizlenmesi

Kontrol panelini ve düğmelerini/tuşlarını ıslak bir bezle temizleyip kuru bir bezle kurulayın.

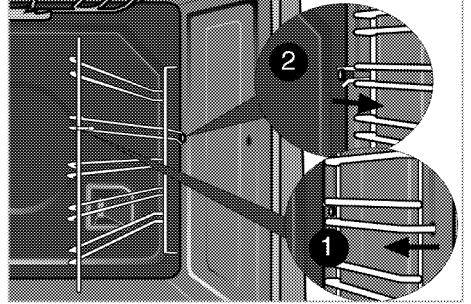
i Ürünüizde kontrol düğmeleri varsa kontrol panelini temizlemek için kontrol düğmelerini sökmemeyin.
Kontrol paneli hasar görebilir!

Fırın içinin temizlenmesi

Fırının yan duvarlarının temizlenmesi (Ürün modeline bağlı olarak değişir.)

(Bu özellik opsiyoneldir. Ürünüizde bulunmayabilir.)

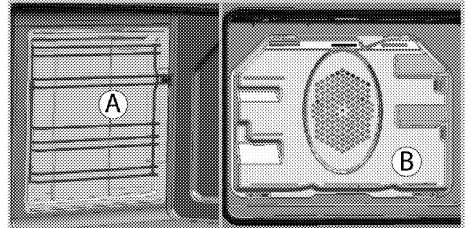
1. Tel rafın ön tarafını, yan duvara ters yönde çekerek çıkarın.
2. Tel rafı kendinize doğru çekerek, rafı tamamen çıkarın.



Katalitik duvarlar

(Bu özellik opsiyoneldir. Ürünüizde bulunmayabilir.)

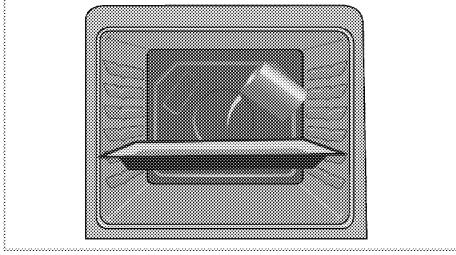
Ürünüizde iç yan duvarlar (A) ve/veya arka duvar (B) katalitik emaye ile kaplanmış olabilir. Katalitik duvarlar açık mat renkli ve gözenekli yüzeye sahiptir. Fırının katalitik duvarları temizlenmemelidir. Katalitik duvarların gözenekli yüzeyi, saçılan yağların emilmesi ve dönüştürülmesi (buhar ve karbondioksit) yoluyla kendiliğinden temizlenir.



Kolay Buharlı Temizleme

Fırın içerisinde oluşacak buhar ve fırın içi yüzeylerinde yoğunlaşan su damlacıkları sayesinde yumuşayan (uzun süredir kalmayan) kirlerin kolayca temizlenmesini sağlar.

1. Fırın içerisinde tüm aksesuarları çıkarın.
2. Fırın tepsinine 500 ml su ekleyin ve tepsiyi fırının 2. rafına yerleştirin.



3. Fırını kolay buharlı temizleme çalışma moduna ayarlayarak 100°C de 25 dakika çalıştırın.
4. Kapağı açıp fırın iç yüzeylerini ıslak bir sünger veya bezle silin.
5. Çıkmayan kirler için bulaşık deterjanı, ılık su ve yumuşak bir bez ya da sünger kullanarak temizleyip, kuru bir bezle kurulayın.



Basit buharlı temizleme fonksiyonunda, fırınızdaki oluşan hafif kirlerin yumuşaması için tepsi içine koyulan suyun buharlaşarak fırın içi ve fırın kapağında yoğunlaşması beklenmektedir. Fırın kapağında oluşan yoğunlaşma, fırın kapağının açılması esnasında etrafa damlayabilir. Fırın kapağını açar açmaz yoğunlaşmayı silin.

Fırın kapağının temizlenmesi

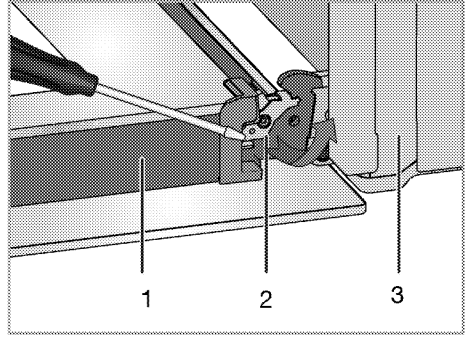
Fırının kapağını bulaşık deterjanı, ılık su ve yumuşak bir bez ya da sünger kullanarak temizleyip kuru bir bezle kurulayın.



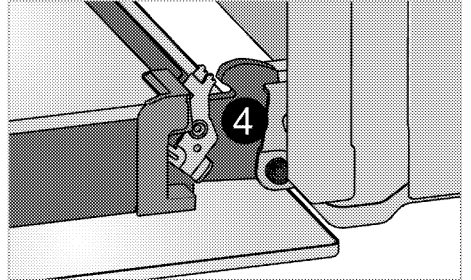
Fırın kapağını ve camını temizlemek için sert aşındırıcı temizlik maddeleri, metal kazıyıcılar, bulaşık teli veya çamaşır suyu gibi yüzeye zarar verecek malzemeler kullanmayın.

Fırın kapağının sökülmesi

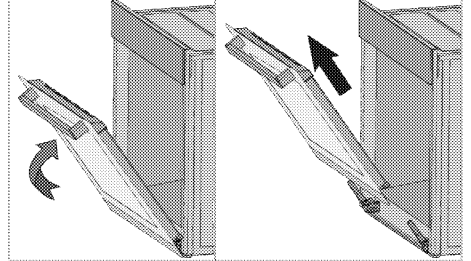
1. Ön kapağı (1) açın.
2. Şekilde görüldüğü gibi, sağda ve solda bulunan ön kapak menteşe yuvasındaki (2) klipsleri aşağıya doğru bastırarak açın.



- 1 Kapak
- 2 Menteşe kilidi(kapalı pozisyon)
- 3 Fırın
- 4 Menteşe kilidi(açık pozisyon)



3. Ön kapağı yarı açık pozisyona getirin.



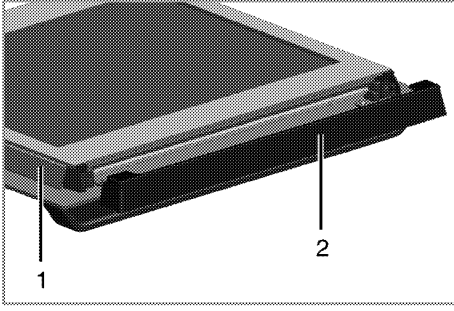
4. Boşa çıkan kapağı yukarı doğru çekerek sağ ve sol menteşelerden kurtarıp yerinden çıkarın.



Kapağın yeniden takılması için, sökerken uygulanan işlemler, sırasıyla sondan başa doğru tekrar uygulanmalıdır. Kapağı takarken, menteşe yuvasındaki klipsleri kapamayı unutmayın.

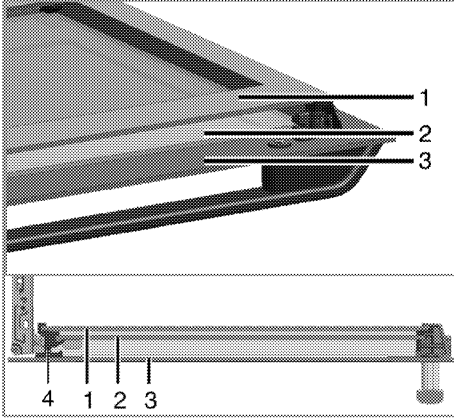
Kapak iç camının yerinden çıkarılması (Bu özellik opsiyoneldir. Ürünüzdde bulunmayabilir.)

Ürünün ön kapak iç camı temizlemek üzere sökülebilir. Fırın kapağını açın.



- 1 Çerçeve
- 2 Plastik parça

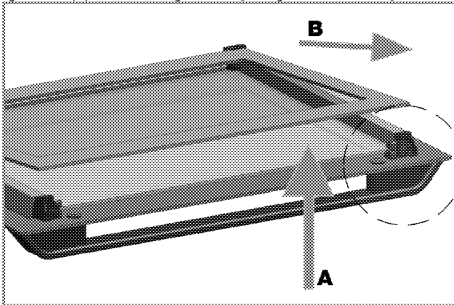
Ön kapağın üst kısmında takılı olan plastik parçayı kendinize doğru çekerek çıkarın.



- 1 En içteki cam
- 2 İç cam
- 3 Dış cam
- 4 Plastik cam yuvası-Alt

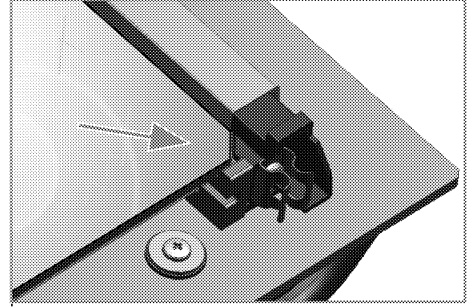
Şekilde görüldüğü gibi, en iç camı (1) 'A' yönünde hafifçe yukarı doğru kaldırarak 'B' yönünde çekerek çıkarın.

İç camı (2) sökmek için de aynı işlemi tekrarlayın.



Kapağı yeniden gruplamanın ilk adımı, iç camı (2) yerine takmaktır.

Şekilde görüldüğü gibi, camın pahlı köşesini, plastik yuvanın pahlı köşesini karşılayacak şekilde yerleştirin.



İç cam (2), en içerideki cama (1) yakın olan plastik yuvaya takılmalıdır.

En içerideki camı yerine takarken (1); camın baskılı yüzünün iç cama bakacak şekilde takılmasına dikkat edilmelidir.

İç camın alt köşelerinin, alt plastik yuvalarına denk gelecek şekilde yerleştirilmesi önemlidir.

Plastik parçayı, 'klik' sesi gelinceye kadar çerçeveye doğru itin.

Fırın lambasının değiştirilmesi



UYARI:

Fırın lambasını değiştirmeden önce elektrik çarpması riskini ortadan kaldırmak için, elektrik bağlantısını kesin ve fırının soğumasını bekleyin.
Sıcak yüzeyler yanıklara neden olabilir!



Lambanın konumu, şekilde gösterilenden farklı olabilir.



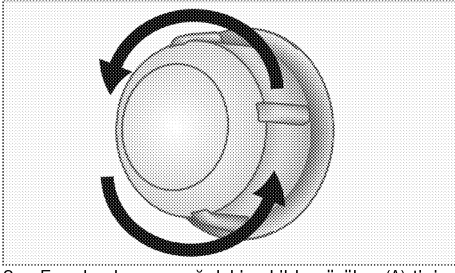
Bu üründe kullanılan lamba ev odalarının aydınlatmasında kullanım için uygun değildir.
Bu lambanın amacı kullanıcının gıda ürünlerini görmesinde yardımcı olmaktır.



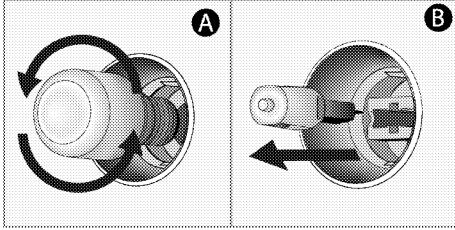
Bu üründe kullanılan lambalar 50 °C'nin üzerindeki sıcaklıklar gibi aşırı fiziksel koşullara dayanmalıdır.

Fırınızdaki yuvarlak lamba varsa,

1. Ürünün elektrik bağlantısını kesin.
2. Cam kapağı saatin aksi yönde çevirerek çıkarın.



3. Fırın lambanız aşağıdaki şekilde görülen (A) tipi modelse, fırın lambasını şekilde görüldüğü gibi çevirerek çıkarın ve yenisiyle değiştirin. Eğer (B) tipi modelse şekilde görüldüğü gibi çekerek çıkarın ve yenisiyle değiştirin.



3. Cam kapağı tekrar yerine takın.



Bu fırında gücü 40 W'tan az, yüksekliği 60 mm'den az, çapı 30 mm'den küçük akkor lamba veya G9 soketli, 60 W'tan az güçte halojen lamba kullanılmaktadır. Lambalar 300 °C'nin üzerindeki sıcaklıklarda çalışmaya uygundur. Fırın lambaları Yetkili Servislerden veya lisanslı teknisyenlerden temin edilebilir.

7 Sorun giderme

Fırın çalışırken fırından buhar çıkıyor.

- Çalışma sırasında buhar çıkması normaldir. >>> *Bu bir arıza değildir.*

Ürün ısınırken ve sogurken metal sesleri geliyor.

- Metal parçalar ısındığı zaman genişerek ses çıkarabilir. >>> *Bu bir arıza değildir.*

Ürün çalışmıyor.

- Sigorta bozuk veya atmış olabilir. >>> *Sigorta kutusundaki sigortaları kontrol edin. Gerekirse, bunları değiştirin veya yeniden devreye sokun.*
- Ürünün fişi (topraklı) prize takılmamış olabilir. >>> *Fişin prize takılıp takılmadığını kontrol edin.*

Fırın ışığı yanmıyor.

- Fırının lambası bozuk olabilir. >>> *Fırının lambasını değiştirin.*
- Elektrik gelmiyordur. >>> *Evinizde elektrik olup olmadığını ve sigorta kutusundaki sigortaları kontrol edin. Gerekirse, sigortaları değiştirin veya yeniden devreye sokun.*

Fırın ısınmıyor.

- Fırın belirli bir pişirme fonksiyonuna ve/veya sıcaklığa ayarlanmamış olabilir. >>> *Fırını belirli bir pişirme fonksiyonuna ve/veya sıcaklığa ayarlayın.*
- Saatli modellerde; saat ayarlanmamış. >>> *Zamanı ayarlayın.*
(Mikrodalgalı ürünlerde, saat sadece mikradalgalı fırına kumanda eder).
- Elektrik gelmiyordur. >>> *Evinizde elektrik olup olmadığını ve sigorta kutusundaki sigortaları kontrol edin. Gerekirse, sigortaları değiştirin veya yeniden devreye sokun.*

(Saatli modellerde) Saat ekranı yanıp sönüyor yada saat sembolü yanık kalmış.

- Daha önce elektrik kesintisi meydana gelmiş. >>> *Zaman ayarını yapın / Ürün fonksiyon düğmelerini kapatarak, tekrar istediğiniz konuma getirin.*



Bu bölümdeki talimatları uygulamanıza rağmen sorunu gideremezseniz ürünü satın aldığınız bayi ya da Yetkili Servise başvurun. Çalışmayan ürünü kendiniz onarmayı asla denemeyin.

Müşteri Hizmetleri

Müşteri Memnuniyeti Politikası

- Müşterilerimizin istek ve önerilerini her kanaldan karşılamaktan mutluluk duyarız.
 - Kanallarımız:
 - * Çağrı Merkezimiz:
0850 210 0 888
(Sabit telefonlardan veya cep telefonlarından alan kodu çevirmeden arayın*)
 - * Diğer Numaramız
0216 585 8 888
 - Çağrı Merkezimiz haftanın 7 günü 24 saat hizmet vermektedir.
 - Çağrı Merkezimiz ile yaptığımız görüşmeler iletişim hizmeti aldığınız operatör firma tarafından sizin için tanımlanan tarifeye göre ücretlendirilir.
 - Sabit veya cep telefonlarınızdan alan kodu tuşlamadan çağrı merkezi numaramızı arayarak ürününüz ile ilgili arzu ettiğiniz hizmeti talep edebilirsiniz.
 - * Whatsapp Numaramız: 0544 444 08 88
 - * Faks Numaramız: 0216 423 2353
 - * Web Adresimiz:
- www.altus.com.tr
 - * e-posta Adresimiz:
- musteri.hizmetleri@altus.com.tr
 - * Sosyal Medya Hesaplarımız:
- <https://www.facebook.com/altustr/>
- https://www.youtube.com/channel/UCi88QUQrXu4MR6aX_ctdZRg
 - * Posta Adresimiz:
- Arçelik A.Ş. Karaağaç Caddesi No:2-6, 34445, Sülüçce / İSTANBUL
 - * Bayilerimiz,
- <http://www.altus.com.tr/yetkili-saticilar.html>
 - * Yetkili Servislerimiz,
- <http://www.altus.com.tr/yetkili-servisier.html>
- Tüm yetkili servis istasyonu bilgilerimiz, Ticaret Bakanlığı tarafından oluşturulan "Servis Bilgi Sistemi"nde (www.servis.gov.tr) yer almaktadır.
- Yedek parça malzemeleri yetkili servislerimizden temin edilebilir.
- Müşterilerimizden iletilen istek ve önerilerin Altus'a ulaştığı bilgisini, müşteri profili ayrımı yapılmaksızın kendilerine 24 saat içinde veririz.
- Müşteri Hizmetleri sürecimiz:
Müşterilerimizin istek ve önerilerini;
 - * İzlenebilir, raporlanabilir, şeffaf ve güvenli tek bir bilgi havuzunda toplarız.
 - * Yasal düzenlemelere uygun, objektif, adil ve gizlilik içinde ele alır ve değerlendiririz.
 - * Bu geri bildirimleri süreçlerimizin daha mükemmel hale getirilmesinde kullanırız.
- Altus olarak, mükemmel müşteri deneyimini yaşatmayı ana ilke olarak kabul eder, müşteri odaklı bir yaklaşım benimseriz.
- Bütün süreçlerimizi yönetim sistemi ile entegre ederek birbirini kontrol eden bir yapı geliştirilmesini sağlarız.
Yönetim hedeflerini de bu sistem üzerinden besleriz.

Aşağıdaki önerilere uyanızı rica ederiz.

- Ürününüzü aldığımızda Garanti belgesini Yetkili Satıcımıza onaylatırınız.
- Ürününüzü kullanma kılavuzu esaslarına göre kullanınız.
- Ürününüz ile ilgili hizmet talebiniz olduğunda yukarıdaki telefon numaralarından Çağrı Merkezimize başvurunuz.
- Hizmet için gelen teknisyene "teknisyen kimlik kartı"nı sorunuz.
- İşiniz bittiğinde Yetkili servis teknisyeninden "Hizmet Fişi" istemeyi unutmayınız. Alacağınız "Hizmet Fişi", ilerde ürününüzde meydana gelebilecek herhangi bir sorunda size yarar sağlayacaktır.
- Ürünün kullanım ömrü: 10 yıldır. (Ürünün fonksiyonunu yerine getirebilmesi için gerekli yedek parça bulundurma süresi)

Hizmet talebinin deęerlendirilmesi

1

Müşteri Başvurusu



Web sitesi



0850 210 0 888
Çaęrı merkezi



Yetkili Servis



musteri.hizmetleri
@altus.com.tr



Yetkili Satıcı



Faks
0216 423 2353

2

Başvuru kaydı

Başvuru Konusu
Müşteri Adı, Soyadı
Müşteri Telefonu
Müşteri Adresi

3

Hizmet talebinin alınması

- Hizmet talebi analizi
- Hizmet hakkında müşterinin bilgilendirilmesi (Keşif, nakliye, montaj, bilgi, onarım, deęişim vb.)
- Hizmet hakkında gerekli işlemin gerçekleştirilmesi

4

Müşteri memnuniyetinin alınması

Memnun

Memnun
deęil

5

Başvuru kaydının kapatılıp, bilgilerin saklanması

Uygun Kullanım ve Garanti ile İlgili Dikkat Edilmesi Gereken Hususlar; Bu kılavuzu okumadan ürününüzü çalıştırmayınız.

Aşağıda belirtilen sorunların giderilmesi ücret karşılığında yapılır. Bu durumlar için garanti şartları uygulanmaz;

- 1) Kullanım hatalarından kaynaklanan hasar ve arızalar,
- 2) Malın tüketiciye tesliminden sonraki yükleme, boşaltma, taşıma vb. sırasında oluşan hasar ve arızalar,
- 3) Malın kullanıldığı yerin elektrik (priz, gerilim, topraklama vb.), su (su basıncı, musluk vb.), doğalgaz, telefon, internet vb. şebekesi ve/veya altyapısı (gider, zemin, ortam vb.) kaynaklı meydana gelen hasar ve arızalar,
- 4) Doğa olayları ve yangın, su baskını vb. kaynaklı meydana gelen hasar ve arızalar,
- 5) Malın tanıtma ve kullanma kılavuzlarında yer alan hususlara aykırı kullanılmasından kaynaklanan hasar ve arızalar,
- 6) Malın, 6502 sayılı Tüketicinin Korunması Hakkındaki Kanununda tarif edilen şekli ile ticari veya mesleki amaçlarla kullanımı durumunda ortaya çıkan hasar ve arızalar,
- 7) Mala yetkisiz kişiler tarafından bakım, onarım veya başka bir nedenle müdahale edilmesi durumlarında mala verilmiş garanti sona erecektir. Garanti uygulaması sırasında değiştirilen malın garanti süresi, satın alınan malın kalan garanti süresi ile sınırlıdır.

Arçelik A.Ş. tarafından üretilmiştir.

Arçelik A.Ş. Karaağaç Caddesi No:2-6, 34445,
Sütlüce / İSTANBUL

Menşei: Türkiye

GARANTİ ŞARTLARI

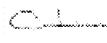
- 1) Garanti süresi, malın teslim tarihinden itibaren başlar ve 3 yıldır.
- 2) Mala ilişkin tanıtma ve kullanma kılavuzunda gösterildiği şekilde kullanılması ve Arçelik A.Ş.'nin yetkili kildiği servis çalışanları dışındaki şahıslar tarafından bakım, onarım veya başka bir nedenle müdahale edilmemiş olması şartıyla, malın bütün parçaları dahil olmak üzere tamamını; malzeme, işçilik ve üretim hatalarına karşı malın teslim tarihinden itibaren yukarıda belirtilen süre kadar garanti eder.
- 3) Malın ayıplı olduğunun anlaşılması durumunda tüketici, 6502 sayılı Tüketicinin Korunması Hakkında Kanununun 11 inci maddesinde yer alan;
 - a- Sözleşmeden dönme,
 - b- Satış bedelinden indirim isteme,
 - c- Ücretsiz onarılmasını isteme,
 - ç- Satılanın ayıpsız bir misli ile değiştirilmesini isteme,haklarından birini kullanabilir.
- 4) Tüketicinin bu haklardan ücretsiz onarım hakkını seçmesi durumunda satıcı; işçilik masrafı, değiştirilen parça bedeli ya da başka herhangi bir ad altında hiçbir ücret talep etmeksizin malın onarımını yapmak veya yaptırmakla yükümlüdür. Tüketici ücretsiz onarım hakkını üretici veya ithalatçıya karşı da kullanabilir. Satıcı, üretici ve ithalatçı tüketicinin bu hakkını kullanmasından müteselsilen sorumludur.
- 5) Tüketicinin, ücretsiz onarım hakkını kullanması halinde malın;
 - Garanti süresi içinde tekrar arızalanması,
 - Tamiri için gereken azami sürenin aşılması,
 - Tamirinin mümkün olmadığının, yetkili servis istasyonu, satıcı, üretici veya ithalatçı tarafından bir raporla belirlenmesi durumlarında;tüketici malın bedel iadesini, ayıp oranında bedel indirimini veya imkân varsa malın ayıpsız misli ile değiştirilmesini satıcıdan talep edebilir. Satıcı, tüketicinin talebini reddedemez. Bu talebin yerine getirilmemesi durumunda satıcı, üretici ve ithalatçı müteselsilen sorumludur.
- 6) İlgili mevzuatlarda belirlenen kullanım ömrü süresince malın azami tamir süresi 20 iş gününü, geçemez. Bu süre, garanti süresi içerisinde mala ilişkin arızanın yetkili servis istasyonuna veya satıcıya bildiri tarihinde, garanti süresi dışında ise malın yetkili servis istasyonuna teslim tarihinden itibaren başlar. Garanti kapsamı içerisindeki malın arızasının 10 iş günü içerisinde giderilememesi halinde, üretici veya ithalatçı; malın tamiri tamamlandıncaya kadar, benzer özelliklere sahip başka bir mali tüketicinin kullanımına tahsis etmek zorundadır. Benzer özelliklere sahip başka bir malın tüketici tarafından istenmemesi halinde üretici veya ithalatçılar bu yükümlülüğten kurtulur. Malın garanti süresi içerisinde arızalanması durumunda, tamirde geçen süre garanti süresine eklenir.
- 7) Malın kullanma kılavuzunda yer alan hususlara aykırı kullanılmasından kaynaklanan hasar ve arızalar garanti kapsamı dışındadır.
- 8) Tüketici, garantiden doğan haklarının kullanılması ile ilgili olarak çıkabilecek uyuşmazlıklarda yerleşim yerinin bulunduğu veya tüketici işleminin yapıldığı yerdeki Tüketici Hakem Heyetine veya Tüketici Mahkemesine başvurabilir.
- 9) Satıcı tarafından bu Garanti Belgesinin verilmemesi durumunda tüketici, Ticaret Bakanlığı Tüketicinin Korunması ve Piyasa Gözetimi Genel Müdürlüğüne başvurabilir.

Üretici veya İthalatçı Firmasının;		Malın	
Unvanı:	Arçelik A.Ş.	Markası:	Altus
Adresi:	Arçelik A.Ş. Karaağaç Caddesi No:2-6, 34445, SÜTLÜÇE / İSTANBUL	Cinsi:	Ankastre Fırın
Telefonu:	(0-216) 585 8 888	Modeli:	
Faks:	(0-216) 423 23 53	Bandrol ve Seri No:	
web adresi:	www.altus.com.tr	Garanti Süresi:	3 YIL
		Azami Tamir Süresi:	20 İş günü

GENEL MÜDÜR

**Arçelik A.Ş.**

GENEL MÜDÜR YRD.



Satıcı Firmasının:		Fatura Tarih ve Sayısı:	
Unvanı:		Teslim Tarihi ve Yeri:	
Adresi:		Yetkilinin İmzası:	
Telefonu:		Firmanın Kaşesi:	
Faks:			
e-posta:			

Bu bölümü, ürünü aldığınız Yetkili Satıcı imzalayacak ve kaşeyecektir.