



Mini Saç Şekillendirici Düz ve Dalgalı

Kullanma Kılavuzu



AL 785

TR



01M-8913261300-1622-01

İÇİNDEKİLER

1 Önemli güvenlik ve çevre talimatları 5

- 1.1 Genel güvenlik5
- 1.2 AEEE Yönetmeliğine Uyum ve Atık Ürünün Elden Çıkarılması .. 10
- 1.3 Ambalaj bilgisi 10

2 Genel bakış 11

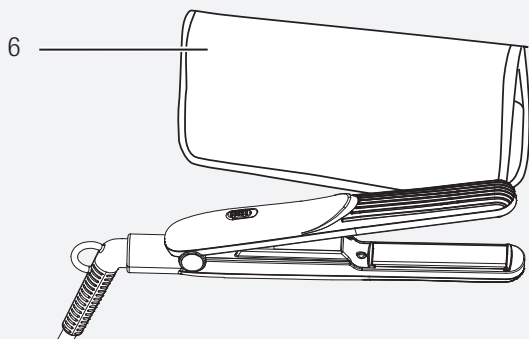
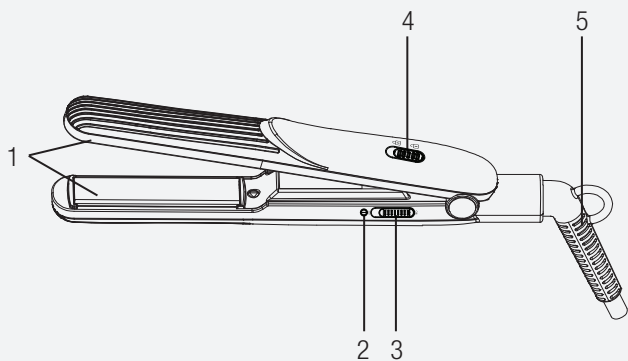
- 2.1 Kontroller ve parçalar11
- 2.2 Teknik veriler11

3 Kullanım 12

- 3.1 Kullanım amacı 12
- 3.1 Püf noktaları ve ipuçları 14
- 3.2 Şekillendirme seçenekleri .. 14
- 3.2.1 Saçların düzleştirilmesi ... 14
- 3.2.2 Dalga ve bukle şekli verme 15

4 Bilgiler 17

- 4.1 Temizleme ve bakım.....17
- 4.2 Saklama17
- 4.3 Enerji tasarrufu için yapılması gerekenler..... 18



Lütfen önce bu kılavuzu okuyun!

Değerli Müşterimiz,

Altus ürününü tercih ettiğiniz için teşekkür ederiz. Yüksek kalite ve teknoloji ile üretilmiş olan ürününüzün size en iyi verimi sunmasını istiyoruz. Bunun için, bu kılavuzun tamamını ve verilen diğer belgeleri ürünü kullanmadan önce dikkatle okuyun ve bir başvuru kaynağı olarak saklayın. Ürünü başka birisine vererseniz, kullanma kılavuzunu da birlikte verin. Kullanma kılavuzunda belirtilen tüm bilgi ve uyarıları dikkate alarak talimatlara uyun.

Sembollerin anlamları

Bu kullanma kılavuzunun çeşitli kısımlarında aşağıdaki semboller kullanılmıştır:



Cihazın kullanımıyla ilgili önemli bilgiler ve faydalı tavsiyeler.



UYARI: Can ve mal güvenliğiyle ilgili tehlikeli durumlar konusunda uyarılar.



Elektrik çarpmasına karşı koruma sınıfı.



**GERİ DÖNÜŞTÜRÜLMÜŞ &
GERİ DÖNÜŞTÜRÜLEBİLİR
KAĞIT**

Bu ürün, çevreye saygılı modern tesislerde doğaya zarar vermeden üretilmiştir.

1 Önemli güvenlik ve çevre talimatları

Lütfen cihazı kullanmadan önce bu kullanma kılavuzunu tam olarak okuyun! Hatalı kullanımdan kaynaklanan hasarları önlemek için tüm güvenlik talimatlarına uyun!

Kullanma kılavuzunu daha sonra başvurmak üzere saklayın. Cihaz üçüncü bir şahsa verildiğinde, bu kullanma kılavuzu da teslim edilmelidir.

1.1 Genel güvenlik

- Cihaz sadece evde kullanılmak üzere tasarlanmıştır.
- Cihazı banyoda, duşta ya da suyla dolu küvet üzerinde asla kullanmayın; ayrıca cihaz, ıslak ellerle de kullanılmamalıdır.
- Cihazı temizleme sırasında bile suya sokmayın ve suyla temas etmesine izin vermeyin.
- Cihaz banyoda kullanılıyorsa, kullandıktan sonra fişi çekilmelidir çünkü cihaza yakın yerde su bulunması, cihaz kapalı olsa da tehlike yaratabilir.

1 Önemli güvenlik ve çevre talimatları

- Temizlik ve kullanıcı bakım işlemlerinden önce mutlaka fişi prizden ayırın.
- Ekstra koruma sağlamak için, güç sağlayan elektrik devresine nominal çalışma akımı en fazla 30 mA olan bir artık akım cihazı (RCD) takmanız önerilir. Tavsiye almak için kurulumu yapan kişiyle iletişime geçin.
- Cihazın üzerini havlu ve benzeri şeylerle asla örtmeyin.
- Cihazı kullanırken asla yumuşak minder veya battaniye üzerine koymayın.
- Cihaz çok fazla ısınabilir. Saçınızı şekillendirme plakalarının arasında birkaç saniyeden uzun süre tutmayın.
- Şekillendirici plakalarının yüzünüze, boynunuza ya da başınıza temas etmesine izin vermeyin. Çıplak elle dokunmayın.
- Kullandıktan sonra cihazın fişini çekin. Cihazın fişini kablosundan çekerek çıkarmayın. Cihazı ısı yalıtımlı bir yüzeye koyarak soğumasını bekleyin.


1 Önemli güvenlik ve çevre talimatları

- Cihazda veya elektrik kablosunda gözle görülür hasar mevcutsa, cihazı asla kullanmayın. Yetkili servise başvurun.
- Altus Küçük Ev Aletleri, geçerli güvenlik standartlarına uygundur; bu nedenle cihaz veya elektrik kablosu hasar görürse, herhangi bir tehlikeyi önlemek için servis merkezi tarafından onarılmalı veya değiştirilmelidir. Hatalı veya gerekli vasıflar olmadan yapılan onarım işlemleri, kullanıcıya yönelik tehlike ve riskler meydana getirebilir.
- Cihazın kullanımı esnasında elektrik kablosunun yanlışlıkla çekilmesi veya birinin kabloya takılma tehlikesinin olmadığından emin olun.
- Cihazı mutlaka çocukların ulaşamayacağı bir yerde muhafaza edin.
- Cihazı daima standı ile birlikte ısıya dayanıklı, sabit ve düz bir yüzey üzerine yerleştirin.

1 Önemli güvenlik ve çevre talimatları

- Bu cihaz, denetim sağlanması veya cihazın güvenli bir şekilde kullanılması ve karşılaşılan tehlikelerin anlaşılması ile ilgili bilgi verilmesi durumunda, yaşları 8 ile üzerinde olan çocuklar ve fiziksel, işitsel veya akli yetenekleri azalmış veya tecrübe ve bilgi eksikliği olan kişiler tarafından kullanılabilir. Çocuklar cihaz ile oynamamalıdır. Temizleme ve kullanıcı bakımı çocuklar tarafından gözetimsiz olarak yapılmamalıdır.
- Cihaz kullanımda iken veya soğumaya bırakıldığında, 8 yaş altı çocukları cihazdan ve elektrik kablosundan uzak tutun.
- Açıkken cihazın başından ayrılmayın.
- Kesinlikle cihazı parçalarına ayırmayın. Yanlış kullanımın neden olduğu hasarlar için hiçbir garanti talebi kabul edilmez.
- Değer plakasında (cihazın tutamağındaki) verilen şebeke voltajının yerel şebeke voltajıyla eşleştiğinden emin olun. Cihazın elektrik bağlantısını kesmenin tek yolu fişini çekmektir.

1 Önemli güvenlik ve çevre talimatları

- Elektrik kablosunu asla cihazın etrafına sarmayın.
- Cihazı asla parlayıcı veya yanıcı ortamların, maddelerin ve mobilyaların bulunduğu yerde veya yakınında kullanmayın. Cihazın perde, kumaş, vb. gibi yanıcı maddelerle temas etmesine veya bunlarla örtülmesine izin vermeyin. Cihazın yanıcı maddelerden ve mobilyalardan uzakta, emniyetli bir yerde tutulduğundan emin olun.
- Cihazın altında kağıt, karton, plastik, yanıcı, korumasız cilalı yüzeyleri kullanmayın.
- Saçınıza şekil veren plakalar sıcakken yüzünüzle, boynunuzla ya da başınızla temas etmesine izin vermeyin.
- Ambalaj malzemelerini saklıyorsanız çocukların ulaşamayacağı bir yerde muhafaza edin.
-  UYARI - Bu cihazı küvet, duş, lavabo veya içinde su bulunan kapların yakınında kullanmayın.

1 Önemli güvenlik ve çevre talimatları

- Yanma tehlikesi Özellikle kullanım ve soğuma sırasında cihazı küçük çocuklardan uzak tutun.

1.2 AEEE Yönetmeliğine Uyum ve Atık Ürünün Elden Çıkarılması

Bu ürün T.C. Çevre ve Şehircilik Bakanlığı tarafından yayımlanan “Atık elektrikli ve Elektronik eşyaların Kontrolü Yönetmeliği”nde belirtilen zararlı ve yasaklı maddeleri içermez.



AEEE Yönetmeliğine uygundur. Bu ürün, geri dönüşümlü ve tekrar kullanılabilir nitelikteki yüksek kaliteli parça ve malzemelerden üretilmiştir. Bu nedenle, ürünü, hizmet ömrünün sonunda evsel veya diğer atıklarla birlikte atmayın. Elektrikli ve elektronik cihazların geri dönüşümü için bir toplama noktasına götürün. Bu toplama noktalarını bölgenizdeki yerel yönetime sorun. Kullanılmış ürünleri geri kazanıma vererek Çevrenin ve doğal kaynakların korunmasına yardımcı olun.

1.3 Ambalaj bilgisi



Ürünün ambalajı, Ulusal Mevzuatımız gereği geri dönüştürülebilir malzemelerden üretilmiştir. Ambalaj atığını evsel veya diğer atıklarla birlikte atmayın, yerel otoritenin belirttiği ambalaj toplama noktalarına atın.

2 Genel bakış

2.1 Kontroller ve parçalar

Sayfa 3'deki şekillere bakınız.

1. Turmalin seramik kaplama plakalar
2. Güç açık göstergesi
3. Açma/Kapama düğmesi
4. Plaka kilit düğmesi
5. Askı kancası ile elektrik kablosu
6. Sofistike ısıya dayanıklı kese

2.2 Teknik veriler

Güç kaynağı:

100-240V~, 50/60Hz

Güç: 20W

Elektriksel izolasyon sınıfı: II

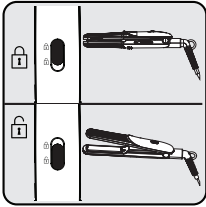
Teknik ve tasarım değişiklikleri yapma hakkı saklıdır.

Ürününüz üzerinde bulunan işaretlemelerde veya ürünle birlikte verilen diğer basılı dokümanlarda beyan edilen değerler, ilgili standartlara göre laboratuvar ortamında elde edilen değerlerdir. Bu değerler, ürünün kullanım ve ortam şartlarına göre değişebilir.

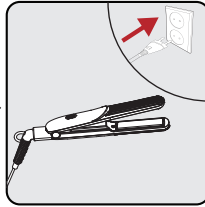
3 Kullanım

3.1 Kullanım amacı

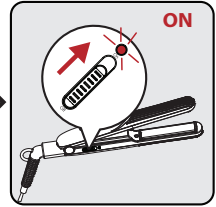
Bu cihaz, sadece evde kullanılmak üzere ve saç şekillendirmek için tasarlanmıştır. Profesyonel kullanım için uygun değildir.



Cihazın plaka kilit düğmesini (4) açık konuma getirin.



Cihazın fişini (5) takın.



Cihazın Açma/Kapama düğmesini (3) açık konuma getirin. Güç açık göstergesinin (2) ışığı yanar.

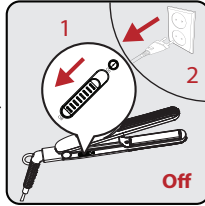


Düzleştirmeden önce saçlarınızı ayırın. Önce alt katmanları düzleştirin.

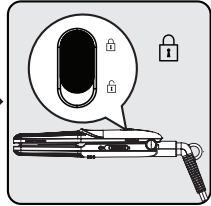
3 Kullanım



Düzleştirme plakalarını (1) kapatın ve hemen ardından düzleştiriciyi köklerden uçlara yavaşça hareket ettirerek saç tutamından aşağı doğru kaydırın. Saçın bükülmemesine dikkat edin.



İşlem bittiğinde cihazı kapatmak için Açma/Kapama düğmesini (3) kapalı konumuna getirin. Ardından cihazın fişini (5) çekin.



Cihazın plaka kilit düğmesini (4) kapalı konuma getirin.



UYARI: Plakalar çok sıcak olduğundan plakalara dokunmayın.



UYARI: Saçınıza zarar vermemek için her katmana yalnızca iki kere uygulayın.

3 Kullanım

3.1 Püf noktaları ve ipuçları

- Daha iyi sonuçlar alabilmek için saçların tamamen kuru olması gerekir.
- Saç kırılmasını ve dağılmasını önlemek için çalışırken saçlarınızın tutamlarını düz tutunuz.
- Yüksek salon sıcaklıklarına çıkabilen diğer saç düzleştirici cihazlarda de olduğu gibi, saçlara zarar vermemek için cihazı çok sık kullanmaktan kaçınınız.



UYARI: Saç düzleştiriciyi daima sert, düz ve ısıya dayanıklı bir yüzeyin üzerine yerleştiriniz. Saç düzleştiriciyi halı, yatak veya kilim gibi yumuşak ve düzgün olmayan yüzeylere koymayınız. Ürünün üzerini asla örtmeyiniz.



Plakalar çok kısa sürede yüksek sıcaklığa (200°C) çıkar.

3.2 Şekillendirme seçenekleri

AL 785 saç şekillendiricinizi kullanarak yapabilecekleriniz:

- Saçları düzleştirebilir
- Uçlarını şekillendirebilir (içe veya dışa doğru)
- Yumuşak katmanlı dalgalar ve bukleler oluşturabilirsiniz.

3.2.1 Saçların düzleştirilmesi

1. Açma kapama düğmesini açık konumuna getiriniz (3).
 - Güç açık göstergesi (2) aydınlanır.

3 Kullanım

2. Saçınızın yaklaşık 5 cm eninde bir bölümünü ayırıp, fırça ile düzleştiriniz. Boyun kısmından başlayınız.
3. Bu saç tutamını düzleştirici plakalarının (1) arasına, saç çizgisine mümkün olduğunca yakın yerleştiriniz ve plakaları kapatınız. Sıcak plakalara dokunmamaya özen gösteriniz.
4. Saçınız tamamen ısınmaya kadar düzleştiriciyi yerinden kıpırdatmayın. Bu yalnızca bir an sürecektir.
5. Saçlar ısınınca, saçları gergin tutarak, plakaları (1) saç boyunca dikkatle ve uçlarına kadar tek ve yumuşak bir hareketle kaydırınız.



- Saçlarınız kalınsa, bu işlemi aynı saç bölümü için birkaç kez tekrarlamamız gerekebilir.
- Saç kırılmasını ve dağılmasını önlemek için saçlarınızın tutamlarını düz tutunuz.
- Bu işlemi tutam tutam tekrarlayınız.

6. Bu işlemi adım 2'den 5'e kadar tekrarlayınız.
7. Cihazı kullandıktan sonra açma kapama düğmesiyle (3) cihazı kapatınız ve elektrik fişini prizden çekiniz.
 - Güç açık göstergesi (2) kaybolur.

3.2.2 Dalga ve bukle şekli verme

1. Açma kapama düğmesini (3) açık duruma getiriniz.
 - Güç açık göstergesi (2) aydınlanır.



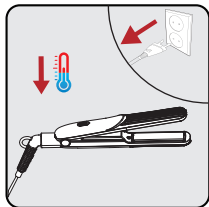
Saçlarınızın tamamen kuru olduğundan emin olunuz.

3 Kullanım

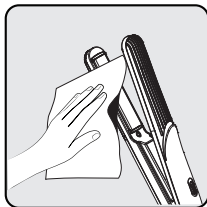
2. Saçınızın yaklaşık 3 cm eninde bir bölümünü ayırıp, boyundan başlayarak tarayınız veya fırçalayınız.
3. Bu saç tutamını plakaların (1) arasına, saç çizgisine mümkün olduğunca yakın yerleştiriniz ve plakaları kapatınız.
4. Saçların şekline bağlı olarak, cihazı döndürerek saçların plakalar (1) boyunca cihaza sarılmasını sağlayınız.
5. Cihazı saçlarınızın ucuna doğru yavaşça çekiniz.
 - Cihaz en aşağıya, saç uçlarına kadar indirildiğinde bir bukle oluşur.
6. Bu işlemi adım 2'den 5'e kadar tekrarlayınız.
7. Cihazı kullandıktan sonra açma kapama düğmesiyle (3) cihazı kapatınız ve elektrik fişini prizden çekiniz.
 - Güç açık göstergesi (2) kaybolur.

4 Bilgiler

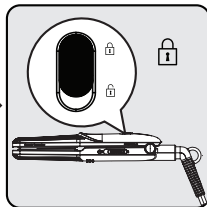
4.1 Temizleme ve bakım




Cihazı kapatıp elektrik kablosunun fişini (5) prizden çekin. Temizlemeden önce cihazın tamamen soğumasını bekleyin.



Cihazı ve plakaları nemli ve yumuşak bir bezle silin.



Cihazın plaka kilit düğmesini (4) kapalı  konuma getirin.



UYARI: Cihaz çok ısınmış olabilir ve soğuması 45 dakika kadar sürebilir.

4.2 Saklama

Cihazı uzun süre kullanmayı düşünmüyorsanız, lütfen dikkatli bir şekilde saklayın.

- Fişinin çekili olduğundan, tamamen soğuduğundan ve tamamen kuru olduğundan emin olun.
- Plaka kilidini (4) kullanarak cihaz üzerindeki ısıtma plakalarını kilitleyin.
- Elektrik kablosunu cihazın etrafına sarmayın.
- Serin ve kuru bir yerde saklayın.
- Cihazın, çocukların ulaşamayacağı bir yerde muhafaza edildiğinden emin olun.

4 Bilgiler

4.3 Enerji tasarrufu için yapılması gerekenler

Kullanımdan sonra cihazı kapatın ve fişini prizden çıkarın.

Müşteri Memnuniyeti Politikası

- Müşterilerimizin istek ve önerilerini her kanaldan karşılamaktan mutluluk duyarız.

Kanallarımız:

* Çağrı Merkezimiz: 0850 210 0 888

(Sabit telefonlardan veya cep telefonlarından alan kodu çevirmeden arayın*)

* Diğer Numaramız: 0216 585 8 888

- Çağrı Merkezimiz haftanın 7 günü 24 saat hizmet vermektedir.

- Çağrı Merkezimiz ile yaptığınız görüşmeler iletişim hizmeti aldığınız operatör firma tarafından sizin için tanımlanan tarifeye göre ücretlendirilir.

- Sabit veya cep telefonlarınızdan alan kodu tuşlamadan çağrı merkezi numaramızı arayarak ürününüz ile ilgili arzu ettiğiniz hizmeti talep edebilirsiniz.

* Whatsapp Numaramız: 0544 444 0 888

* Faks Numaramız: 0216-423-2353

* Web Adresimiz:

- www.altus.com.tr

* e-posta Adresimiz:

- musteri.hizmetleri@altus.com

* Sosyal Medya Hesaplarımız:

- <https://www.facebook.com/altustr>

- https://www.youtube.com/channel/UCi88QUQrXu4MR6aX_ctzRg

* Posta Adresimiz:

- Arçelik A.Ş. Karaağaç Caddesi No:2-6,
34445, Sütlüce / İSTANBUL

* Bayilerimiz,

- <http://www.altus.com.tr/yetkili-saticilar.html>

* Yetkili Servislerimiz,

- <http://www.altus.com.tr/yetkili-servisler.html>

- Tüm yetkili servis istasyonu bilgilerimiz, Ticaret Bakanlığı tarafından oluşturulan "Servis Bilgi Sistemi"nde (www.servis.gov.tr) yer almaktadır.
- Yedek parça malzemeleri yetkili servislerimizden temin edilebilir.

- Müşterilerimizden iletilen istek ve önerilerin Altus'a ulaştığı bilgisini, müşteri ayrıntı yapılmaksızın kendilerine 24 saat içinde veririz.

- Müşteri Hizmetleri sürecimiz:

Müşterilerimizin istek ve önerilerini;

* **İzlenebilir, raporlanabilir, şeffaf ve güvenli tek bir bilgi havuzunda toplarız.**

* **Yasal düzenlemelere uygun, objektif, adil ve gizlilik içinde ele alır ve değerlendiririz.**

* **Bu geri bildirimleri süreçlerimizin daha mükemmel hale getirilmesinde kullanırız.**

- Altus olarak, mükemmel müşteri deneyimini yaşatmayı ana ilke olarak kabul eder, müşteri odaklı bir yaklaşım benimseriz.
- Bütün süreçlerimizi yönetim sistemi ile entegre ederek birbirini kontrol eden bir yapı geliştirilmesini sağlar.
Yönetim hedeflerini de bu sistem üzerinden besleriz.

Aşağıdaki önerilere uyanızı rica ederiz.

- Ürününüzü aldığınızda Garanti belgesini Yetkili Satıcınıza onaylattırınız.
- Ürününüzü kullanma kılavuzu esaslarına göre kullanınız.
- Ürününüz ile ilgili hizmet talebiniz olduğunda yukarıdaki telefon numaralarından Çağrı Merkezimize başvurunuz.
- Hizmet için gelen teknisyene "teknisyen kimlik kartı"nı sorunuz.
- İşiniz bittiğinde Yetkili servis teknisyeninden "Hizmet Fişi" istemeyi unutmayınız. alacağınız "Hizmet Fişi" , ilerde ürününüzde meydana gelebilecek herhangi bir sorunda size yarar sağlayacaktır.
- Ürünün kullanım ömrü: 5 yıldır. (Ürünün fonksiyonunu yerine getirebilmesi için gerekli yedek parça bulundurma süresi)

1

Müşteri Başvurusu



Web sitesi



0850 210 0 888
Çağrı merkezi



Yetkili Servis



musteri.hizmetleri
@altus.com.tr



Yetkili Satıcı



Faks
0216 423 23 53

2

Başvuru kaydı

Başvuru Konusu
Müşteri Adı, Soyadı
Müşteri Telefonu
Müşteri Adresi

3

Hizmet talebinin alınması

- Hizmet talebi analizi
- Hizmet hakkında müşterinin bilgilendirilmesi (Keşif,nakliye,montaj,bilgi,onarım,değişim vb.)
- Hizmet hakkında gerekli işlemin gerçekleştirilmesi

4

Müşteri memnuniyetinin alınması

Memnun

Memnun
değil

5

Başvuru kaydının kapatılıp, bilgilerin saklanması

Bu kılavuzu okumadan ürününüzü çalıştırmayınız.

Ürününüz ile ilgili garanti şartları, kullanımı ve sorun giderme yöntemleri kılavuzda yer almaktadır.

Uygun Kullanım ve Garanti ile İlgili Dikkat Edilmesi Gereken Hususlar;

Aşağıda belirtilen sorunların giderilmesi ücret karşılığında yapılır. Bu durumlar için garanti şartları uygulanmaz;

- 1) Kullanım hatalarından kaynaklanan hasar ve arızalar,
 - 2) Malın tüketiciye tesliminden sonraki yükleme, boşaltma, taşıma vb. sırasında oluşan hasar ve arızalar,
 - 3) Malın kullanıldığı yerin elektrik (priz, gerilim, topraklama vb.), su (su basıncı, musluk vb.), doğalgaz, telefon, internet vb. şebekesi ve/veya altyapısı (gider, zemin, ortam vb.) kaynaklı meydana gelen hasar ve arızalar,
 - 4) Doğa olayları ve yangın, su baskını vb. kaynaklı meydana gelen hasar ve arızalar,
 - 5) Malın tanıtma ve kullanma kılavuzlarında yer alan hususlara aykırı kullanılmasından kaynaklanan hasar ve arızalar,
 - 6) Malın, 6502 sayılı Tüketicinin Korunması Hakkındaki Kanununda tarif edilen şekli ile ticari veya mesleki amaçlarla kullanımı durumunda ortaya çıkan hasar ve arızalar,
 - 7) Mala yetkisiz kişiler tarafından bakım, onarım veya başka bir nedenle müdahale edilmesi
- Durumlarında mala verilmiş garanti sona erecektir.

Garanti uygulaması sırasında değiştirilen malın garanti süresi, satın alınan malın kalan garanti süresi ile sınırlıdır.

Ürününüz Arçelik A.Ş adına YUELI GROUP CO., LTD. No. 999 Kaifa East Road,Zhouxiang, Cixi, Ningbo, Zhejiang, China. 315324 Tel: +86-574-58967821 tarafından üretilmiştir.

Menşei: P.R.C.



MİNİ SAÇ ŞEKİLLENDİRİCİ GARANTİ BELGESİ

GARANTİ ŞARTLARI

- 1)Garanti süresi, malın teslim tarihinden itibaren başlar ve 2 yıldır.
- 2)Malın tanıma ve kullanma kılavuzunda gösterildiği şekilde kullanılması ve Arçelik A.Ş.'nin yetkili kıldığı servis çalışanları dışındaki şahıslar tarafından bakım, onarım veya başka bir nedenle müdahale edilmemiş olması şartıyla, malın bütün parçaları dahil olmak üzere tamamını; malzeme, işçilik ve üretim hatalarına karşı malın teslim tarihinden itibaren yukarıda belirtilen süre kadar garanti eder.
- 3)Malın ayıplı olduğunun anlaşılması durumunda tüketicisi, 6502 sayılı Tüketicinin Korunması Hakkında Kanununun 11 inci maddesinde yer alan;
a-Sözleşmeden dönme, c-Ücretsiz onarımını isteme,
b-Satış bedelinden indirim isteme, ç-Satılanın ayıpsız bir misli ile değiştirilmesini isteme, haklarından birini kullanabilir.
- 4)Tüketicinin bu haklardan ücretsiz onarım hakkını seçmesi durumunda satıcı; işçilik masrafı, değiştirilen parça bedeli ya da başka herhangi bir ad altında hiçbir ücret talep etmeksizin malın onarımını yapmak veya yaptırmakla yükümlüdür. Tüketicisi ücretsiz onarım hakkını üretici veya ithalatçıya karşı da kullanabilir. Satıcı, üretici ve ithalatçı tüketicinin bu hakkını kullanmasından müteselsilen sorumludur.
- 5)Tüketicinin, ücretsiz onarım hakkını kullanması halinde malın;
-Garanti süresi içinde tekrar arızalanması,
-Tamiri için gereken azami sürenin aşılması,
-Tamirinin mümkün olmadığı, yetkili servis istasyonu, satıcı, üretici yada ithalatçı tarafından bir raporda belirlenmesi durumlarında; tüketicisi malın bedel iadesini, ayıp oranında bedel indirimi veya imkân varsa malın ayıpsız misli ile değiştirilmesini satıcıdan talep edebilir. Satıcı, tüketicinin talebini reddedemez. Bu talebin yerine getirilmemesi durumunda satıcı, üretici ile ithalatçı müteselsilen sorumludur.
- 6)Malın tamir süresi 20 iş gününü geçemez. Bu süre garanti süresi içinde mala ilişkin arızanın yetkili servis istasyonuna veya satıcıya bildirim tarihi, garanti süresi dışında ise malın yetkili servis istasyonuna teslim tarihinden itibaren başlar. Malın arızasının 10 iş günü içerisinde giderilmemesi halinde, üretici veya ithalatçı; malın tamiri tamamlanuncaya kadar, benzer özelliklere sahip başka bir malı tüketicinin kullanımına tahsis etmek zorundadır. Malın garanti süresi içerisinde arızalanması durumunda, tamirde geçen süre garanti süresine eklenebilir.
- 7)Malın kullanma kılavuzunda yer alan hususlara aykırı kullanılması kaynaklı arızalar garanti kapsamı dışındadır.
- 8)Tüketicisi, garantiden doğan haklarının kullanılması ile ilgili olarak çıkabilecek uyuşmazlıklarda yerleşim yerinin bulunduğu veya tüketicisi işleminin yapıldığı yerdaki Tüketicisi Hakem Heyetine veya Tüketicisi mahkemesine başvurabilir.
- 9)Satıcı tarafından bu Garanti Belgesinin verilmemesi durumunda, tüketicisi Ticaret Bakanlığı Tüketicinin Korunması ve Piyasa Gözetimi Genel Müdürlüğüne başvurabilir.

Üretici veya İthalatçı Firmanın:

Ünvanı: Arçelik A.Ş.
Adresi: Arçelik A.Ş. Karaağaç Caddesi
No:2-6, 34445, Sıtlüce / İSTANBUL
Telefonu: (0-216) 585 8 888
Faks: (0-216) 423 23 53
web adresi: www.altus.com.tr

Malın:

Markası: Altus
Cinsi: Mini Saç Şekillendirici
Modeli: AL 785
Bandrol ve Seri No:
Garanti Süresi: 2 YIL
Azami Tamir Süresi: 20 İş günü

GENEL MÜDÜR

Hakan Bıçlı

Arçelik A.Ş.

GENEL MÜDÜR YRD.

Çetin

Satıcı Firmanın:

Ünvanı: **Fatura Tarih ve Sayısı:**
Adresi: **Teslim Tarihi ve Yeri:**
Telefonu: **Yetkilinin İmzası:**
Faks: **Firmanın Kaşesi:**
e-posta

Bu bölümü, ürünü aldığınız Yetkili Satıcı imzalayacak ve kaşeyecektir.