



# El Blender

## Kullanma Kılavuzu



**ALSM 733 B**

TR



01M-8815801300-5220-04

# Lütfen önce bu kılavuzu okuyun!

Değerli Müşterimiz,

Altus ürününü tercih ettiğiniz için teşekkür ederiz. Yüksek kalite ve teknoloji ile üretilmiş olan ürününüzün size en iyi verimi sunmasını istiyoruz. Bunun için, bu kılavuzun tamamını ve verilen diğer belgeleri ürünü kullanmadan önce dikkatle okuyun ve bir başvuru kaynağı olarak saklayın. Ürünü başka birisine vererseniz, kullanma kılavuzunu da birlikte verin. Kullanma kılavuzunda belirtilen tüm bilgi ve uyarıları dikkate alarak talimatlara uyun.

## Sembollerin anlamları

Bu kullanma kılavuzunun çeşitli kısımlarında aşağıdaki semboller kullanılmıştır:



Cihazın kullanımıyla ilgili önemli bilgiler ve faydalı tavsiyeler.



**UYARI:** Can ve mal güvenliğiyle ilgili tehlikeli durumlar konusunda uyarılar.



Gıda ile temasa uygundur.



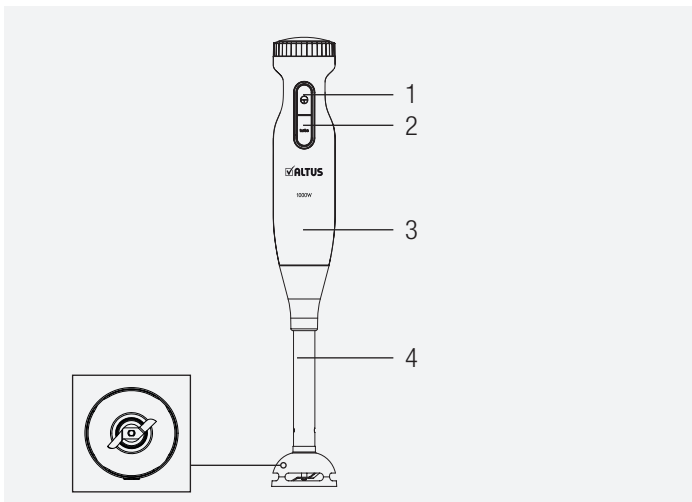
Cihazı, elektrik kablosunu veya elektrik fişini suya ya da diğer sıvılara batırmayın.



Elektrik çarpmasına karşı koruma sınıfı.



Bu ürün, çevreye saygılı modern tesislerde doğaya zarar vermeden üretilmiştir.



1. Çalıştırma düğmesi
2. Turbo düğmesi
3. Motor ünitesi
4. Parçalayıcı ayak

## Teknik veriler

**Gerilim :** 220-240V~ 50/60 Hz

**Güç :** 700 W

Teknik ve tasarım değişiklikleri yapma hakkı saklıdır.

Ürününüz üzerinde bulunan işaretlemelerde veya ürünle birlikte verilen diğer basılı dökümanlarda beyan edilen değerler, ilgili standartlara göre laboratuvar ortamında elde edilen değerlerdir. Bu değerler, ürünün kullanım ve ortam şartlarına göre değişebilir.

## İÇİNDEKİLER

### **1 Önemli güvenlik ve çevre talimatları 5**

- 1.1 Genel güvenlik .....5
- 1.2 AEEE yönetmeliğine uyum ve atık ürünün elden çıkarılması .....8
- 1.3 Ambalaj bilgisi .....8

### **2 Kurulum ve kullanım 9**

- 2.1 Kullanım amacı .....9
- 2.2 İlk kullanım .....9
- 2.3 Parçalayıcı ayak ile karıştırma ve parçalama işlemi .....9
- 2.4 Maksimum miktarlar ve hazırlama süreleri .....11
- 2.5 Enerji tasarrufu için yapılması gerekenler .....11

### **3 Temizlik ve bakım 12**

- 3.1 Temizlik .....12
- 3.3 Taşıma ve nakliye .....13

### **4 Tüketici hizmetleri 14**

# 1 Önemli güvenlik ve çevre talimatları

Bu bölümde, yaralanma ya da maddi hasar tehlikelerini önlemeye yardımcı olacak güvenlik talimatları yer almaktadır.

Bu talimatlara uyulmaması halinde her türlü garanti geçersiz hale gelir.

## 1.1 Genel güvenlik

- Cihaz sadece evde kullanılmak üzere tasarlanmıştır, profesyonel kullanım için uygun değildir.
- Bu cihaz, uluslararası güvenlik standartlarına uygundur.
- Cihazın kısıtlı fiziksel, duyuşsal, zihinsel kapasiteye sahip olan ya da bilgi ve deneyime sahip olmayan kişiler tarafından kullanılabilmesi için gözetim altında olmaları veya cihazın güvenli kullanımı ile ilgili talimatları ve tehlikeleri anlamaları gerekir. Çocuklar cihazla oynamamalıdır. Temizlik ve kullanıcı bakım işlemleri, başlarında bir büyük olmadığı sürece çocuklar tarafından yapılmamalıdır.
- Bu cihaz çocuklar tarafından kullanılamaz.
- Cihazı ve elektrik kablosunu, çocukların ulaşamayacağı bir yerde muhafaza edin.

# 1 Önemli güvenlik ve çevre talimatları

- Elektrik kablosu, cihaz veya cihazın bıçağı hasarlıysa kullanmayın. Yetkili servise başvurun.
- Sadece orijinal parçaları veya üretici tarafından tavsiye edilen parçaları kullanın.
- Cihazı parçalarına ayırmayın.
- Şebeke güç kaynağınız cihazın tip etiketinde belirtilen bilgilere uygun olmalıdır.
- Cihazı uzatma kablosuyla kullanmayın.
- Cihazın fişini çıkartırken kablosundan çekmeyin.
- Gözetimsiz bırakıldığında, aksesuar takma/çıkarma işleminde veya temizlikten önce hareket eden parçaların durmasını bekleyin ve cihazın fişini prizden çekin.
- Elleriniz nemli veya ıslakken cihazın fişine dokunmayın.
- Sıcak yiyecekler için cihazı kullanmayın.
- Cihazı sadece birlikte verilen ölçek kabı ile birlikte kullanın.
- Cihazı, kasesi boş şekilde çalıştırmayın.
- Bıçakların ve cihazın zarar görmesini önlemek için gıdalardan kemikleri ve çekirdekleri çıkarın.

# 1 Önemli güvenlik ve çevre talimatları

- Cihaz, bıçakların kısa sürede körelmesine neden olabilecek kuru veya sert gıdalar için uygun değildir.
- Hatalı kullanımdan ötürü yaralanmaları önlemek için tüm uyarılara uyun.
- Cihazın parçalama bıçağını taşıma ve temizlik işlemlerinde dikkatli tutun.
- Temizlik sonrasında, elektriğe bağlamadan ve parçalarını takmadan önce cihazı ve tüm parçalarını kurutun.
- Cihazı, elektrik kablosunu veya elektrik fişini suya ya da diğer sıvılara batırmayın.
- Cihazı veya parçalarını sıcak yüzeylerin üzerinde veya yanında çalıştırmayın ya da bu yüzeylerin üstüne koymayın.
- Ambalaj malzemelerini saklıyorsanız çocukların ulaşamayacağı bir yerde muhafaza edin.
- **Uyarı:** Ürününüz, ürününüzün korunması için emniyet termiği ile donatılmıştır. Uzun süreli kullanımda oluşacak aşırı ısınmadan dolayı ürününüz otomatik olarak duracaktır. Kısa bir soğuma süresi geçtikten sonra ürününüz tekrar çalışır duruma gelecektir.

# 1 Önemli güvenlik ve çevre talimatları

## 1.2 AEEE yönetmeliğine uyum ve atık ürünün elden çıkarılması



Bu ürün, T.C. Çevre ve Şehircilik Bakanlığı tarafından yayımlanan “Atık Elektrikli ve Elektronik Eşyaların Kontrolü Yönetmeliği”nde belirtilen zararlı ve yasaklı maddeleri içermez. AEEE Yönetmeliğine uygundur. Bu ürün, geri dönüşümlü ve tekrar kullanılabilir nitelikteki yüksek kaliteli parça ve malzemelerden üretilmiştir. Bu nedenle, ürünü, hizmet ömrünün sonunda evsel veya diğer atıklarla birlikte atmayın. Elektrikli ve elektronik cihazların geri dönüşümü için bir toplama noktasına götürün. Bu toplama noktalarını bölgenizdeki yerel yönetime sorun. Kullanılmış ürünleri geri kazanıma vererek çevrenin ve doğal kaynakların korunmasına yardımcı olun.

## 1.3 Ambalaj bilgisi



Ürünün ambalajı, Ulusal Mevzuatımız gereği geri dönüştürülebilir malzemelerden üretilmiştir. Ambalaj atığını evsel veya diğer atıklarla birlikte atmayın, yerel otoritenin belirttiği ambalaj toplama noktalarına atın.

## 1.4 Enerji tasarrufu için yapılması gerekenler

Kullanımdan sonra cihazı kapatın ve fişini prizden çıkarın. Yiyeceklerinizi pişirirken uygun sıcaklıklar seçin.



## 2 Kurulum ve kullanım

### 2.1 Kullanım amacı

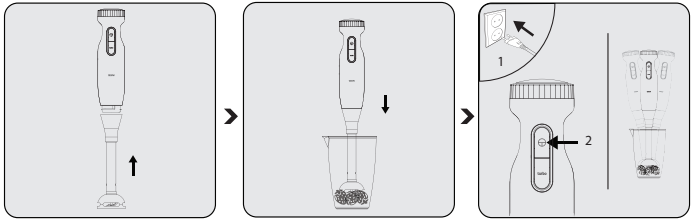
Cihaz sadece evde kullanılmak üzere tasarlanmıştır, profesyonel kullanım için uygun değildir.

Cihaz sadece küçük miktarlardaki katı gıdaları parçalamak için tasarlanmıştır.

### 2.2 İlk kullanım

İlk kullanımdan önce cihazın parçalarını temizleyin (bkz. 3.1).

### 2.3 Parçalayıcı ayak ile karıştırma ve parçalama işlemi



Parçalayıcı ayağı (4) motor ünitesinin (3) ucuna saat yönünde çevirerek takın.

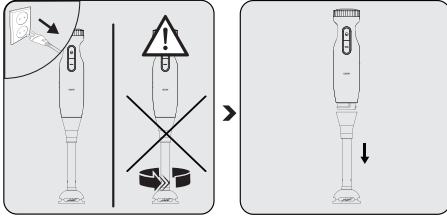
İşlemden geçireceğiniz malzemeleri (küçük parçalar halinde) işlem yapacağınız kabayı koyun. Parçalama ayağını (4) içerisine daldırın.

Cihazın fişini prize takın. Çalıştırma düğmesine (1) basın. Parçalama işlemi gerçekleşsin.

**i**

- Turbo düğmesini (2) kullandığınızda cihaz en yüksek hızda çalışır.
- İşlem esnasında cihaz ile hafif dairesel hareketler yapmanız daha iyi bir sonuç elde etmenizi sağlayacaktır.

## 2 Kurulum ve kullanım



İşlem tamamlandığında cihazın fişini prizden çekin ve tamamen durmasını bekleyin.

Parçalama ayağını (4) saatin tersi yönünde çevirerek motor ünitesinden (3) ayırın.



**UYARI:** Bıçaklara (4) çıplak elle dokunmayın.

## 2 Kurulum ve kullanım

### 2.4 Maksimum miktarlar ve hazırlama süreleri

Malzeme	Maks. miktar	İşlem süresi
Soğan / Sarımsak (küçük parçalar halinde)	150 - 250 g	5 - 10 pulse
Et (küçük küpler halinde)	100 - 150 g	10 - 20 pulse
Çorba	200-300	10 - 30 pulse
İç fındık / İç badem	100 -200 g	5 -10 pulse
Peynir (küçük küpler halinde)	100 - 150 g	5 -10 pulse
Meyve (parçalara ayrılmış)	250 -300 g	5 -15 pulse
Maydanoz	40 - 50 g	10 - 15 pulse
Bebek maması	250 -300 g	5 -15 pulse
Bal-Yağ	400 gr bal 200 gr yağ	5-10 pulse



- Çalıştırma düğmesine (1) her 1-2 saniyelik basışınız bir "PULSE" demektir.
- Maydanoz, soğan gibi yumuşak malzemelerde kısa aralıklarla, 1 saniyelik basışlar yeterlidir.

### 2.5 Enerji tasarrufu için yapılması gerekenler

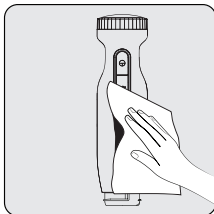
Kullanım sırasında kılavuzda tavsiye edilen sürelerle uyun. Kullanımdan sonra cihazın fişini prizden çıkarın.

## 3 Temizlik ve bakım

### 3.1 Temizlik



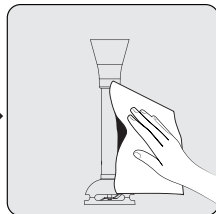
**UYARI:** Temizlik işleminden önce cihazın fişini prizden çekin ve bıçakların tamamen durduğuna emin olun.



Motor ünitesinin (3) dış kısmını temizlemek için hafif nemli bir bez kullanın.



Parçalayıcı ayağını(4) deterjan ve ılık su ile yıkayabilirsiniz.



Cihazın tüm parçalarını temizledikten sonra iyice kurulayın.

#### UYARILAR:



- Cihazı temizlemek için benzin, solvent, aşındırıcı temizleyici veya sert fırça kullanmayın.
- Parçalama ayağının (4) iç kısmını, motor ünitesini (3) ve elektrik kablosunu suya ya da diğer sıvılara batırmayın.
- Parçalama ayağı (4) bulaşık makinesinde yıkamayın.

## 3 Temizlik ve bakım

### 3.2 Saklama

- Cihazı uzun süre kullanmayı düşünmüyorsanız, dikkatli bir şekilde saklayın.
- Cihazı kaldırmadan önce fişini çekin ve tamamen soğumasını bekleyin.
- Cihazı ve aksesuarlarını orijinal paketlerinde saklayın.
- Serin ve kuru bir yerde saklayın.
- Cihazı, daima çocukların ulaşamayacağı bir yerde muhafaza edin.

### 3.3 Taşıma ve nakliye

- Taşıma ve nakliye sırasında cihazı orijinal ambalajı ile birlikte taşıyın. Cihazın ambalajı, cihazı fiziksel hasarlara karşı koruyacaktır.
- Cihazın veya ambalajının üzerine ağır cisimler koymayın. Cihaz zarar görebilir.
- Cihazın düşürülmesi durumunda cihaz çalışmayabilir veya kalıcı hasar oluşabilir.

### Müşteri Memnuniyeti Politikası

- Müşterilerimizin istek ve önerilerini her kanaldan karşılamaktan mutluluk duyarız.

#### Kanallarımız:

\* Çağrı Merkezimiz: 0850 210 0 888

(Sabit telefonlardan veya cep telefonlarından alan kodu çevirmeden arayın\*)

\* Diğer Numaramız: 0216 585 8 888

- Çağrı Merkezimiz haftanın 7 günü 24 saat hizmet vermektedir.

- Çağrı Merkezimiz ile yaptığımız görüşmeler iletişim hizmeti aldığınız operatör firma tarafından sizin için tanımlanan tarifeye göre ücretlendirilir.

- Sabit veya cep telefonlarınızdan alan kodu tuşlamadan çağrı merkezi numaramızı arayarak ürününüz ile ilgili arzu ettiğiniz hizmeti talep edebilirsiniz.

\* Whatsapp Numaramız: 0544 444 0 888

\* Faks Numaramız: 0216-423-2353

\* Web Adresimiz:

- [www.altus.com.tr](http://www.altus.com.tr)

\* e-posta Adresimiz:

- [musteri.hizmetleri@altus.com.tr](mailto:musteri.hizmetleri@altus.com.tr)

\* Sosyal Medya Hesaplarımız:

- <https://www.facebook.com/altustr>

- [https://www.youtube.com/channel/UCi8QUOrXu4MR6aX\\_ctdRg](https://www.youtube.com/channel/UCi8QUOrXu4MR6aX_ctdRg)

\* Posta Adresimiz:

- Arçelik A.Ş. Karaağaç Caddesi No:2-6,  
34445, Sütüçce / İSTANBUL

\* Bayilerimiz,

- <http://www.altus.com.tr/yetkili-saticilar.html>

\* Yetkili Servislerimiz,

- <http://www.altus.com.tr/yetkili-servisler.html>

- Tüm yetkili servis istasyonu bilgilerimiz, Ticaret Bakanlığı tarafından oluşturulan "Servis Bilgi Sistemi"nde ([www.servis.gov.tr](http://www.servis.gov.tr)) yer almaktadır.  
- Yedek parça malzemeleri yetkili servislerimizden temin edilebilir.

- Müşterilerimizden iletilen istek ve önerilerin Altus'a ulaştığı bilgisini, müşteri ayrımı yapılmaksızın kendilerine 24 saat içinde veriz.
- Müşteri Hizmetleri sürecimiz:  
Müşterilerimizin istek ve önerilerini;  
\* İzlenebilir, raporlanabilir, şeffaf ve güvenli tek bir bilgi havuzunda toplarız.  
\* Yasal düzenlemelere uygun, objektif, adil ve gizlilik içinde ele alır ve değerlendiririz.  
\* Bu geri bildirimleri süreçlerimizin daha mükemmel hale getirilmesinde kullanırız.
- Altus olarak, mükemmel müşteri deneyimini yaşatmayı ana ilke olarak kabul eder, müşteri odaklı bir yaklaşım benimseriz.
- Bütün süreçlerimizi yönetim sistemi ile entegre ederek birbirini kontrol eden bir yapı geliştirilmesini sağlarız.  
Yönetim hedeflerini de bu sistem üzerinden besleriz.

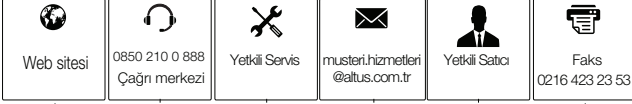
### Aşağıdaki önerilere uyanızı rica ederiz.

- Ürününüzü aldığınızda Garanti belgesini Yetkili Satıcıya onaylattırınız.
- Ürününüzü kullanma kılavuzu esaslarına göre kullanınız.
- Ürününüz ile ilgili hizmet talebiniz olduğunda yukarıdaki telefon numaralarından Çağrı Merkezimize başvurunuz.
- Hizmet için gelen teknisyene "teknisyen kimlik kartı"nı sorunuz.
- İşiniz bittiğinde Yetkili servis teknisyeninden "Hizmet Fişi" istemeyi unutmayınız. alacağınız "Hizmet Fişi" , ilerde ürününüzde meydana gelebilecek herhangi bir sorunda size yarar sağlayacaktır.
- Ürünün kullanım ömrü: 7 yıldır. (Ürünün fonksiyonunu yerine getirebilmesi için gerekli yedek parça bulundurma süresi)

## Hizmet talebinin değerlendirilmesi

1

### Müşteri Başvurusu



2

### Başvuru kaydı

Başvuru Konusu  
Müşteri Adı, Soyadı  
Müşteri Telefonu  
Müşteri Adresi

3

### Hizmet talebinin alınması

- Hizmet talebi analizi
- Hizmet hakkında müşterinin bilgilendirilmesi (Keşif,nakliye,montaj,bilgi,onarım,değişim vb.)
- Hizmet hakkında gerekli işlemin gerçekleştirilmesi

4

### Müşteri memnuniyetinin alınması

Memnun

Memnun  
değil

5

### Başvuru kaydının kapatılıp, bilgilerin saklanması

## **Uygun Kullanım ve Garanti ile İlgili Dikkat Edilmesi Gereken Hususlar;**

Aşağıda belirtilen sorunların giderilmesi ücret karşılığında yapılır. Bu durumlar için garanti şartları uygulanmaz;

- 1) Kullanım hatalarından kaynaklanan hasar ve arızalar,
- 2) Malın tüketiciye tesliminden sonraki yükleme, boşaltma, taşıma vb. sırasında oluşan hasar ve arızalar,
- 3) Malın kullanıldığı yerin elektrik (priz, gerilim, topraklama vb.), su (su basıncı, musluk vb.), doğalgaz, telefon, internet vb. şebekesi ve/veya altyapısı (gider, zemin, ortam vb.) kaynaklı meydana gelen hasar ve arızalar,
- 4) Doğa olayları ve yangın, su baskını vb. kaynaklı meydana gelen hasar ve arızalar,
- 5) Malın tanıtma ve kullanma kılavuzlarında yer alan hususlara aykırı kullanılmasından kaynaklanan hasar ve arızalar,
- 6) Malın, 6502 sayılı Tüketicinin Korunması Hakkındaki Kanununda tarif edilen şekli ile ticari veya mesleki amaçlarla kullanımı durumunda ortaya çıkan hasar ve arızalar,
- 7) Mala yetkisiz kişiler tarafından bakım, onarım veya başka bir nedenle müdahale edilmesi durumlarında mala verilmiş garanti sona erecektir.

Garanti uygulaması sırasında değiştirilen malın garanti süresi, satın alınan malın kalan garanti süresi ile sınırlıdır.

İthalatçı/İmalatçı: Arçelik. A.Ş.

Menşei: Türkiye



## GARANTİ ŞARTLARI

- 1) Garanti süresi, malın teslim tarihinden itibaren başlar ve 2 yıldır.
- 2) Malın tanıtma ve kullanma kılavuzunda gösterildiği şekilde kullanılması ve Arçelik A.Ş.'nin yetkili kıldığı servis çalışanları dışındaki şahıslar tarafından bakım, onarım veya başka bir nedenle müdahale edilmiş olması şartıyla, malın bütün parçaları dahil olmak üzere tamamını; malzeme, işçilik ve üretim hatalarına karşı malın teslim tarihinden itibaren yukarıda belirtilen süre kadar garanti eder.
- 3) Malın ayıplı olduğunun anlaşılması durumunda tüketicisi, 6502 sayılı Tüketicinin Korunması Hakkında Kanununun 11 inci maddesinde yer alan;
  - a- Sözleşmeden dönme,
  - b- Satış bedelinden indirim isteme,
  - c- Ücretsiz onarılmasını isteme,
  - ç- Satılanın ayıpsız; bir misli ile değiştirilmesini isteme,haklarından birini kullanabilir.
- 4) Tüketicinin bu haklardan ücretsiz olarak yararlanabilmesi için; malın garanti süresi içinde arızalanması durumunda satıcı; işçilik masrafları, değiştirilen parça bedeli ya da başka herhangi bir ad altında hiçbir ücret talep etmeksizin malın onarımını yapmak veya yaptırmakla yükümlüdür. Tüketicisi ücretsiz olarak malın onarımını talep eden tüketicisi veya ithalatçıya karşı kullanabilir. Satıcı, üretici ve ithalatçı tüketicinin bu hakkını kullanmasından müstesilsen sorumludur.
- 5) Tüketicinin, ücretsiz olarak malın onarımını talep etmesi halinde;
  - Garanti süresi içinde tekrar arızalanması,
  - Tamiri için gereken azami sürenin aşılması,
  - Taminin mümkün olmadığının, yetkili servis istasyonu, satıcı, üretici veya ithalatçı tarafından bir raporla belirlenmesi durumlarında;tüketicisi malın bedel iadesini, ayıp oranında bedel indirimi veya imkân varsa malın ayıpsız; misli ile değiştirilmesini satıcıdan talep edebilir.

- Satıcı, tüketicinin talebini reddedemez. Bu talebin yerine getirilmesi durumunda satıcı, üretici ile ithalatçı müstesilsen sorumludur.
- 6) İlgili mevzuatlarda belirlenen kullanım ömrü süresince malın azami tamir süresi 20 iş gününü, geçemez. Bu süre, garanti süresi içerisinde mala ilişkin arızanın yetkili servis istasyonuna veya satıcıya bildirim tarihinde, garanti süresi dışında ise malın yetkili servis istasyonuna teslim tarihinden itibaren başlar. Garanti kapsamı içerisindeki malın arızasının 10 iş günü içerisinde giderilememesi halinde, üretici veya ithalatçı; malın tamiri tamamlanuncaya kadar, benzer özelliklere sahip başka bir malı tüketicinin kullanımına tahsis etmek zorundadır. Benzer özelliklere sahip başka bir malın tüketicisi tarafından istenmemesi halinde üretici veya ithalatçılar bu yükümlülüğünden kurtulur. Malın garanti süresi içerisinde arızalanması durumunda, tamirde geçen süre garanti süresine eklenir.
  - 7) Malın kullanma kılavuzunda yer alan hususlara aykırı kullanılmasıyla kaynaklanan hasar ve arızalar garanti kapsamı dışındadır.
  - 8) Tüketicisi, garantiden doğan haklarının kullanılmasını ile ilgili olarak çıkabilecek uyuşmazlıklarda yerleşim yerinin bulunduğu veya tüketici işleminin yapıldığı yerdeki Tüketicisi Hakem Heyetine veya Tüketicisi Mahkemesine başvurabilir.
  - 9) Satıcı tarafından bu Garanti Belgesinin verilmesi durumunda, tüketicisi Ticaret Bakanlığı Tüketicinin Korunması ve Piyasa Gözetimi Genel Müdürlüğüne başvurabilir.

### Üretici veya İthalatçı Firmasının;

**Unvanı:** Arçelik A.Ş.  
**Adresi:** Arçelik A.Ş. Karaağaç Caddesi No:2-6, 34445, Söğütözü / İSTANBUL  
**Telefonu:** (0-216) 585 8 888  
**Faks:** (0-216) 423 23 53  
**web adresi:** www.altus.com.tr

### Malın;

**Markası:** Altus  
**Cinsi:** El Blender  
**Modeli:** ALSM 733 B  
**Bandrol ve Seri No:**  
**Garanti Süresi:** 2 YIL  
**Azami Tamir Süresi:** 20 İş günü

GENEL MÜDÜR



**Arçelik A.Ş.**

GENEL MÜDÜR YRD.



### Satıcı Firmasının;

**Unvanı:**  
**Adresi:**  
**Telefonu:**  
**Faks:**  
**e-posta:**

**Fatura Tarihi ve Sayısı:**  
**Teslim Tarihi ve Yeri:**  
**Yetkilinin İmzası:**  
**Firmanın Kaşesi:**

Bu bölümü, ürünü aldığınız Yetkili Satıcı imzalayacak ve kaşeleyecektir.