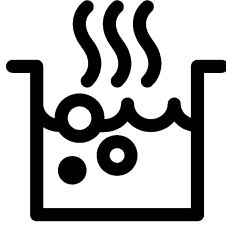




Setüstü Ocak Kullanma Kılavuzu



AL 86 GID

TR

185.2616.44/R.AB/13.11.2019
7785070112

Lütfen önce bu kılavuzu okuyun!

Değerli Müşterimiz,

Altus ürününü tercih ettiğiniz için teşekkür ederiz. Yüksek kalite ve teknoloji ile üretilmiş olan ürününüzün size en iyi verimi sunmasını istiyoruz. Bunun için, bu kılavuzun tamamını ve verilen diğer belgeleri ürünü kullanmadan önce dikkatle okuyun ve bir başvuru kaynağı olarak saklayın. Ürünü başka birisine vererseniz, kullanma kılavuzunu da birlikte verin. Kullanma kılavuzunda belirtilen tüm bilgi ve uyarıları dikkate alarak talimatlara uyun. Kullanma kılavuzu birden fazla model içeriyorsa, modeller arasındaki farklar kılavuzda açık bir şekilde belirtilmiştir.

Semboller ve açıklamaları

Kullanma kılavuzunda şu semboller yer almaktadır:



Önemli bilgiler veya kullanımla ilgili faydalı ipuçları.



Can ve mal açısından tehlikeli durumlara karşı uyarı.



Elektrik çarpmasına karşı uyarı.



Yangın tehlikesine karşı uyarı.



Sıcak yüzeylere karşı uyarı.



Bu ürün, çevreye saygılı modern tesislerde doğaya zarar vermeden üretilmiştir.



1 Önemli güvenlik ve çevre talimatları **4**

Genel güvenlik.....	4
Gaz çalışmalarında güvenlik.....	4
Elektrik güvenliği.....	6
Ürün ve kullanıcı güvenliği.....	6
Kullanım amacı.....	7
Çocuklar için güvenlik.....	7
Çevre talimatları.....	8
AEEE Yönetmeliğine Uyum ve Atık ürünün elden çıkarılması.....	8
Ambalaj bilgisi.....	8
Gelecekteki taşıma işlemleri.....	8

2 Ürününüz **9**

Genel görünüm.....	9
Kontrol paneli.....	9
Teslimat kapsamı.....	10
Teknik özellikler.....	10

3 Kurulum **11**

Kurulum için doğru yer.....	11
Kurulum ve bağlantılar.....	12

4 Ön hazırlık **14**

Enerji tasarrufu için yapılması gerekenler.....	14
İlk temizlik.....	14

5 Ocağın kullanılması **15**

Genel bilgiler.....	15
Ocakların kullanılması.....	15

6 Bakım ve temizlik **17**

Genel bilgiler.....	17
Ocağın temizlenmesi.....	17
Kontrol panelinin temizlenmesi.....	18

7 Sorun giderme **19**

1 Önemli güvenlik ve çevre talimatları

Bu bölümde, yaralanma ya da maddi hasar tehlikelerini önlemeye yardımcı olacak güvenlik talimatları yer almaktadır. Bu talimatlara uyulmaması halinde her türlü garanti geçersiz hale gelir.

Genel güvenlik

- Bu ürün, ürünün güvenli bir şekilde kullanımı ve tehlikeleri hakkında nezaret edildikleri veya eğitim verildikleri sürece 8 yaş ve üstü çocuklar ile fiziksel, duyuşsal veya zihinsel yetenekleri tam gelişmemiş veya tecrübe ve bilgi eksiğı bulunan insanlar tarafından kullanılabilir.

Çocuklar cihaz ile oynamamalıdır. Temizleme ve kullanıcı bakım işlemleri kendilerine nezaret eden biri olmadığı sürece çocuklar tarafından gerçekleştirilmemelidir.

- Bu cihaz, gözetim altında tutulmadıkları veya gerekli talimatları almadıkları sürece kısıtlı fiziksel, duyuşsal veya zihinsel kapasiteye sahip kişiler (çocuklar dâhil) tarafından kullanılmamalıdır. Gözetim altında tutulmayan çocuklar cihazla oynamamalıdır.
- Eğer ürün, bir başkasına kişisel veya ikinci el kullanım amacıyla verilirse, kullanma kılavuzu, ürün etiketleri , diğer ilgili döküman ve

parçaları ürünle birlikte verilmelidir.

- Kurulum ve tamir işlemlerini her zaman Yetkili Servise yaptırın. Yetkili olmayan kişiler tarafından yapılan işlemler nedeniyle doğabilecek zararlardan üretici firma sorumlu tutulamaz.
- Üründe gözle görülür bir hasar varsa yada arızalı ise yetkili servis tarafından onarılmadan çalıştırılmamalıdır.
- Her kullanımdan sonra ürünü kapatın.

Gaz çalışmalarında güvenlik

- Evin gaz tesisatı üzerinde yapılacak her türlü çalışma yetkili ve ehliyetli kişiler tarafından gerçekleştirilmelidir..
- Ürününüz doğalgaza (NG) ayarlıdır. Farklı bir gaz tipi ile kullanmak durumunda kalırsanız, dönüşüm yapılması için yetkili servise başvurmanız gereklidir.
- Kurulumdan önce yerel dağıtım (gaz türü ve gaz basıncı) koşullarının ürün ayarlarıyla uyumlu olup olmadığını kontrol edin.
- Üründe, yanma sonucu oluşan gazları tahliye eden bir eleman bulunmamaktadır. Ürün, geçerli kurulum yönetmeliklerine göre kurulmalı ve bağlanmalıdır.

Havalandırmayla ilgili gerekliliklere özellikle dikkat edilmelidir.

- Ürünün kullanılması, bulunduğu ortamda ısı, nem ve yanma sonucu açığa çıkan gazların oluşmasına neden olur. Ürün kullanılırken ortamın iyi havalandırıldığından emin olun. Ürünün doğal havalandırma kanallarını açık tutun ve bir havalandırma cihazı (aspiratör) takın.
- Ürünün uzun süreli (1 saat ve üzeri) olarak yoğun bir şekilde kullanılması ilave havalandırmayı (Örneğin varsa aspiratör seviyesinin artırılmasını) gerektirebilir.
- Düzgün çalışabilmeleri için, dedantör, gaz hortumu ve kelepçe imalatçısının önerdiği periyotlarda ve gerektiği durumlarda yenilenmelidir.
- Bu ürün, uygun şekilde ayarlanmış olan ve çalışan bir Karbonmonoksit sensörünün yer aldığı bir odada kullanılmalıdır. Karbonmonoksit sensörünün doğru çalıştığından emin olun ve sensöre sıklıkla bakım yapın. Karbonmonoksit sensörü, üründen en fazla 2 metre uzağa yerleştirilmelidir.
- Gazlı ürünlerde gazın iyi yanması gereklidir. Gazın iyi yanması, alevlerin mavi olmasından ve

kesiksiz bir şekilde yanmasından anlaşılabilir. Gaz yeterli düzeyde yanmazsa, karbonmonoksit (CO) açığa çıkabilir. Karbonmonoksit renksiz, kokusuz ve çok zehirli bir gaz olup küçük miktarının bile ölümcül etkisi vardır.

- Gazla ilgili acil durumlar için telefon numaralarını ve gaz kokusu alınması durumunda alınacak önlemler hakkındaki bilgileri yerel gaz tedarikçinizden isteyin.

Gaz kokusu aldığınızda yapmanız gerekenler

- Hiçbir şekilde ateş kullanmayın ve sigara içmeyin. Hiçbir elektrikli düğmeyi çalıştırmayın (ör. Lamba düğmesi veya kapı zili). Sabit telefon veya cep telefonu kullanmayın.
- Ortama girmeden yada yetkili servis çağırılmadan önce kapı ve pencereleri açarak havalandırma sağlayın.
- Gazlı ürünlerdeki ve gaz sayaçlarındaki tüm vanaları kapatın.
- Hala gaz kokusu alıyorsanız, evden çıkın.
- Komşuları uyarın.
- İtfaiyeyi arayın. Evin dışındaki bir telefonu kullanın.
- Yetkili kişilerce, güvenli olduğu bildirilene kadar eve girmeyin.

Elektrik güvenliđi

- Ürünü, "Teknik özellikler" tablosundaki değerlere uygun bir sigorta tarafından korunan topraklı bir prize bağlayın.
- Evinizin topraklama tesisatını ehliyetli bir elektrikçiye yaptırın. Ürünün, yerel yönetmeliklere uygun topraklama yapılmadan kullanılması halinde ortaya çıkacak zararlardan firmamız sorumlu olmayacaktır.
- Ürünü, üzerine su püskürterek veya su dökerek kesinlikle yıkamayın! Elektrik çarpma tehlikesi vardır!
- Fişe ıslak ellerle kesinlikle dokunmayın! Fişi çekmek için kablosundan tutmayın, her zaman fişi tutarak çekin.
- Kurulum, bakım, temizlik ve tamir işlemleri sırasında ürünün fişini prizden çekin.
- Eğer şebeke kablosu hasarlıysa tehlikeyi engellemek amacıyla yetkili servis tarafından kablo değiştirilmelidir.
- Ürün, elektrik tesisatı tamamen kesilebilecek bir şekilde monte edilmelidir. Kesme işlemi, inşaat yönetmelikleri uyarınca bir şalterle veya sabit elektrik tesisatına bağlanmış entegre bir sigortayla gerçekleştirilmelidir.

- Elektrik çarpmasına yol açabileceğinden, ürünü buharlı temizleyicilerle temizlemeyin.

Ürün ve kullanıcı güvenliđi

- UYARI: Ürün çalışırken dokunulabilir kısımları sıcak olacaktır. Ürüne ve ısıtıcı elemanlara dokunmayın. 8 yaşından küçük çocuklar, yakınlarında yetişkin biri olmaksızın ürüne yaklaştırılmamalıdır.
- Ürünün çalışırken kenarları sıcak olacağı için yakınına yanıcı maddeler koymayın.
- Yemeklerinizde alkol kullanırken dikkatli olun. Alkol, yüksek sıcaklıkta buharlaşır ve sıcak yüzeylerle temas ettiğinde alev alarak yangın çıkmasına neden olabilir.
- Gıda Zehirlenmesi Tehlikesi: Pişirme öncesi ve sonrasında, yiyeceği fırın içerisinde bir saatten fazla tutmayın. Aksi takdirde gıda zehirlenmesi yada hastalıklara neden olabilir.
- Sadece ürünün üreticisi tarafından tasarlanan veya talimatlarda ürünü üreticisi tarafından uygun olarak belirtilen veya ürüne takılı olan ocak koruma elemanlarını kullanın. Uygun olmayan koruma amaçlı elemanların kullanımı kazalara yol açabilir.

- UYARI: Katı veya sıvı yağlı pişirmelerde ocak başından ayrılmak tehlikelidir ve yangına neden olabilir. Yangını ASLA su ile söndürmeye çalışmayın; ürünün elektrik bağlantısını kesin ve sonra alevleri bir kapak ya da yangın örtüsü (v.b) ile örtün.
- DİKKAT: Pişirme işleminin gözetlenmesi gerekir. Kısa süreli pişirme işlemleri sürekli olarak gözetlenmelidir.
- UYARI: Yangın tehlikesi: Ocak üzerine saklamak amaçlı malzeme koymayın.

Ürünün yanma güvenirliliği için;

- Kıvılcım oluşturmaması için, ürün fişinin prize iyice sabitlendiğinden emin olun.
- Ürünle birlikte verilen kablo dışında farklı bir kablo kullanmayın.
- Prizde sıvı veya nem olmamasına dikkat edin.

Kullanım amacı

- Bu ürün yalnızca pişirme işlemlerinde kullanılmak üzere tasarlanmıştır. Örneğin odayı ısıtma gibi diğer amaçlarla kullanılmamalıdır.
- Satın almış olduğunuz ürünün kullanım ömrü 10 yıldır. Bu, ürünün tanımlandığı şekilde çalışabilmesi için üreticinin gerekli yedek parçaları bulundurma süresidir.

- Üretici, hatalı kullanım veya taşıma sırasında oluşan herhangi bir zarardan dolayı sorumluluk kabul etmez.

Çocuklar için güvenlik

- UYARI: Kullanımı sırasında, ürünün ulaşılabilen yüzeyleri sıcaktır. Çocukları üründen uzak tutun.
- Ürünün ambalaj malzemeleri çocuklar için tehlikelidir. Ürünün ambalaj malzemelerini çocukların ulaşamayacağı bir yerde saklayın ya da ambalaj bilgisi bölümünde anlatıldığı şekilde atın.
- Ürün çalışırken çocukların ürünle oynamalarına izin vermeyin.

Çevre talimatları

AEEE Yönetmeliğine Uyum ve Atık ürünün elden çıkarılması

- Bu ürün, T.C. Çevre ve Şehircilik Bakanlığı tarafından yayımlanan "Atık Elektrikli ve Elektronik Eşyaların Kontrolü Yönetmeliği"nde belirtilen zararlı ve yasaklı maddeleri içermez. AEEE Yönetmeliğine uygundur.



- Bu ürün, geri dönüşümlü ve tekrar kullanılabilir nitelikteki yüksek kaliteli parça ve malzemelerden üretilmiştir. Bu nedenle, ürünü, hizmet ömrünün sonunda evsel veya diğer atıklarla birlikte atmayın. Elektrikli ve elektronik cihazların geri dönüşümü için bir toplama noktasına götürün. Bu toplama noktalarını bölgenizdeki yerel yönetime sorun. Kullanılmış ürünleri geri kazanıma vererek çevrenin ve doğal kaynakların korunmasına yardımcı olun. Ürünü atmadan önce çocukların güvenliği için elektrik

fişini kesin ve yüklenme kapağının kilit mekanizmasını çalışmaz duruma getirin.

Ambalaj bilgisi

- Ürünün ambalajı, Ulusal Mevzuatımız gereği geri dönüştürülebilir malzemelerden üretilmiştir. Ambalaj atığını evsel veya diğer atıklarla birlikte atmayın, yerel otoritenin belirttiği ambalaj toplama noktalarına atın.

Gelecekteki taşıma işlemleri

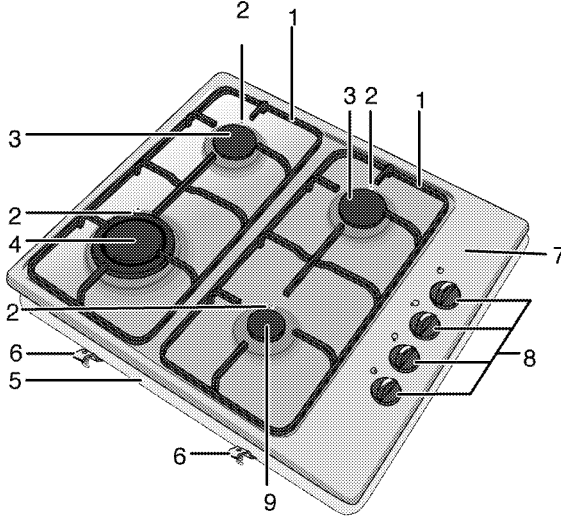
- Ürünün kutusunu sakladıysanız, ürünü bu kutunun içinde taşıyın. Kutu üzerindeki talimatlara uyun. Ürünün kutusu yoksa, ürünü balon kabarcıklı ambalaj malzemesiyle veya kalın bir mukavvayla sarın ve sıkıca bantlayın.
- Ocak gözü şapka ve kafalarını, tencere taşıyıcılarını bantla sıkıca sabitleyin.



Taşıma sırasında meydana gelmiş olabilecek her türlü hasara karşı ürünün genel görüntüsünü kontrol edin.

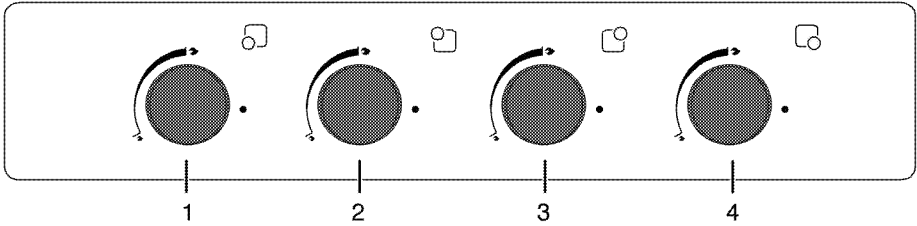
2 Ürününüz

Genel görünüm



- | | | | |
|---|----------------------|---|----------------------|
| 1 | Tencere taşıyıcıları | 7 | Bek tablası |
| 2 | Buji | 8 | Gazlı ocak düğmeleri |
| 3 | Normal bek | 9 | Yardımcı bek |
| 4 | Vok beki | | |
| 5 | Alt muhafaza | | |
| 6 | Montaj kelepçesi | | |

Kontrol paneli



- | | |
|---|---------------------|
| 1 | Yardımcı bek Sağ ön |
| 2 | Vok beki Sol ön |
| 3 | Normal bek Sol arka |
| 4 | Normal bek Sağ arka |

Teslimat kapsamı

i Ürün modeline göre, verilen aksesuar çeşidi değişmektedir. Kullanma kılavuzunda anlatılan tüm aksesuarlar ürününüzde bulunmayabilir.

1. Kullanma Kılavuzu

Teknik özellikler

Dış boyutlar (yükseklik/genişlik/derinlik)	87 mm/580 mm/510 mm
Voltaj/frekans	220-240 V ~ 50 Hz
Kablo tipi/kesiti	min. H05V2V2-F 3 x 0,75 mm ²
Gazlı ürünün kategorisi	II 2H3B/P
Gaz tipi/basınç	NG G 20/20 mbar
Toplam gaz gücü	8,6 kW
Gaz tipinin/basıncının dönüştürülmesi ^S	LPG G 30/28-30 mbar
- isteğe bağlı	

Ocak gözleri

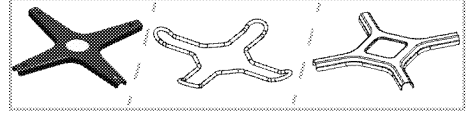
Sağ ön	Yardımcı bek
Güç	1 kW
Sol ön	Vok beki
Güç	3,6 kW
Sol arka	Normal bek
Güç	2 kW
Sağ arka	Normal bek
Güç	2 kW

i Ürün kalitesini artırmak için önceden haber verilmeksizin teknik özelliklerde değişiklik yapılabilir.

i Kılavuzda yer alan şekiller şematik olup ürününüzle bire bir uyum içinde olmayabilir.

2. Kahve cezvesi taşıyıcı

Kahve cezvesi için kullanmanız önerilir.



i Ürünün üzerinde bulunan işaretlemelerde veya ürünle birlikte verilen diğer basılı dokümanlarda beyan edilen değerler, ilgili standartlara göre laboratuvar ortamında elde edilen değerlerdir. Bu değerler, ürünün kullanım ve ortam şartlarına göre değişebilir.

3 Kurulum

Ürünün yerleştirileceği yerin ve ayrıca elektrik ve/veya gaz tesisatının hazırlanması müşteriye aittir. Ürünü kullanıma hazır duruma getirmek için yetkili servisi çağırmadan önce, elektrik ve gaz tesisatının uygun olduğundan emin olun. Uygun değilse ehliyetli bir elektrikçi veya tesisatçı çağırarak gerekli düzenlemeleri yaptırın.

Ürünün garantisi yalnızca doğru kurulumdan sonra başlar. Yetkili olmayan kişiler tarafından yapılan işlemler nedeniyle doğabilecek zararlardan üretici firma sorumlu tutulamaz ve ürünün garantisi geçersiz olur.

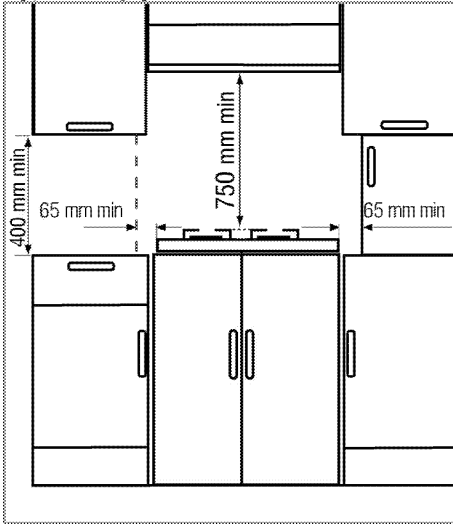


UYARI:

Ürünün kurulumunda, elektrik ve/veya gazla ilgili yerel standartlarda belirtilen kurallara uyulmalıdır.

Kurulum için doğru yer

Mutfak zeminini ürünün ağırlığı ve buna ek olarak fırında kullanılacak mutfak gereçleri ve yiyecekleri taşıyabilecek güçte olmalıdır.

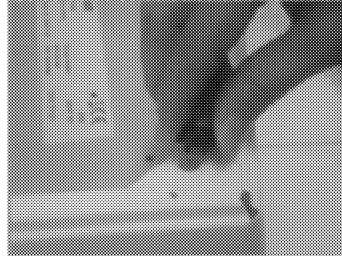


- Ürünün her iki tarafında da mutfak mobilyası olacak ise, ocak seviyesinden en az 400 mm yükseklikten başlamalı yada mutfak mobilyası tezgah seviyesinden başlayacak ise ürün ile arasında en az 65 mm mesafe bırakılmalıdır.
- Ürün, herhangi bir kabine konulmaksızın, her iki yan duvarında da destek bulunmaksızın kullanıma uygundur. Ocak yüzeyi üzerinde 750 mm mesafe bırakılmalıdır.

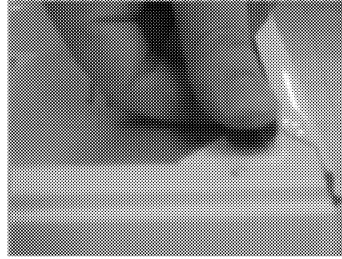
- Eğer ürününüzün üzerine davlumbaz/aspirator kurulacak ise, montaj yüksekliği için davlumbaz/aspirator kullanma kılavuzundaki ölçülere uyun.
- Ürün, arkasında ve **bir** kenarında mutfak duvarı olacak şekilde yerleştirilebilir. **Diğer** kenardaki mutfak mobilyası veya ürünler aynı seviyede veya daha düşük seviyede olmalıdır.
- Ürünün yanındaki her türlü mutfak mobilyası mutlaka ısıya dayanıklı olmalıdır. (en az 100°C).

Setüstü ocak ayağının takılması

1. Ocak üzerinde düşebilecek tüm parçaları ayırarak, ocağı ters çevirin ve düz bir zemine yerleştirin.
2. Ürününüz ile birlikte verilen 4 adet ayağı ocağın köşelerindeki yuvalara şekildeki gibi takın.



3. Takıldığından emin olmak için "tık" sesini duymanız gerekmektedir.



Oda havalandırması

Tüm odalarda açılabilir bir pencere veya eşdeğer bir öge olması gerekir; bazı odalarda ise sabit havalandırma da olmalıdır.

Yanma için gereken hava, oda havasından alınır ve çıkan gazlar doğrudan doğruya odanın içine verilir.

Ürününüzün güvenli çalışması için iyi bir oda havalandırması şarttır.

Eğer cihazın bulunduğu oda doğrudan dış ortama açılan bir kapıya veya pencereye sahip değilse, odada mutlaka sabit havalandırma aralığı olmalıdır. Sabit havalandırma aralığı ayarlanamaz ve kapatılamaz olmalıdır.

Doğrudan dış ortama açılan kapı veya pencerelerde, ürün toplam gaz gücüne göre verilen ölçülerde havalandırma aralığı bulunmalıdır (aşağıdaki tablodaki gibi). Gaz gücü ve havalandırma aralığı eşleşmesini aşağıdaki tabloda bulabilirsiniz.

Toplam gaz tüketimi (kW)	min. Havalandırma açıklığı (cm ²)
0-2	100
2-3	120
3-4	175
4-6	300
6-8	400
8-10	500
10-11,5	600
11,5-13	700
13-15,5	800
15,5-17	900
17-19	1000
19-24	1250

Eğer doğrudan dış ortama açılan kapı ve pencerelerde, ürün toplam gaz gücüne göre verilen havalandırma aralığına eşdeğer aralıklar bulunmuyorsa, odada mutlaka sabit havalandırma aralığı olmalıdır. Sabit havalandırma aralığı da gaz gücü-havalandırma aralığı tablosundaki değerlere uygun olmalıdır.

Ürünün bulunduğu odanın iç ortama açılan kapısının alt kenarında en az 10 mm boşluk bulunmalıdır. Kapı kapatıldığında halı, kaplama vb. cismin bu boşluğu kapatmadığından emin olunmalıdır.

Ocak mutfaklara, Amerikan tipi mutfaklara veya yatak odası ile oturma odasının bir olduğu yerlere kurulabilir; ancak banyo ya da duş bulunan yerlere kurulamaz.

Ocağın kurulacağı, yatak odasıyla oturma odasının bir olduğu mekanlar en az 20 m² hacme sahip olmalıdır.

En azından bir tarafı zemin seviyesine açık olmadıkça, bu ürünü zemin seviyesinin altındaki odalara kurmayın.

Kurulum ve bağlantılar

Ürün, yalnızca yasal kurulum kurallarına göre kurulmalı ve bağlanmalıdır.

Elektrik bağlantısı

i Kablolama yaparken ulusal/yerel elektrik düzenlemelerine uymalı ve fişine uygun priz çıkışı/hat ve fiş kullanmalısınız. Ürünün güç sınırlarının, fiş ve priz çıkışının/hattın akım taşıma kapasitesini aşması durumunda, ürünü fiş ve priz çıkışı/hat kullanmadan direkt olarak sabit elektrik tesisatına bağlamalısınız.

Ürünün elektrik bağlantısını yapmadan önce, klavuzdaki elektrik güvenliği bölümünü okuyun.



UYARI:

Elektrik tesisatı üzerinde herhangi bir çalışmaya başlamadan önce ürünün elektrik bağlantısını kesin.
Elektrik çarpması tehlikesi vardır.

- Elektrik tesisatının voltaj değerleri ürünün tip etiketinde belirtilen değerlerle aynı olmalıdır. Tip etiketini, ürünün alt muhafazasında görebilirsiniz.
- Ürününüz, şebeke kablosu ve fişliyle birlikte üretilmiştir. Ürününüzün fişini topraklı bir prize takarak elektrik bağlantısını yapın.
- Ürünün şebeke kablosu "Teknik özellikler" bölümünde belirtilen değerlerle uyumlu olmalıdır.



Elektrik kablosunun fişi, kurulumundan sonra kolay erişilebilir bir yerde olmalıdır (ancak ocakların üzerinde bir yere gelmemelidir). Uzatma kabloları ya da çoklu prizlerle bağlantı yapmayın.

Gaz bağlantısı



UYARI:

Gaz tesisatı kurulumuyla ilgili herhangi bir çalışmaya başlamadan önce, lütfen gaz beslemesini kesin.
Patlama tehlikesi vardır.



Ürününüz doğalgaza (NG) ayarlıdır.

- Gaz tesisatının gaz ayar koşulları ve değerleri ürünün tip etiketinde belirtilen değerlerle aynı olmalıdır. Tip etiketini, ürün tipine göre; ön kapağı veya alt kapağı açtığınızda veya ürünün arka duvarında görebilirsiniz.

Gaz borusunun bağlanması



Ürününüz doğalgaza (NG) ayarlıdır.

- Ürün kurulmadan önce doğal gaz tesisatınız kurulumu uygun olacak şekilde ayarlanmalıdır.
- Ürününüzün gaz bağlantısını yetkili servis tarafından yapılacaktır.
- Tesisatın ucunda, ürününüzün doğalgaz bağlantısını sağlayacak, ucu kör tapayla kapatılmış esnek bir boru bulunmalıdır. Bağlantı yapılırken kör tapa sökülüp, doğrudan veya düz bağlantı aparatıyla (manşon) ürününüz bağlanacaktır.
- Doğalgaz vanasının kolay ulaşılacak bir yerde olmasına dikkat edin.

- Daha sonra ürününüzü, ayarlı olduğundan farklı bir gaz tipi ile kullanmak durumunda kalırsanız, dönüşüm yapılması için yetkili servise başvurmanız gereklidir.

**UYARI:**

Esnek gaz hortumu yerleştirildiği bölgede bulunan hareketli parçalara temas etmeyecek ve hareketli parçalar hareket ettiğinde sıkışmayacak şekilde bağlanmalıdır. (Örneğin çekmece) Ayrıca gaz hortumu sıkışma olasılığı olan boşluklara da yerleştirilmemelidir.

**UYARI:**

Gaz hortumu ezilmemeli, katlanmamalı, sıkıştırılmamalı veya ürünün sıcak parçalarına ve ürün üzerindeki pişirme kaplarına temas etmemelidir. Gaz hortumunun hasar görmesinden kaynaklanan patlama tehlikesi vardır.

Bağlantı kısmının sızdırmazlık kontrolü

- Ürünün üzerindeki tüm düğmelerin kapalı olmasına dikkat edin. Gazın açık olduğundan

emin olun. Gaz kaçağı kontrolü için, hortumun bağlantı ucuna bir miktar sabun köpürtüp sürün.

- Gaz kaçağı varsa sabunlu kısımda köpürme olacaktır. Bu durumda gaz bağlantısını tekrar gözden geçirin.
- Sabun yerine piyasadan temin edebileceğiniz gaz kaçağı kontrol spreyi de kullanabilirsiniz.



Gaz kaçağını kontrol için kesinlikle kibrit veya çakmak alevi kullanmayın.

Son kontrol

1. Ürünü çalıştırın.
2. Ürüne elektrik gelip gelmediğini kontrol edin.
3. Gaz beslemesini açın.
4. Ocak gözlerini yakın ve alevin görünümünü kontrol edin.



Alevler mavi olmalı ve düzgün bir şekilde yanmalıdır. Alevler sarımsı olduğunda ocak başlığının sıkıca yerine oturup oturmadığını kontrol edin veya ocak gözünü temizleyin.

4 Ön hazırlık

Enerji tasarrufu için yapılması gerekenler

Aşağıdaki bilgiler, ürününüzü, ekolojik bir şekilde ve enerji tasarrufu sağlayarak kullanmanıza yardımcı olacaktır:

- Dondurulmuş yiyecekleri pişirmeden önce çözünüz.
- Pişirme için kapaklı tencereleri/tavaları kullanın. Kapak yoksa, enerji tüketimi dört kat artabilir.
- Kullanılan tencere tabanının büyüklüğüne uygun olan ocak gözünü tercih edin. Daima yemekleriniz için doğru boyda tencere seçin.

Büyük kaplar için gereğinden fazla enerjiye ihtiyaç vardır.

İlk temizlik



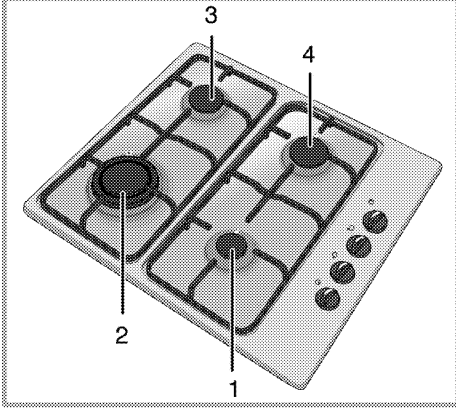
Bazı deterjanlar veya temizleme maddeleri yüzeye zarar verebilir.

Temizlik sırasında aşındırıcı deterjanları, temizleme tozları, temizleme kremleri ya da keskin nesnelere kullanmayın.

1. Ürünün yüzeylerini ıslak bez veya süngerle silin ve bir bezle kurulayın.

5 Ocağın kullanılması

Genel bilgiler



- 1 Yardımcı bek 12-18 cm
- 2 Vok beki 22-24 cm
- 3 Normal bek 18-20 cm
- 4 Normal bek 18-20 cm çapındaki tencere için uygundur.



UYARI:

Yukarıda verilen boyutları aşan tencere/tavaları kullanmayın. Belirtilenden daha büyük tava/tencere kullanılması karbonmonoksit zehirlenmesine, yakındaki yüzeylerin ve kontrol düğmelerinin aşırı ısınmasına neden olabilir. Daha küçük tava/tencere kullanımı ise alev nedeniyle yanmanıza neden olabilir.

- Tencere ve tavaları, saplarının ısınmaması için sapları ocakların üzerine gelmeyecek şekilde yerleştirin.
- Ocak üzerinde, dengesiz ve kolay devrilebilen kaplar kullanmayın.
- Açık ocak gözlerine, kap ve tencereyi boş halde koymayın.
- Her kullanımınızdan sonra ocak gözlerini mutlaka kapatın.
- Sıcak olabileceği için, ürünün üzerine ısıdan etkilenebilecek kaplar koymayın.
- Üzerinde herhangi bir tencere veya kap olmadan ocak gözlerini çalıştırmayın.
- Sadece düz tabanlı tencere veya kaplar kullanın.



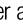
- Tencere veya tavalara uygun miktarda yiyecek koyun. Bu sayede yemeklerin taşmasını önleyerek gereksiz yere temizlik yapmak durumunda kalmazsınız.
- Tencere veya tava kapaklarını ocak gözlerinin üzerine koymayın.
- Tencereleri, ocak gözlerini ortalayacak şekilde yerleştirin.
- Tencereyi başka bir ocak gözüne koymak istediğinizde, kaydırmak yerine kaldırarak istediğiniz ocak gözünün üzerine koyun.
- Yiyecekleri kızartmadan önce mutlaka iyice kurutun ve kızgın yağı içine yavaşça koyun. Donmuş yiyecekleri kızartmadan önce çözümlerini sağlayın.
- Yağ kızdırırken kullandığınız kabin kapağını açık tutun.
- Kabin büyüklüğü ile gaz alevinin boyutu birbirleriyle uyumlu olmalıdır. Gaz alevlerini kabin tabanından taşmayacak şekilde ayarlayın



Tavaya asla üçte birinden fazla yağ doldurmayın. Yağları kızdırırken başından ayrılmayın. Aşırı kızgın yağlar yangın tehlikesi taşımaktadır. **Olası bir yangını asla suyla söndürmeyi denemeyin!** Yağ alev aldığı anda, bir yangın battaniyesi yada ıslak bir bezle örtün. Güvenli olması halinde ocağı kapatın ve itfaiyeyi arayın.

Ocakların kullanılması

Güç seviyesi

Büyük alev sembolü  en yüksek pişirme gücünü, küçük alev sembolü  ise en düşük pişirme gücünü gösterir. Kapalı konumda , ocak gözlerine gelen gaz kesilir. İhtiyaç duyduğunuz pişirme gücünü, kontrol düğmesi ile semboller arasında ilerleyerek ayarlayın.

Gazlı ocak gözlerinin yakılması

Gazlı ocak gözleri, kontrol düğmeleriyle ateşlenir.

1. Ocak gözü düğmesini basılı tutun.
2. Düğmeyi basılı tutarak saat dönüş yönünün tersine çevirin ve büyük alev sembolüne getirin.
3. Çıkan kıvılcımla gaz ateşlenir.
4. Yanma gerçekleştikten sonra, düğmeyi 3-5 saniye daha basılı tutun.
5. Eğer düğmeyi basıp bıraktıktan sonra yanma gerçekleşmezse, aynı işlemi düğmeyi 15 saniye basılı tutarak tekrarlayın.

**UYARI:**

Yanmamış gazın birikerek patlama riski vardır!

Ürünü, 15 saniyeden fazla ateşlemeye çalışmayın. Eğer 15 saniye içinde yanmazsa, ürünü çalıştırmayı durdurun ve tekrar ateşlemeden önce , ocak gözünü kapatarak en az 1 dk. bekleyin. Ürünü tekrar yakmadan önce ortamı havalandırın.

6. İsteddiğiniz güç seviyesine ayarlayın.

Gazlı ocak gözlerinin kapatılması

Ocak gözü düğmesini kapalı konuma ● getirin.

**UYARI:**

Ocak gözü alevlerinin kazara sönmesi durumunda ocak gözü kontrolünü kapatın ve en az 1 dk. boyunca ocak gözünü tekrar yakmaya çalışmayın.

Gaz kesici emniyet tertibatı

Gazlı ocak gözlerinde sıvı taşması sonucu meydana gelebilecek sönmelere karşı, emniyet mekanizması devreye girerek hemen gazı keser.

Vok ocak gözü

Vok ocak gözünün özelliği hızlı pişirmesidir. Çift halkalı alev sistemine sahip olduğu için yüksek sıcaklıkta tencere tabanına homojen ısı dağılımı sağlar. Kısa süreli ve yüksek sıcaklıkta pişirmeler için idealdir.

6 Bakım ve temizlik

Genel bilgiler

Düzenli aralıklarla temizlenmesi halinde ürünün kullanım ömrü uzar ve sık karşılaşılan sorunlar azalır.



UYARI:

Bakım ve temizlik işlemlerine başlamadan önce ürünün elektrik bağlantısını kesin. Elektrik çarpması tehlikesi vardır!



UYARI:

Ürünü temizlemeden önce ürünün ılımasını bekleyin. Sıcak yüzeyler yanıklara neden olabilir!



Temizlik için buharlı temizleme ürünlerini kullanmayın.

- Her kullanım sonrası üründeki yemek artıklarını bulaşık deterjanı, ılık su ve yumuşak bir bez ya da sünger kullanarak temizleyin. Temizlik işleminden sonra artık kalmayacak şekilde kuru bir bezle kurulayın. Böylece ürünün sonraki kullanımlarında bu artıkların yanması önlenir.
- Paslanmaz veya inoks yüzeylerin temizliğinde asit veya klor içeren temizleme maddeleri kullanmayın. Sabunlu yumuşak bir bez ve sıvı (çizici olmayan) deterjan yardımıyla tek yönde silmeye dikkat ederek temizleyin.
- Ürününüzde bulunan tüm cam yüzeyleri temizlemek için sert aşındırıcı temizlik maddeleri, bıçak, bulaşık teli veya çamaşır suyu gibi yüzeye zarar verecek malzemeler kullanmayın.
- Ürün uzun süre temizlenmediği için zamanla kahverengileşmiş kir birikintileri varsa piyasadan temin edeceğiniz yağ çözücü temizleyici maddeleri üreticinin önerileri doğrultusunda kullanabilirsiniz.

Ocağın temizlenmesi

Ocak gözü temizliği

1. Tencere taşıyıcılarını, ocak gözü şapaklarını ve kafalarını çıkarın ve nemli yumuşak bir bez ile temizleyin.
2. Ocak gözü odasında ve enjektör üzerinde bulunan kirleri nemli yumuşak bir bez ile temizleyip iyice kurulayın.
3. Ocak gözü kafalarında çıkarılamayan kir ve lekeler için, piyasadan temin edebileceğiniz potasyum stearat (arap sabunu) kullanın.
4. Ocağın bek tablasını temizleyin.
5. Ocak gözü kafalarını doğru yerlerine takmaya dikkat edin ve sıkıca oturduklarından emin olun.

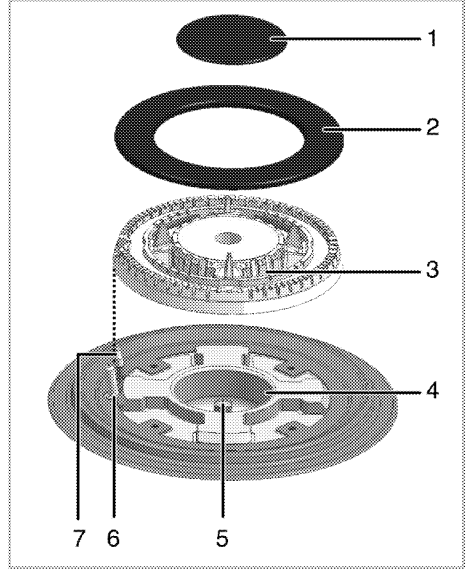
Hatalı takılma durumunda gaz kaçağı, ateşlememe veya düzgün yanmamaya neden olur.

6. Tencere taşıyıcılarını yerlerine takarken; tencere taşıyıcı ayaklarının, ocak gözlerini ortalayacak şekilde yerleştirilmesine dikkat edin.



Herhangi bir taşma durumunda hemen ocak gözünü kapatın. Üzerindeki tencereleri ve tencere taşıyıcıları alın. Kuru ve emici bir bez yardımıyla taşıntıyı temizleyin. Ocak gözlerinin içine sıvı girmemesine dikkat edin. Girmişse emici bezle orayı da temizleyin. Ocağı temizlemeden yeniden çalıştırmayın.

Wok ocak gözü (yanıcı) parçalarının birleştirilmesi

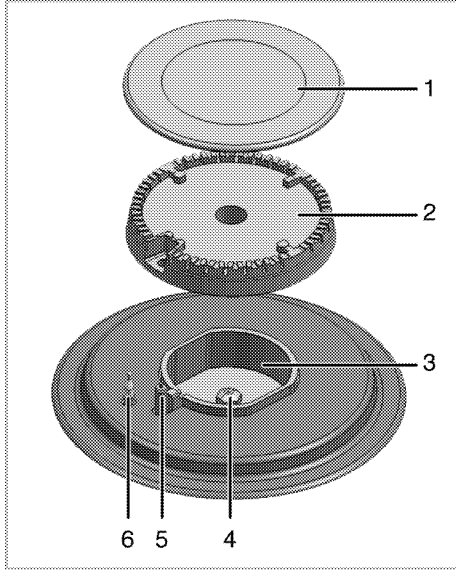


- 1 İç ocak gözü şapkası
- 2 Dış ocak gözü şapkası
- 3 Ocak gözü kafası
- 4 Ocak gözü odası
- 5 Enjektör
- 6 Buji (ateşleme olan ürünlerde)
- 7 Termik eleman (termik elemanlı ürünlerde)

Ocak gözü temizlendikten sonra sırasıyla bütün parçaları birleştirin.

1. Ocak gözü kafasını, ocak gözü odasına buji (6) deliğinden geçecek şekilde oturtun.
2. Ocak gözü şapaklarını, ocak gözü kafası üzerine oturtun.

Ocak gözü (yanıcı) parçalarının birleştirilmesi



- 1 Ocak gözü şapkası
- 2 Ocak gözü kafası
- 3 Ocak gözü odası
- 4 Enjektör
- 5 Buji (ateşleme olan ürünlerde)
- 6 Termik eleman (termik elemanlı ürünlerde)

Ocak gözü temizlendikten sonra sırasıyla bütün parçaları birleştirin.

1. Ocak gözü kafasını, ocak gözü odasına buji (5) deliğinden geçecek şekilde oturtun.
2. Ocak gözü şapkasını, ocak gözü kafası üzerine oturtun.

Kontrol panelinin temizlenmesi

Kontrol panelini ve düğmelerini (dokunmatik panellerde tuşları) ıslak bir bezle temizleyip kuru bir bezle kurulayın.



Kontrol panelini temizlemek için kontrol düğmelerini sökme^Yin.
Kontrol paneli hasar görebilir!

7 Sorun giderme

Ürün ısınırken ve soğurken metal sesleri geliyor.

- Metal parçalar ısındığı zaman genişerek ses çıkarabilir. >>> *Bu bir arıza değildir.*

Ateşleme kıvılcımı çıkmıyor.

- Akım yok. >>> *Sigorta kutusundaki sigortaları kontrol edin.*

Ürün sürekli kıvılcım atıyor.

- Taşan sıvılar kontrol düğmelerinin altındaki ateşleme mekanizmasına sızmış olabilir. >>> *Ürünü fişten çekin ve kurumasını bekleyin.*

Gaz gelmiyor.

- Ana gaz vanası kapalı. >>> *Gaz vanasını açın.*
- Gaz borusu eğilmiş. >>> *Gaz borusunu düzgün bir şekilde takın.*

Ocak gözleri düzgün yanmıyor veya hiç yanmıyor.

- Ocak gözleri kirlî. >>> *Ocak gözlerinin parçalarını temizleyin.*
- Ocak gözleri kuru değil. >>> *Ocak gözlerinin parçalarını kurutun.*
- Ocak gözü kapağı emniyetli bir şekilde yerleştirilmemiş. >>> *Ocak gözü kapağını doğru şekilde yerleştirin.*
- Ana gaz vanası kapalı. >>> *Gaz vanasını açın.*
- Gaz tüpü boş (LPG kullanıldığında). >>> *Gaz tüpünü değiştirin.*
- Ocak gözü düğmesi ateşleme esnasında yeterince basılı tutulmamış. >>> *Ateşlemeyi en az 3-5 saniye basılı tutarak gerçekleştirin.*



Bu bölümdeki talimatları uygulamanıza rağmen sorunu gideremezseniz çağrı merkezine başvurun. Çalışmayan ürünü kendiniz onarmayı asla denemeyin.

Müşteri Hizmetleri

Müşteri Memnuniyeti Politikası

- Müşterilerimizin istek ve önerilerini her kanaldan karşılamaktan mutluluk duyarız.

Kanallarımız:

- * Çağrı Merkezimiz:

444 0 888

(Sabit telefonlardan veya cep telefonlarından alan kodu çevirmeden arayın*)

- * Diğer Numaramız

0216 585 8 888

- Çağrı Merkezimiz haftanın 7 günü 24 saat hizmet vermektedir.

- Çağrı Merkezimiz ile yaptığımız görüşmeler iletişim hizmeti aldığınız operatör firma tarafından sizin için tanımlanan tarifeye göre ücretlendirilir.

- Sabit veya cep telefonlarınızdan alan kodu tuşlamadan çağrı merkezi numaramızı arayarak ürününüz ile ilgili arzu ettiğiniz hizmeti talep edebilirsiniz.

- * Whatsapp Numaramız:

0 544 444 0 888

- * Faks Numaramız:

- **0216-423-2353**

- * Web Adresimiz:

- www.altus.com.tr

- * e-posta Adresimiz:

- musteri.hizmetleri@altus.com.tr

- * Sosyal Medya Hesaplarımız:

- <https://www.facebook.com/altustr/>

- https://www.youtube.com/channel/UCI88QUQrXu4MR6aX_ctdRg

- * Posta Adresimiz:

- Arçelik A.Ş. Karaağaç Caddesi No:2-6, 34445, SÜTLÜCE / İSTANBUL

- * Bayilerimiz,

- <http://www.altus.com.tr/yetkili-saticilar.html>

- Müşterilerimizden iletilen istek ve önerilerin Altus'a ulaştığı bilgisini, müşteri profili ayrımı yapılmaksızın kendilerine 24 saat içinde veririz.

- Müşteri Hizmetleri sürecimiz:

Müşterilerimizin istek ve önerilerini;

* İzlenebilir, raporlanabilir, şeffaf ve güvenli tek bir bilgi havuzunda toplarız.

* Yasal düzenlemelere uygun, objektif, adil ve gizlilik içinde ele alır ve değerlendiririz.

* Bu geri bildirimleri süreçlerimizin daha mükemmel hale getirilmesinde kullanırız.

- Altus olarak, mükemmel müşteri deneyimini yaşatmayı ana ilke olarak kabul eder, müşteri odaklı bir yaklaşım benimseriz.

- Bütün süreçlerimizi yönetim sistemi ile entegre ederek birbirini kontrol eden bir yapı geliştirilmesini sağlarız.

Yönetim hedeflerini de bu sistem üzerinden besleriz.

Aşağıdaki önerilere uyanızı rica ederiz.

- Ürününüzü aldığınızda Garanti belgesini Yetkili Satıcınıza onaylattırınız.
- Ürününüzü kullanma kılavuzu esaslarına göre kullanınız.
- Ürününüz ile ilgili hizmet talebiniz olduğunda yukarıdaki telefon numaralarından Çağrı Merkezimize başvurunuz.
- Hizmet için gelen teknisyene "teknisyen kimlik kartı" nı sorunuz.
- İşiniz bittiğinde Yetkili servis teknisyeninden "Hizmet Fişi" istemeyi unutmayınız. alacağınız "Hizmet Fişi" , ilerde ürününüzde meydana gelebilecek herhangi bir sorunda size yarar sağlayacaktır.
- Ürünün kullanım ömrü: 10 yıldır. (Ürünün fonksiyonunu yerine getirebilmesi için gerekli yedek parça bulundurma süresi)

1**Müşteri Başvurusu**

Web sitesi

444 0 888
Çağrı merkezi

Yetkili Servis

musteri.hizmetleri
@altus.com.tr

Yetkili Satıcı

Faks
0216 423 23 53**2****Başvuru kaydı**Başvuru Konusu
Müşteri Adı, Soyadı
Müşteri Telefonu
Müşteri Adresi**3****Hizmet talebinin alınması**

- Hizmet talebi analizi
- Hizmet hakkında müşterinin bilgilendirilmesi (Keşif,nakiye,montaj,bilgi,onarım,değişim vb.)
- Hizmet hakkında gerekli işlemin gerçekleştirilmesi

4**Müşteri memnuniyetinin alınması**

Memnun

Memnun
değil**5****Başvuru kaydının kapatılıp, bilgilerin saklanması**



Kullanım Hataları ve Garanti ile İlgili Dikkat Edilmesi Gereken Hususlar

Bu kılavuzu okumadan ürününüzü çalıştırmayınız.

Ürününüz ile ilgili garanti şartları, kullanımı ve sorun giderme yöntemleri kılavuzda yer almaktadır.

Uygun Kullanım ve Garanti ile İlgili Dikkat Edilmesi Gereken Hususlar;

Aşağıda belirtilen sorunların giderilmesi ücret karşılığında yapılır. Bu durumlar için garanti şartları uygulanmaz;

- 1) Kullanım hatalarından kaynaklanan hasar ve arızalar,*
- 2) Malın tüketiciye tesliminden sonraki yükleme, boşaltma, taşıma vb. sırasında oluşan hasar ve arızalar,*
- 3) Malın kullanıldığı yerin elektrik (priz, gerilim, topraklama vb.), su (su basıncı, mushuk vb.), doğalgaz, telefon, internet vb. şebekesi ve/veya altyapısı (gider, zemin, ortam vb.) kaynaklı meydana gelen hasar ve arızalar,*
- 4) Doğal olayları ve yangın, su baskını vb. kaynaklı meydana gelen hasar ve arızalar,*
- 5) Malın tanıtma ve kullanma kılavuzlarında yer alan hususlara aykırı kullanılmasından kaynaklanan hasar ve arızalar,*
- 6) Malın, 6502 sayılı Tüketicinin Korunması Hakkındaki Kanununda tarif edilen şekli ile ticari veya mesleki amaçlarla kullanımı durumunda ortaya çıkan hasar ve arızalar,*
- 7) Mala yetkisiz kişiler tarafından bakım, onarım veya başka bir nedenle müdahale edilmesi durumlarında mala verilmiş garanti sona erecektir.*

Garanti uygulaması sırasında değiştirilen malın garanti süresi, satın alınan malın kalan garanti süresi ile sınırlıdır.

*Arçelik A.Ş. tarafından üretilmiştir.
Menşei: Türkiye*

Çağrı Merkezi
444 0 888

Diğer Numara
0216 585 8 888

Arçelik A.Ş. Karaağaç Caddesi No:2-6,
34445, Sütüççe / İSTANBUL
Tel.:(0-216) 585 85 85 Fax: (0-216) 423 23 53

GARANTİ BELGESİ

GARANTİ ŞARTLARI

- 1) Garanti süresi, malın teslim tarihinden itibaren başlar ve 2 yıldır.
- 2) Mala ilişkin tanıma ve kullanma kılavuzunda gösterildiği şekilde kullanılması ve Arçelik A.Ş.'nin yetkili kıldığı servis çalışanları dışındaki şahıslar tarafından bakım, onarım veya başka bir nedenle müdahale edilmemiş olması şartıyla, malın bütün parçaları dahil olmak üzere tamamını; malzeme, işçilik ve üretim hatalarına karşı malın teslim tarihinden itibaren yukarıda belirtilen süre kadar garanti eder.
- 3) Malın ayıplı olduğunun anlaşılması durumunda tüketici, 6502 sayılı Tüketicinin Korunması Hakkında Kanununun 11 inci maddesinde yer alan;
 - a- Sözleşmeden dönme,
 - b- Satış bedelinden indirim isteme,
 - c- Ücretsiz onarılmasını isteme,
 - ç- Satılmanın ayıpsız bir misli ile değiştirilmesini isteme,hukurlarından birini kullanabilir.
- 4) Tüketicinin bu haklardan ücretsiz onarım hakkını seçmesi durumunda satıcı; işçilik masrafı, değiştirilen parça bedeli ya da başka herhangi bir ad altında hiçbir ücret talep etmeksizin malın onarımını yapmak veya yaptırmakla yükümlüdür. Tüketici ücretsiz onarım hakkını üretici veya ithalatçıya karşı da kullanabilir. Satıcı, üretici ve ithalatçı tüketicinin bu hakkını kullanmasından müteselsilen sorumludur.
- 5) Tüketicinin, ücretsiz onarım hakkını kullanması halinde malın;
 - Garanti süresi içinde tekrar arızalanması,
 - Tamiri için gereken azami sürenin aşılması,
 - Tamirinin mümkün olmadığının, yetkili servis istasyonu, satıcı, üretici veya ithalatçı tarafından bir raporla belirlenmesi durumlarında;tüketici malın bedel iadesini, ayıp oranında bedel indirimi veya inkâr varsa malın ayıpsız misli ile değiştirilmesini satıcıdan talep edebilir. Satıcı, tüketicinin talebini reddedemez. Bu talebin yerine getirilmemesi durumunda satıcı, üretici ve ithalatçı müteselsilen sorumludur.
- 6) İlgili mevzuatlarda belirlenen kullanım ömrü süresince malın azami tamir süresi 20 iş gününü, geçemez. Bu süre, garanti süresi içerisinde mala ilişkin arızanın yetkili servis istasyonuna veya satıcıya bildirim tarihi, garanti süresi dışında ise malın yetkili servis istasyonuna teslim tarihinden itibaren başlar. Garanti kapsamı içerisindeki malın arızasının 10 iş günü içerisinde giderilememesi halinde, üretici veya ithalatçı; malın tamiri tamamlanuncaya kadar, benzer özelliklere sahip başka bir malı tüketicinin kullanımına tahsis etmek zorundadır. Benzer özelliklere sahip başka bir malın tüketici tarafından istenmemesi halinde üretici veya ithalatçılar bu yükümlülüğünden kurtulur. Malın garanti süresi içerisinde arızalanması durumunda, tamirde geçen süre garanti süresine eklenir.
- 7) Malın kullanma kılavuzunda yer alan hususlara aykırı kullanılmasından kaynaklanan hasar ve arızalar garanti kapsamı dışındadır.
- 8) Tüketici, garantiden doğan haklarının kullanılması ile ilgili olarak çıkabilecek uyuşmazlıklarda yerleşim yerinin bulunduğu veya tüketici işleminin yapıldığı yerdeki Tüketici Hakem Heyetine veya Tüketici Mahkemesine başvurabilir.
- 9) Satıcı tarafından bu Garanti Belgesinin verilmemesi durumunda, tüketici Ticaret Bakanlığı Tüketicinin Korunması ve Piyasa Gözetimi Genel Müdürlüğüne başvurabilir.

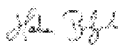
Üretici veya İthalatçı Firmamız:

Unvanı: Arçelik A.Ş.
Adresi: Arçelik A.Ş. Karaağaç Caddesi No:2-6, 34445,
Sütlüce / İSTANBUL
Telefonu: (0-216) 585 8 888
Faks: (0-216) 423 23 53
web adresi: www.altus.com.tr

Malın

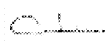
Markası: Altus
Cinsi: Senstül Ocak
Modeli:
Bandrol ve Seri No:
Garanti Süresi: 2 YIL
Azami Tamir Süresi: 20 İş günü

GENEL MÜDÜR



Arçelik A.Ş.

GENEL MÜDÜR YRD.



Satıcı Firmamız:

Unvanı:
Adresi:
Telefonu:
Faks:
e-posta:

Fatura Tarih ve Sayısı:
Teslim Tarihi ve Yeri:
Yetkilinin İmzası:
Firmanın Kaşesi:

Bu bölümü, ürünü aldığımız Yetkili Satıcı imzalayacak ve kaşeleyecektir.