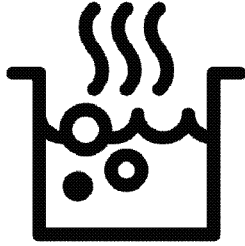




Ankastre Ocak Kullanma Kılavuzu



ALA 189 GB

TR

185.9299.54/R.AA/7.04.2023

7763670186



GERİ DÖNÜŞTÜRÜLMÜŞ &
GERİ DÖNÜŞTÜRÜLEBİLİR
KAĞIT

Lütfen önce bu kılavuzu okuyun!

Değerli Müşterimiz,

Altus ürününü tercih ettiğiniz için teşekkür ederiz. Yüksek kalite ve teknoloji ile üretilmiş olan ürününüzün size en iyi verimi sunmasını istiyoruz. Bunun için, bu kılavuzun tamamını ve verilen diğer belgeleri ürünü kullanmadan önce dikkatle okuyun ve bir başvuru kaynağı olarak saklayın. Ürünü başka birisine vererseniz, kullanma kılavuzunu da birlikte verin. Kullanma kılavuzunda belirtilen tüm bilgi ve uyarıları dikkate alarak talimatlara uyun.

Bu kullanma kılavuzunun başka modeller için de geçerli olabileceğini unutmayın. Modeller arasındaki farklar kılavuzda açık bir şekilde belirtilmiştir.

Semboller ve açıklamaları

Kullanma kılavuzunda şu semboller yer almaktadır:



Önemli bilgiler veya kullanımla ilgili faydalı ipuçları.



Can ve mal açısından tehlikeli durumlara karşı uyarı.



Elektrik çarpmasına karşı uyarı.



Yangın tehlikesine karşı uyarı.



Sıcak yüzeylere karşı uyarı.



Bu ürün, çevreye saygılı modern tesislerde doğaya zarar vermeden üretilmiştir.

AEEE Yönetmeliğine Uygundur.



PCB içermez

1 Önemli güvenlik ve çevre talimatları 4

Genel güvenlik.....	4
Gaz çalışmalarında güvenlik	4
Elektrik güvenliği.....	6
Ürün güvenliği	7
Kullanım amacı.....	8
Çocuklar için güvenlik.....	8
AEEE Yönetmeliğine Uyum ve Atık ürünün elden çıkarılması	8
Ambalaj bilgisi.....	9

2 Ürününüz 10

Genel görünüm	10
Teslimat kapsamı.....	11
Teknik özellikler.....	11

3 Kurulum 12

Kurulum için doğru yer	12
Kurulum ve bağlantılar	14

Gelecekteki taşıma işlemleri.....	17
-----------------------------------	----

4 Ön hazırlık 18

Enerji tasarrufu için yapılması gerekenler	18
İlk kullanım	18
İlk temizlik.....	18

5 Ocağın kullanılması 19

Pişirme hakkında genel bilgiler.....	19
Ocakların kullanılması.....	19

6 Bakım ve temizlik 21

Genel temizlik bilgileri	21
Aksesuarların temizliği.....	22
Ocağın temizlenmesi.....	22
Kontrol panelinin temizlenmesi.....	23

7 Sorun giderme 24

1 Önemli güvenlik ve çevre talimatları

Bu bölümde, yaralanma ya da maddi hasar tehlikelerini önlemeye yardımcı olacak güvenlik talimatları yer almaktadır. Bu talimatlara uyulmaması halinde her türlü garanti geçersiz hale gelir.

Genel güvenlik

- Bu ürün, ürünün güvenli bir şekilde kullanımı ve tehlikeleri hakkında nezaret edildikleri veya eğitim verildikleri sürece 8 yaş ve üstü çocuklar ile fiziksel, duyuşal veya zihinsel yetenekleri tam gelişmemiş veya tecrübe ve bilgi eksiği bulunan insanlar tarafından kullanılabilir. Çocuklar cihaz ile oynamamalıdır. Temizleme ve kullanıcı bakım işlemleri kendilerine nezaret eden biri olmadığı sürece çocuklar tarafından gerçekleştirilmemelidir.
- Bu cihaz, gözetim altında tutulmadıkları veya gerekli talimatları almadıkları sürece kısıtlı fiziksel, duyuşal veya zihinsel kapasiteye sahip kişiler (çocuklar dâhil) tarafından kullanılmamalıdır.

Gözetim altında tutulmayan çocuklar cihazla oynamamalıdır.

- Eğer ürün, bir başkasına kişisel veya ikinci el kullanım amacıyla verirse, kullanma kılavuzu, ürün etiketleri, diğer ilgili döküman ve parçaları ürünle birlikte verilmelidir.
- Kurulum ve tamir işlemlerini her zaman Yetkili Servise yaptırın. Yetkili olmayan kişiler tarafından yapılan işlemler nedeniyle doğabilecek zararlardan üretici firma sorumlu tutulamaz.
- Ürün bozuksa veya gözle görülür bir hasarı varsa, ürünü çalıştırmayın.
- Her kullanımdan sonra ürünün kapalı olduğunu kontrol edin.

Gaz çalışmalarında güvenlik

- Gaz ekipmanları ve sistemler üzerinde yapılacak her türlü çalışma yetkili ve ehliyetli kişiler tarafından gerçekleştirilmelidir.
- Kurulumdan önce yerel dağıtım (gaz türü ve gaz basıncı) koşullarının ürün ayarlarıyla uyumlu olup olmadığını kontrol edin.

- Üründe, yanma sonucu oluşan gazları tahliye eden bir eleman bulunmamaktadır. Ürün, geçerli kurulum yönetmeliklerine göre kurulmalı ve bağlanmalıdır. Havalandırmayla ilgili gerekliliklere özellikle dikkat edilmelidir; bkz. *Kurulum için doğru yer, sayfa 12.*
- **DİKKAT:** Gazlı pişirici cihazların kullanılması, buldukları odada "ısı, nem ve yanma sonucu açığa çıkan maddeler" in oluşmasına neden olur. Mutfağın özellikle cihaz kullanılırken iyi havalandırıldığından emin olun: doğal havalandırma deliklerini açık tutun ya da mekanik bir havalandırma cihazı (mekanik aspiratör) takın. Cihazın uzun süreli olarak yoğun bir şekilde kullanılması ilave havalandırma, örneğin varsa mekanik havalandırmanın seviyesinin arttırılmasını gerektirebilir.
- Gazlı ürünler ve gaz sistemleri düzgün çalışmaları için düzenli olarak kontrol edilmelidir. Hortum dedantörü, hortum ve kelepçesi düzenli kontrol edilerek, imalatçısının önerdiği periyotlarda ve gerektiği durumlarda yenilenmelidir.
- Gazlı ocak gözlerini düzenli olarak temizleyin. Alevler mavi olmalı ve düzgün bir şekilde yanmalıdır.
- Bu ürün, uygun şekilde ayarlanmış olan ve çalışan bir Karbonmonoksit sensörünün yer aldığı bir odada kullanılmalıdır. Karbonmonoksit sensörünün doğru çalıştığından emin olun ve sensöre sıklıkla bakım yapın. Karbonmonoksit sensörü, üründen en fazla 2 metre uzağa yerleştirilmelidir.
- Gazlı ürünlerde gazın iyi yanması gereklidir. Gaz yeterli düzeyde yanmazsa, karbonmonoksit (CO) açığa çıkabilir. Karbonmonoksit renksiz, kokusuz ve çok zehirli bir gaz olup küçük miktarının bile ölümcül etkisi vardır.
- Gazla ilgili acil durumlar için telefon numaralarını ve gaz kokusu alınması durumunda alınacak önlemler hakkındaki bilgileri yerel gaz tedarikçinizden isteyin.
- Bu ürünün gaz ayarına ilişkin koşullar ve değerler tip etiketinde verilmiştir.

Gaz kokusu aldığınızda yapmanız gerekenler

- Çıplak ateş kullanmayın ve sigara içmeyin. Hiçbir elektrikli düğmeyi çalıştırmayın (ör. Lamba düğ-mesi veya kapı zili). Sabit telefon veya cep telefonu kullanmayın.
- Kapıları ve pencereleri açın.
- Gazlı ürünlerdeki ve gaz sayaçlarındaki tüm vanaları kapatın.
- Tüm boruların ve bağlantıların kaçak yapıp yapmadıklarını kontrol edin. Hala gaz kokusu alıyorsanız, evden çıkın.
- Komşuları uyarın.
- İtfaiyeyi arayın. Evin dışındaki bir telefonu kullanın.
- Yetkili kişilerce, güvenli olduğu bildirilene kadar eve girmeyin.

Elektrik güvenliği

- Ürün arızalı ise yetkili servis tarafından onarılmadan çalıştırılmamalıdır! Elektrik çarpma tehlikesi vardır!
- Ürünü, "Teknik özellikler" tablosundaki değerlere uygun bir sigorta tarafından korunan topraklı bir prize/hatta bağlayın. Transformatörlü ya da transformatörsüz kullanımda,

topraklama tesisatını ehliyetli bir elektrikçiye yaptırmayı ihmal etmeyin. Ürünün, yerel yönetmeliklere uygun topraklama yapılmadan kullanılması halinde ortaya çıkacak zararlardan firmamız sorumlu olmayacaktır.

- Ürünü, üzerine su püskürterek veya su dökerek kesinlikle yıkamayın! Elektrik çarpma tehlikesi vardır!
- Fişe ıslak ellerle kesinlikle dokunmayın! Fişi çekmek için kablodan tutmayın, her zaman fişi tutarak çekin.
- Kurulum, bakım, temizlik ve tamir işlemleri sırasında ürünün fişini prizden çekin.
- Eğer bağlantı kablosu hasarlıysa tehlikeyi engellemek amacıyla üretici, satış sonrası servis veya benzer derecede yetkin, sertifikalı bir kişi (tercihen elektrik teknisyeni) ya da ithalatçı firmanın tarif edeceği bir kişi tarafından kablo değiştirilmelidir.
- Ürün, şebeke bağlantısı tamamen kesilebilecek bir şekilde monte edilmelidir. Ayırma işlemi, inşaat yönetmelikleri uyarınca bir şalterle veya sabit elektrik tesisatına bağlanmış entegre

- bir sigortayla gerçekleştirilmelidir.
- Elektrikli cihazlar ve sistemler üzerinde yapılacak her türlü çalışma, yetkili ve ehliyetli kişiler tarafından gerçekleştirilmelidir.
 - Herhangi bir hasar durumunda, ürünü kapatın ve elektrik bağlantısını kesin. Bunun için, evinizin sigortasını kapatın.
 - Sigorta akımının ürün akımıyla uyumlu olduğundan emin olun.

Ürün güvenliği

- **UYARI:** Ürün çalışırken açıktaki kısımları sıcak olacaktır. Ürüne ve ısıtıcı elemanlara dokunmayın. 8 yaşından küçük çocuklar, yakınlarında yetişkin biri olmaksızın ürüne yaklaştırılmamalıdır.
- İlaç alımı ve/veya alkol kullanımı gibi, muhakeme yeteneğinizi etkileyebilecek durumlarda ürünü kullanmayın.
- Yemeklerinizde alkol kullanırken dikkatli olun. Alkol, yüksek sıcaklıkta buharlaşır ve sıcak yüzeylerle temas ettiğinde alev alarak yangın çıkmasına neden olabilir.
- Ürünün çalışırken kenarları sıcak olacağı için yakınına yanıcı maddeler koymayın.
- Tüm havalandırma kanallarının etrafını açık tutun.
- Elektrik çarpmasına yol açabileceğinden, ürünün buharlı temizleyicilerle temizlemeyin.
- **UYARI:** Katı veya sıvı yağlı pişirmelerde ocak başından ayrılmak tehlikelidir ve yangına neden olabilir. Yangını ASLA su ile söndürmeye çalışmayın; ürünün elektrik bağlantısını kesin ve sonra alevleri bir kapak ya da yangın örtüsü (v.b) ile örtün.
- **DİKKAT:** Pişirme işleminin gözetlenmesi gerekir. Kısa süreli pişirme işlemleri sürekli olarak gözetlenmelidir.
- **UYARI:** Yangın tehlikesi: Ocak üzerine saklamak amaçlı malzeme koymayın.
- **UYARI:** Ocak yüzeyi çatlamışsa, elektrik çarpması riskini önlemek için ürünün elektrik bağlantısını kesin.
- Ocak gözü camının kırılması durumunda: Tüm gözleri ve elektrikli ısıtıcı ekipmanları derhal kapatın ve ürünün güç kaynağıyla bağlantısını kesin.

Ürün yüzeyine dokunmayın.

Ürünü kullanmayın.

Ürünün yanma güvenirliliği için;

- Ark oluşturmaması için, ürün fişinin prize iyice sabitlendiğinden emin olun.
- Orijinal kablo dışında kesik veya hasarlı kablo veya ara kablo kullanmayın.
- Ürün fişinin takıldığı prizde sıvı veya nem olmamasına dikkat edin.
- Gaz bağlantılarınızı, gaz kaçağına meydan vermeyecek şekilde monte ettirmeden kullanmayın.

Kullanım amacı

- Bu ürün evde kullanılmak üzere tasarlanmıştır. Ticari amaçlarla kullanımına izin verilmemektedir.
- **DİKKAT:** Bu ürün sadece pişirme amaçlı kullanılmalıdır. Odayı ısıtmak gibi farklı amaçlar için kullanılmamalıdır.
- Üretici, hatalı kullanım veya taşıma sırasında oluşan herhangi bir zarardan dolayı sorumluluk kabul etmez.
- Satın almış olduğunuz ürünün kullanım ömrü 10 yıldır. Bu, ürünün tanımlandığı şekilde çalışabilmesi için üreticinin

gerekli yedek parçaları bulundurma süresidir.

Çocuklar için güvenlik

- **UYARI:** Kullanımı sırasında, ürünün ulaşılabilen yüzeyleri sıcaktır. Çocukları üründen uzak tutun.
- Ambalaj malzemeleri çocuklar için tehlikelidir. Ambalaj malzemelerini çocukların ulaşamayacağı bir yerde saklayın.
- Elektrikli ve/veya gazlı ürünler, çocuklar için tehlikelidir. Ürün çalışırken çocukları üründen uzak tutun ve ürünle oynamalarına izin vermeyin.
- Ürünün üzerine çocukların ulaşabilecekleri nesnelere koymayın.

AEEE Yönetmeliğine Uyum ve Atık ürünün elden çıkarılması

- Bu ürün, T.C. Çevre ve Şehircilik Bakanlığı tarafından yayımlanan "Atık Elektrikli ve Elektrik Eşyaların Kontrolü Yönetmeliği"nde belirtilen zararlı ve yasaklı maddeleri içermez. AEEE Yönetmeliğine uygundur.



- Bu ürün, geri dönüşümlü ve tekrar kullanılabilir nitelikteki yüksek kaliteli parça ve malzemelerden üretilmiştir. Bu nedenle, ürünü, hizmet ömrünün sonunda evsel veya diğer atıklarla birlikte atmayın. Elektrikli ve elektronik cihazların geri dönüşümü için bir toplama noktasına götürün. Bu toplama noktalarını bölgenizdeki yerel yönetime sorun. Kullanılmış ürünleri geri kazanıma vererek çevrenin ve doğal kaynakların korunmasına yardımcı olun. Ürünü

atmadan önce çocukların güvenliđi için elektrik fişini kesin ve yükleme kapađının kilit mekanizmasını çalıřmaz duruma getirin.

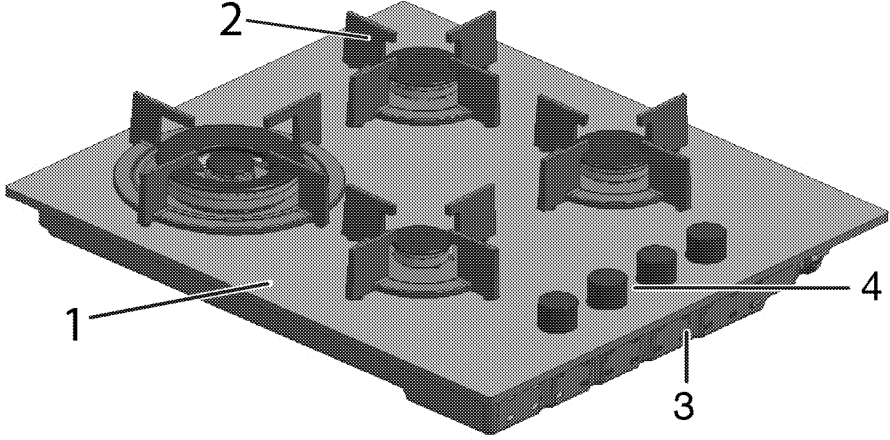
Ambalaj bilgisi

- Ürünün ambalajı, Ulusal Mevzuatımız geređi geri dönüřtürülebilir

malzemelerden üretilmiřtir. Ambalaj atıđını evsel veya diđer atıklarla birlikte atmayın, yerel otoritenin belirttiđi ambalaj toplama noktalarına atın.

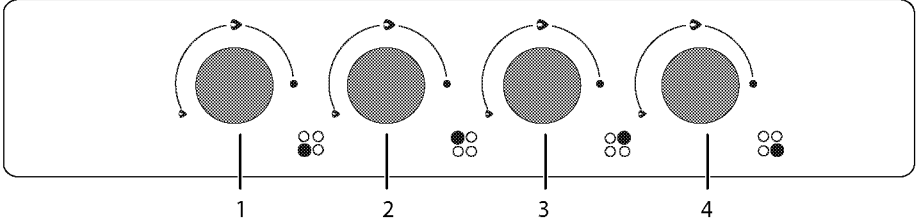
2 Ürününüz

Genel görünüm



- 1 Cam bek tablası
- 2 Tencere taşıyıcıları

- 3 Alt muhafaza
- 4 Kontrol paneli



- 1 Yardımcı bek Sağ ön
- 2 Vok beki Sol ön
- 3 Normal bek Sol arka
- 4 Normal bek Sağ arka

Teslimat kapsamı

i Ürün modeline göre, verilen aksesuar çeşidi değişmektedir. Kullanma kılavuzunda anlatılan tüm aksesuarlar ürününüzde bulunmayabilir.



Kahve cezvesi için kullanılır.

1. Kullanma Kılavuzu

2. Kahve cezvesi taşıyıcı

Teknik özellikler

Voltaj/frekans	220-240 V ~; 50 Hz
Kablo tipi/kesiti	min.H05V2V2-F 3 x 0,75 mm ²
Gazlı ürünün kategorisi	II 2H3B/P
Ürünün ayarlı olduğu gaz tipi / basıncı	LPG G 30/30 mbar
Toplam gaz gücü	7,8 kW
Gaz tipinin/basıncının dönüştürülmesi isteğe bağlı	NG G 20/20 mbar
Dış boyutlar (yükseklik/genişlik/derinlik)	46 mm/646 mm/524 mm
Kurulum boyutları (genişlik/derinlik)	560 mm/480-490 mm
Ocak gözleri	
Sağ ön	Yardımcı bek
Güç	1 kW
Sol ön	Vok beki
Güç	3,3 kW
Sol arka	Normal bek
Güç	1,75 kW
Sağ arka	Normal bek
Güç	1,75 kW

i Ürün kalitesini artırmak için önceden haber verilmeksizin teknik özelliklerde değişiklik yapılabilir.

i Kılavuzda yer alan şekiller şematik olup ürününüzle bire bir uyum içinde olmayabilir.

i Ürünün üzerinde bulunan işaretlemelerde veya ürünle birlikte verilen diğer basılı dokümanlarda beyan edilen değerler, ilgili standartlara göre laboratuvar ortamında elde edilen değerlerdir. Bu değerler, ürünün kullanım ve ortam şartlarına göre değişebilir.

3 Kurulum

Garantinin geçerliliğini kaybetmemesi için, ürünün ehliyetli bir kişi tarafından geçerli yönetmeliklere göre kurulması gerekir. Yetkili olmayan kişiler tarafından yapılan işlemler nedeniyle doğabilecek zararlardan üretici firma sorumlu tutulamaz ve ürünün garantisi geçersiz olur.

i Ürünün yerleştirileceği yerin ve ayrıca elektrik ve/veya gaz tesisatının hazırlanması müşteriye aittir.

! Ürünün kurulumunda, elektrik ve/veya gazla ilgili yerel standartlarda belirtilen kurallara uyulmalıdır.

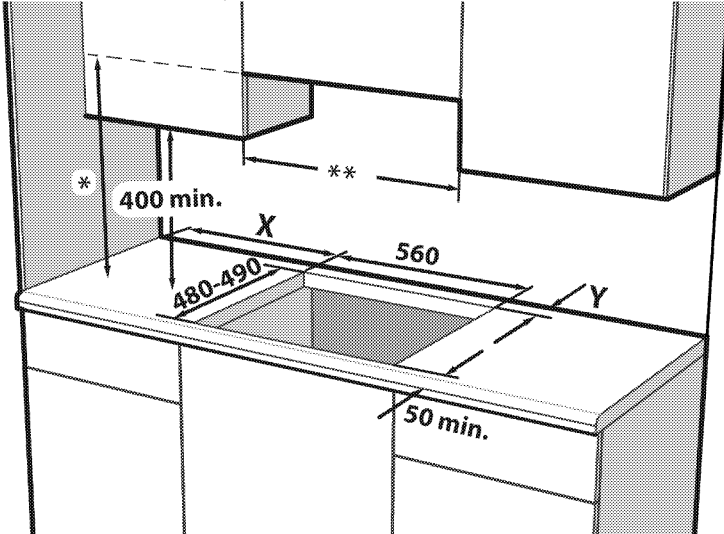
! Ürünü kurmadan önce üzerinde herhangi bir hasar olup olmadığını kontrol edin. Ürün hasarlıysa kurulumunu yaptırmayın. Hasarlı ürünler güvenliğinizi için tehlike oluşturur.

Kurulum için doğru yer

Ürün, piyasadan temin edilen mutfak tezgahlarına monte edilebilecek şekilde

tasarlanmıştır. Ürünle mutfak duvarları ve mobilyası arasında güvenli bir mesafe bırakılmalıdır. Uygun boşluklar için şekle bakın, (değerler mm cinsindedir).

- Ocak yüzeyi üzerinde 750 mm mesafe bırakılmalıdır.
- (*) Cihazınızın üzerine davlumbaz/aspirator kurulacak ise, montaj yüksekliği için davlumbaz/aspirator üreticisinin tavsiyesine uyunuz. Davlumbaz kılavuzunda herhangi bir boyut belirtilmemişse bu yükseklik en az 650 mm olmalıdır.
- Ambalaj malzemelerini ve taşıma kilitlerini çıkarın.
- Kullanılan yüzeyler, sentetik laminatlar ve yapıştırıcılar ısıya dayanıklı olmalıdır (minimum 100°C).
- Tezgah yatay olarak düz olmalı ve sabitlenmelidir.
- Ocağın tezgahın üzerinde yerleştirileceği boşluk, ocak kurulum boyutlarına göre kesilmelidir.
- Bu ürün EN 30-1-1 standardına göre 3. sınıf bir cihazdır.



- * Davlumbazın kullanma kılavuzunda tavsiye edildiği üzere davlumbaza minimum yükseklik. Eğer davlumbazın kullanma kılavuzunda belirtilmemişse bu yükseklik min.650 mm olmalıdır.
- ** Dolaplar arası minimum mesafe, ocağın genişliğine eşit olmalıdır

X - Ocağın kurulacağı yer kesmesi ie yan duvar arasındaki minimum mesafe.
Y- Ocağın kurulacağı yer kesmesinin arka kenarı ie arka duvar arasındaki minimum mesafe.

Ocak Kontrol Tipi	Bek Tablası Tipi	Ocağın Genişliği(mm) #	X (mm)	Y (mm)
Yandan kontrollü-ocağın düğmeleri yanda	Metal	580 / 610	100	50
Yandan kontrollü-ocağın düğmeleri yanda	Cam	590 / 600 / 601 / 641 / 646	100	60
Önden kontrollü-ocağın düğmeleri önde	Metal /Cam	580 / 585 / 590 / 600 / 601 / 641 / 646	170	50 ***
Önden kontrollü-ocağın düğmeleri önde	Metal /Cam	750 / 751	170	70

***Bu boyut, 9 kademeli ocak gözü düğmelerine sahip modellerde 60 mm olacaktır.

#Kullanma kılavuzunun teknik özellikler tablosundaki genişlik boyutuna bakın..

Oda havalandırması

Tüm odalarda açılabilir bir pencere veya eşdeğer bir öge olması gerekir; bazı odalarda ise sabit havalandırma da olmalıdır. Yanma için gereken hava, odadaki havadan alınır ve çıkan gazlar doğrudan doğruya odanın içine verilir. Ürününüzün güvenli çalışması için iyi bir havalandırma şarttır.

Doğrudan dış ortama açılan kapıları ve/veya pencereleri bulunan odalar

Doğrudan dış ortama açılan kapılar ve/veya pencereler, cihazın toplam gaz gücüne dayanan, aşağıdaki tabloda belirtilen boyutların toplam havalandırma açıklığına sahip olmalıdır (cihazın toplam gaz gücü tüketimi, bu kullanım kılavuzunun teknik özellikler tablosunda gösterilmiştir).

Kapıların ve/veya pencerelerin, aşağıdaki tabloda belirtildiği şekilde cihazın toplam gaz tüketimine karşılık gelen toplam havalandırma açıklığına sahip olmaması durumunda, cihazın toplam gaz tüketimine ilişkin toplam minimum havalandırma gerekliliklerinin karşılanması için odada mutlaka ilave, sabit bir havalandırma açıklığı olmalıdır. Sabit havalandırma açıklığı;

mevcut delikli tuğlalar, davlumbaz kanalları açıklığı boyutu vb. için açıklıklar içerebilir.

Toplam gaz tüketimi (kW)	Min. havalandırma açıklığı (cm ²)
0-2	100
2-3	120
3-4	175
4-6	300
6-8	400
8-10	500
10-11,5	600
11,5-13	700
13-15,5	800
15,5-17	900
17-19	1000
19-24	1250

Doğrudan dış ortama açılan kapıları ve/veya pencereleri olmayan odalar

Cihazın kurulduğu odanın doğrudan dış ortama açılan bir kapısı ve/veya penceresi yoksa diğer ürünler, cihazın yukarıdaki tabloda verilen toplam güç tüketimine ilişkin minimum havalandırma açıklığı gerekliliklerini karşılayan, sabit bir ayarlanamaz ve kapatılamaz havalandırma

açıklığına sahip olmalıdır. Ayrıca, ilgili bina düzenlemelerine de uyulmalıdır.

Bir odada ya da iç mekanda birden fazla gazlı cihaz olması durumunda, tabloda verilen gerekliliğin üstüne ilave havalandırma alanı sağlanmalıdır. İlave havalandırma alanının boyutu, diğer gazlı cihazların düzenlemelerine uygun olmalıdır. Ayrıca, ürünün kurulu olduğu iç ortama açılan kapının alt kenarında en az 10 mm boşluk olmalıdır. Halı ve döşeme gibi eşyaların, kapı kapalıyken bu boşluğu etkilemediğinden emin olmanız gerekir. Ocak mutfğa, Amerikan tipi mutfaklara veya yatak odası ile oturma odasının bir olduğu yerlere kurulabilir; ancak banyo ya da duş bulunan yerlere kurulamaz. Ocağın kurulacağı, yatak odasıyla oturma odasının bir olduğu mekanlar en az 20 m³ hacme sahip olmalıdır.


En azından bir tarafı zemin seviyesine açık olmadıkça, bu ürünü zemin seviyesinin altındaki odalara kurmayın.

Kurulum ve bağlantılar

- Ürünün kurulumunda, elektrik veya gaz ile ilgili yerel standartlarda belirtilen kurallara uyulmalıdır.

Elektrik bağlantısı

Ürünü, "Teknik özellikler" tablosunda belirtildiği üzere uygun kapasiteye sahip minyatür bir devre kesiciyle (sigorta) korunan topraklı bir prize/hatta bağlayın. Ürünü trafo lu veya trafosuz şekilde kullanmadan önce topraklama işlemini kalifiye bir elektrik teknisyenine yaptırın. Şirketimiz, ürünün yerel düzenlemeler uyarınca toprak tesisatıyla kullanılması şartına uyulmamasından kaynaklanan hasarların sorumluluğunu kabul etmemektedir.

 Ürünün şebeke elektriğine bağlantısı yalnızca yetkili ve ehliyetli bir kişi tarafından yapılabilir ve ürünün garantisi yalnızca doğru kurulumdan sonra başlar. Yetkili olmayan kişiler tarafından yapılan işlemler nedeniyle doğabilecek zararlardan üretici firma sorumlu tutulamaz.



Elektrik kablosu ezilmemeli, katlanmamalı, sıkıştırılmamalı veya ürünün sıcak parçalarına temas etmemelidir. Eğer elektrik kablosu hasarlanırsa, ehliyetli bir elektrikçi tarafından değiştirilmelidir.

- Bağlantı ulusal yönetmeliklerle uyumlu olmalıdır.
- Şebeke besleme verileri, ürünün tip etiketinde belirtilen verilerle aynı olmalıdır. Tip etiketi, ürünün arka muhafazasındadır.
- Ürünün bağlantı kablosu "Teknik özellikler" bölümünde belirtilen değerlerle uyumlu olmalıdır.



Elektrik tesisatı üzerinde herhangi bir çalışmaya başlamadan önce ürünün elektrik bağlantısını kesin. Elektrik çarpması tehlikesi vardır.



Elektrik kablosunun fişi kurulumdan sonra kolay erişilebilir olmalıdır (ancak ocakların üzerinde bir yere gelmemelidir).



Kablolama yaparken ulusal/yerel elektrik düzenlemelerine uymalı ve fırına uygun priz çıkışı/hat ve fiş kullanmalısınız. Ürünün güç sınırlarının, fiş ve priz çıkışının/hattın akım taşıma kapasitesini aşması durumunda, ürünü fiş ve priz çıkışı/hat kullanmadan direkt olarak sabit elektrik tesisatına bağlamalısınız.

Elektrik kablosunu prize takın.

Gaz bağlantısı



Ürünün gaz dağıtım sistemine bağlantısı yalnızca yetkili ve ehliyetli bir kişi tarafından yapılabilir. Profesyonel olmayan kişilerin yaptığı onarımlardan kaynaklanan patlama veya zehirlenme tehlikesi vardır. Yetkili olmayan kişiler tarafından yapılan işlemler nedeniyle doğabilecek zararlardan üretici firma sorumlu tutulamaz.

! Gaz tesisatı kurulumuyla ilgili herhangi bir çalışmaya başlamadan önce, lütfen gaz beslemesini kesin. Patlama tehlikesi vardır.

- Ürüne ait gaz ayar koşulları ve değerleri, etiketler (veya tip etiketi) üzerinde yer almaktadır.

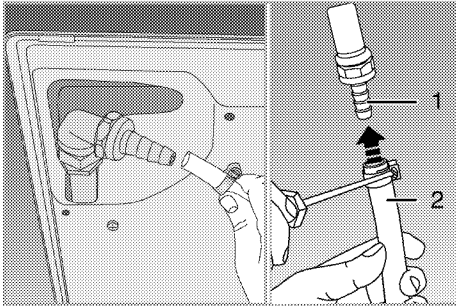
i Ürününüz tüpgazına (LPG) ayarlıdır.

Gaz hortumunun bağlanması

- Ürününüzü, gaz bağlantısına yakın olacak ve sızdırmayacak şekilde bağlatın.
- Kullanılacak plastik hortum 125 cm'den uzun olmamalıdır.
- Kelepçeyi hortuma takın. Hortumu (iç çapı 15mm olan) bir ucunu kaynar suda bir dakika kadar bekletip yumuşatın.
- Daha sonra hortumun yumuşayan ucunu, ürününüzün sivri hortum ucuna sonuna kadar geçirin. Son olarak kelepçeyi tornavida ile iyice sıkın.
- Hortumun diğer ucu için de aynı işlemleri tekrarlayıp tüp bağlantısını yapın.
- Sızdırmazlık kontrolünü mutlaka yapın.

! Patlama ve boğulma tehlikesi! LPG tüpleri ev içinde tutulmamalıdır.

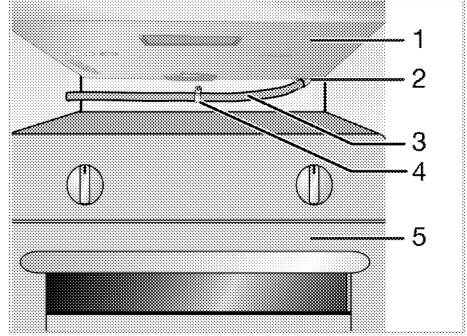
! Eğer daha sonra ürününüzü ayarlı olduğundan farklı bir gaz tipi ile kullanmak durumunda kalırsanız, dönüşüm yapılması için yetkili servise başvurmanız gereklidir.



- 1 LPG hortum ucu
- 2 Plastik hortum

Eğer ocağın altına ankastre fırın yerleştirilmişse;

- Gaz hortumu altta bulunan fırına, keskin kenar ve köşelere değmeyecek şekilde yerleştirilmeli, bükülüp burkulacak şekilde çekilmemelidir.
- Gaz bağlantısını ürünün size göre sol tarafından yaparsanız, kelepçe kullanarak hortumu sabitleyiniz.



- 1 Ocak (alttan görünüş)
- 2 Hortum ucu
- 3 Hortum
- 4 Kelepçe
- 5 Fırın

Bağlantı kısmının sızdırmazlık kontrolü

- Ürünün üzerindeki tüm düğmelerin kapalı olmasına dikkat edin. Gazın açık olduğundan emin olun. Gaz kaçağı kontrolü için, hortumun bağlantı ucuna bir miktar sabun köpürtüp sürün.
- Gaz kaçağı varsa sabunlu kısımda köpürme olacaktır. Bu durumda gaz bağlantısını tekrar gözden geçirin.
- Sabun yerine piyasadan temin edebileceğiniz gaz kaçağı kontrol spreyi de kullanabilirsiniz.

i Gaz kaçağını kontrol için kesinlikle kibrit veya çakmak alevi kullanmayın.

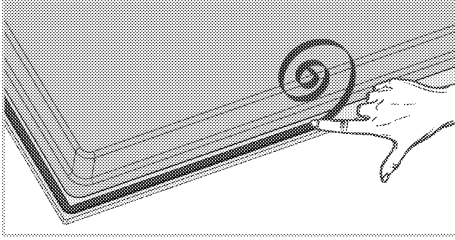
! Esnek gaz hortumu yerleştirildiği bölgede bulunan hareketli parçalara temas etmeyecek ve hareketli parçalar hareket ettiğinde sıkışmayacak şekilde bağlanmalıdır. (Örneğin çekmece) Ayrıca gaz hortumu sıkışma olasılığı olan boşluklara da yerleştirilmemelidir.



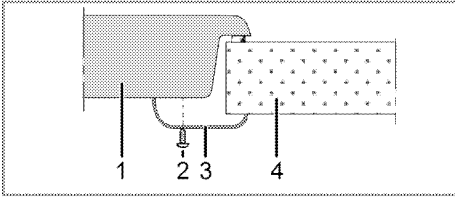
Gaz hortumu ezilmemeli, katlanmamalı, sıkıştırılmamalı veya ürünün sıcak parçalarına ve ürün üzerindeki pişirme kaplarına temas etmemelidir.
Gaz hortumunun hasar görmesinden kaynaklanan patlama tehlikesi vardır.

Ürünün yerine monte edilmesi

1. Ocağın üzerindeki bek, bek şapkaları ve ızgaralarını üründen ayırın.
2. Ocağı ters çevirerek düz bir zemine koyun.
3. Ocağın montajı sırasında ambalajla birlikte verilen sızdırmazlık contasını, cam dış kenarından 1-2 mm içeride olacak şekilde aşağıdaki resimde gösterildiği gibi ocağın etrafına yapıştırın.



4. Ocağı tekrar çevirerek tezgaha hizalayın ve yerleştirin.



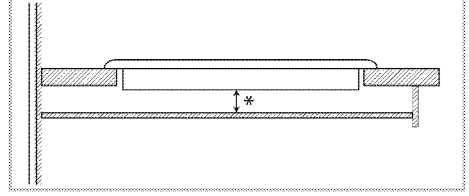
- 1 Ocak
- 2 Vida
- 3 Montaj kelepçesi
- 4 Tezgah



Ocağı bir dolabın üzerine monte ederken, şekilde gösterildiği gibi dolapla ocak arasını ayırmak için bir raf monte edilmelidir. Bir ankastre fırının üzerine monte ediliyorsa buna gerek yoktur.

Örneğin, bir çekmecenin üzerine monte edilmesi nedeniyle ürünün alt tarafına

dokunulabiliyorsa, bu kısmın ahşap bir levha ile kaplanması gerekir.

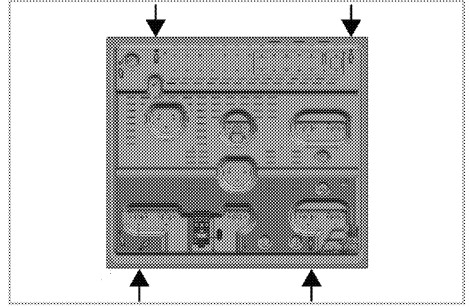


* min. 15 mm

Arka görünüş (bağlantı delikleri)



Aşağıdaki resimde gösterilen montaj deliklerinin bağlama yerleri şematik olarak gösterilmiştir, ürün modeline bağlı olarak değişebilir. Ürününüzde bulunan montaj deliklerine göre montajı yapın.



Montaj sonrası bekleri, bek şapkaları ve ızgaraları yerlerine yerleştirin.



Farklı deliklere bağlantı yapılması, gaz ve elektrik sistemine zarar verebileceğinden güvenlik açısından sakıncalıdır.



Ocak içerisinde gazlı ve elektrikli bileşenler bulunmaktadır. Bu nedenle ocak, sadece kılavuzda gösterilen bağlantı deliklerinden, sadece ürünle birlikte verilen bağlantı elemanı ve vida kullanarak kılavuzda gösterilen şekilde tezgaha sabitlenmelidir. Aksi durum can ve mal güvenliği açısından tehlikelidir.

Son kontrol

1. Gaz beslemesini açın.

2. Gaz bağlantılarının emniyetli bir şekilde takılıp takılmadıklarını kaçak yapıp yapmadıklarını kontrol edin.
3. Ocak gözlerini yakın ve alevin görünümünü kontrol edin.

i Alevler mavi olmalı ve düzgün bir şekilde yanmalıdır. Alevler sarımsı olduğunda ocak başlığının sıkıca yerine oturup oturmadığını kontrol edin veya ocak gözünü temizleyin.

Gelecekteki taşıma işlemleri

- Ürünün orijinal kutusunu saklayın ve ürünü bu kutunun içinde taşıyın. Kutu üzerindeki talimatlara uyun. Orijinal karton yoksa, ürünü balon kabarcıklı ambalaj malzemesiyle veya kalın bir mukavvayla sarın ve sıkıca bantlayın.
 - Başlıkları ve tencere desteklerini bantla sıkıca sabitleyin.
- i** Taşıma sırasında meydana gelmiş olabilecek her türlü hasara karşı ürünün genel görüntüsünü kontrol edin.

4 Ön hazırlık

Enerji tasarrufu için yapılması gerekenler

Aşağıdaki bilgiler, ürününüzü, ekolojik bir şekilde ve enerji tasarrufu sağlayarak kullanmanıza yardımcı olacaktır:

- Dondurulmuş yiyecekleri pişirmeden önce çözdürün.
- Pişirme için kapaklı tencereleri/tavaları kullanın. Kapak yoksa, enerji tüketimi dört kat artabilir.
- Kullanılan tencere tabanının büyüklüğüne uygun olan ocak gözünü tercih edin. Daima yemekleriniz için doğru boyda tencere seçin. Büyük kaplar için gereğinden fazla enerjiye ihtiyaç vardır.

- EU 66/2014'e göre enerji verimliliği ile ilgili bilgiler ürünle birlikte verilen ürün fişinde bulunabilir.

İlk kullanım İlk temizlik



Bazı deterjanlar veya temizleme maddeleri yüzeye zarar verebilir. Temizlik sırasında aşındırıcı deterjanları, temizleme tozları, temizleme kremleri ya da keskin nesnelere kullanmayın.

1. Tüm ambalaj malzemelerini çıkarın.
2. Ürünün yüzeylerini ıslak bez veya süngerle silin ve bir bezle kurulayın.

5 Ocağın kullanılması

Pişirme hakkında genel bilgiler



Tavaya asla üçte birinden fazla yağ doldurmayın. Yağları kızdırırken başından ayrılmayın. Aşırı kızgın yağlar yangın tehlikesi taşımaktadır. **Olası bir yangını asla suyla söndürmeyi denemeyin!** Yağ alev aldığı anda, bir yangın battaniyesi ya da ıslak bir bezle örtün. Güvenli olması halinde ocağı kapatın ve itfaiyeyi arayın.

- Yiyecekleri kızartmadan önce mutlaka iyice kurutun ve kızgın yağın içine yavaşça koyun. Donmuş yiyecekleri kızartmadan önce çözümlerini sağlayın.
- Yağ kızdırırken kullandığınız kabın kapağını açık tutun.
- Tencere ve tavaları, saplarının ısınmaması için sapları ocakların üzerine gelmeyecek şekilde yerleştirin. Ocak üzerinde, dengesiz ve kolay devrilebilen kaplar kullanmayın.
- Açık ocak gözlerine, kap ve tencereleri boş halde koymayın. Zarar görebilirler.
- Kap ve tencere olmadan ocak gözlerini çalıştırırsanız ürüne zarar vermiş olursunuz. Her kullanımınızdan sonra ocak gözlerini kapatın.
- Sıcak olabileceği için, alüminyum ve plastik kapları ürünün üzerine koymayın. Bu kaplar yiyecek saklanmak için de kullanılmamalıdır.
- Dökme demir, alüminyum ya da alt kısımları hasarlı/pürüzlü pişirme kapları, cam yüzeyin çizilmesine yol açabilir. Pişirme kaplarının yerini değiştirirken kapları daima kaldırın, yüzey üzerinde kaydırmayın.
- Ocak yüzeyi ve nemden kaynaklanan buhar basıncı, tencerenin kaymasına ya da hoplamasına sebep olabilir. Bu nedenle tencere altının ve ocak yüzeyinin her zaman kuru olmasına dikkat edin.
- Sadece düz tabanlı tencere veya kaplar kullanın.
- Tencere veya tavalara uygun miktarda yiyecek koyun. Bu sayede yemeklerin taşmasını önleyerek gereksiz yere temizlik yapmak durumunda kalmazsınız.

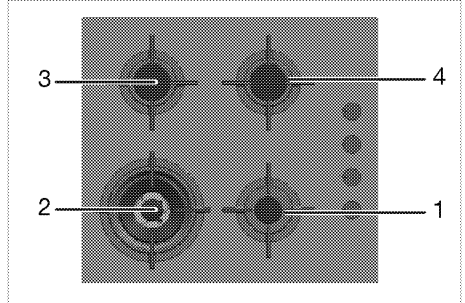
Tencere veya tava kapaklarını ocak gözlerinin üzerine koymayın.

Tencereleri, ocak gözlerini ortalayacak şekilde yerleştirin. Tencereyi başka bir ocak gözüne koymak istediğinizde, kaydırmak yerine kaldırarak istediğiniz ocak gözünün üzerine koyun.

Gazlı pişirme

- Kabin büyüklüğü ile gaz alevinin boyutu birbirleriyle uyumlu olmalıdır. Gaz alevlerini kabin tabanından taşmayacak şekilde ayarlayın ve kabı tencere taşıyıcısının üzerine ortalayarak koyun.
- Cam pişirme yüzeyinde ani sıcaklık değişimleri hasarlanmaya neden olabilir, pişirme esnasında soğuk sıvı dökülmemesine dikkat edin.
- Birden fazla yanıcıyı kaplayacak şekilde büyük tencereleri/tavaları kullanmayın.

Ocakların kullanılması



- 1 Yardımcı bek 12-18 cm
- 2 Vok beki 22-30 cm
- 3 Normal bek 14-20 cm
- 4 Normal bek 14-20 cm çapındaki tencereler için uygundur.



Yukarıda verilen boyutları aşan tencereleri/tavaları kullanmayın. Belirtilenden daha büyük tava/tencere kullanılması karbonmonoksit zehirlenmesine, yakındaki yüzeylerin ve kontrol düğmelerinin aşırı ısınmasına neden olabilir. Daha küçük tava/tencere kullanımı ise alev nedeniyle yanmanıza neden olabilir.



Yukarıda verilen boyutları aşan tencereleri/tavaları kullanmayın. Aksi durumda, cam pişirme yüzeyinde aşırı ısınma oluşur ve ürün hasar görür.



Kılavuzda önerilmeyen, köz yapmak için kullanılan ve benzeri aksesuarlar ile yapılan pişirmeler sırasında yüksek ısı sebebi ile ürününüzün parçaları veya komponentleri zarar görebilir. Bu gibi kullanımlardan doğacak hasar kullanıcının sorumluluğundadır.

Büyük alev simgesi en yüksek pişirme gücünü, küçük alev simgesi ise en düşük pişirme gücünü gösterir. Kapalı konumunda (üst), ocak gözlerine gelen gaz kesilir.

Gazlı ocak gözlerinin yakılması

1. Ocak gözü düğmesini basılı tutun.
 2. Saat dönüş yönünün tersine çevirerek büyük alev simgesine getirin.
- » Çıkan kıvılcımla gaz ateşlenir.
3. İsteddiğiniz pişirme gücüne ayarlayın.

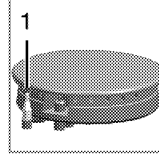
Gazlı ocak gözlerinin kapatılması

Ocak gözü düğmesini kapalı (üst) konumuna getirin.



Ocak gözü alevlerinin kazara sönmesi durumunda, ocak gözünü kapatın ve en az 1 dakika yeniden ateşlemeye çalışmayın.

Gaz kesici emniyet tertibatı (termik elemanlı modellerde)



1. Gaz kesme emniyeti

Üst yarıcılarda sıvı taşması sonucu meydana gelebilecek sönmelere karşı, emniyet mekanizması devreye girerek hemen gazı keser.

- Düğmeyi ileri doğru bastırarak saat dönüş yönünün tersine çevirerek ateşleyin.
- Yanma gerçekleştikten sonra, düğmeyi 3-5 saniye daha basılı tutarak emniyet tertibatının devreye girmesini sağlayın.
- Eğer düğmeyi basıp bıraktıktan sonra yanma gerçekleşmezse, aynı işlemi düğmeyi 15 saniye basılı tutarak tekrarlayın.



15 saniye basılı tuttuğunuzda ocak gözü yanmazsa düğmeyi bırakın. Tekrar denemeden önce en az bir dakika bekleyin. Yanmamış gazın birikerek patlama riski vardır!

6 Bakım ve temizlik

Genel temizlik bilgileri

⚠ Genel uyarılar

- Ürünü temizlemeden önce ürünün soğumasını bekleyin. Sıcak yüzeyler yanıklara neden olabilir!
- Deterjanları kesinlikle sıcak yüzeylere direkt uygulamayın. Kalıcı lekeler oluşturabilir.
- Ürün, her kullanımdan sonra iyice temizlenmeli ve kurulanmalıdır. Böylece yiyecek artıkları kolayca temizlenir ve ürün daha sonra tekrar kullanıldığında bu artıkların yanması önlenir. Bu sayede ürünün kullanım ömrü uzar ve sık karşılaşılan sorunlar azalır.
- Temizlik için buharlı temizleme ürünlerini kullanmayın.
- Bazı deterjanlar veya temizleme maddeleri yüzeye zarar verebilir. Temizlik sırasında aşındırıcı deterjanlar, temizleme tozları, temizleme kremleri, kireç çözücüler ya da keskin nesnelere kullanmayın.
- Her kullanımdan sonra yapılan temizlikte özel bir temizleme maddesine gerek yoktur. Ürünü bulaşık deterjanı, ılık su ve yumuşak bir bez ya da sünger kullanarak temizleyip, kuru bir mikrofiber bezle kurulayın.
- Temizlik işleminden sonra kalan sıvıları tamamen sildiğinizden ve pişirme sırasında etrafa sıçrayan yemekleri hemen temizlediğinizden emin olun.
- Ürünün hiçbir parçasını bulaşık makinasında yıkamayın.

Ocaklar için:

- Süt, salça ve yağ gibi asidik kirler ocak üzerinde ve ocak gözü parçalarında kalıcı lekeler oluşturabilir, taşan sıvıları ocağı kapatarak soğuduktan sonra anında temizleyin.
- Yüksek sıcaklıklarda çalışan wok tipi yanıcı renk değiştirebilir. Bu normaldir.
- Bazı pişirme kapların hareketi tencere taşıyıcıların üzerinde metal izleri bırakabilir. Tava ve tencereleri yüzeyde kaydırmayın.
- Ocak gözü şapkaları alevle direkt temas edip yüksek ısıya maruz kaldığından zamanla renk değişimi ve matlaşma

olması normaldir. Ocak kullanımında bir sorun yaratmaz.

Inoks-paslanmaz yüzeyler

- Inoks-paslanmaz yüzeylerin ve tutamağın temizliğinde asit veya klor içeren temizleme maddeleri kullanmayın.
- Inoks-paslanmaz yüzeyler zaman içinde renk değiştirebilir. Bu normaldir. Her kullanımdan sonra paslanmaz-inoks yüzey için uygun bir deterjan ile temizleyin.
- Sabunlu yumuşak bir bez ve sıvı (çizici olmayan) inoks yüzeylere uygun bir deterjan yardımıyla tek yönde silmeye dikkat ederek temizleyin.
- Cam ve inoks yüzeylerde oluşacak kireç, yağ, nişasta, süt ve protein lekelerini beklemeden hemen temizleyin. Lekeler uzun süre beklerse altında paslanma meydana gelebilir.

Cam yüzeyler

- Cam yüzeyleri temizlerken, sert metal kazıyıcılar ve aşındırıcı temizlik malzemelerini kullanmayın. Cam yüzeye zarar verebilir.
- Bulaşık deterjanı, ılık su ve cam yüzeylere özel mikrofiber bir bez kullanarak temizleyip, yine temiz kuru bir mikrofiber bez ile kurulayın.
- Temizlik sonrasında deterjan kalıntısı var ise soğuk su ile silip, temiz kuru bir mikrofiber bez ile kurulayın. Kalacak deterjan artıkları bir sonraki kullanımda cam yüzeye zarar verebilir.
- Cam yüzey üzerinde kurumuş artıkları hiçbir koşulda tırtıklı bıçaklarla, bulaşık teliyle ya da benzer çizici araçlarla temizlenmemelidir.
- Cam yüzeyde bulunan kalsiyum lekelerini (sarı lekeler) piyasada bulunan kireç gidericilerle, sirke ya da limon suyu gibi kireç sökücü bir maddeyle çıkabilirsiniz.
- Yüzey fazla kirlenmişse, temizleyici maddeyi kirlenmiş yüzeyine bir süngerle sürün ve iyice işlemesi için uzun süre bekleyin. Daha sonra ıslak bir bezle cam yüzeyi temizleyin.
- Cam yüzeyde meydana gelen renk atmaları ve lekeler normal bir durum olup kusur değildir.

Plastik parçalar ve boyalı yüzeyler

- Plastik parçalar ve boyalı yüzeyleri bulaşık deterjanı, ılık su ve yumuşak bir bez ya da sünger kullanarak temizleyip, kuru bir bezle kurulayın.
- Sert metal kazıyıcılar ve aşındırıcı temizlik malzemelerini kullanmayın. Yüzeyle zarar verebilir.
- Ürün parçalarının birleşim yerlerinin nemli ve deterjanlı kalmamasına dikkat edin. Aksi takdirde bu birleşim yerlerinde korozyon meydana gelebilir.

Aksesuarların temizliği

Kullanma kılavuzunda aksi belirtilmedikçe ürün aksesuarlarını bulaşık makinesinde yıkamayı.

Ocağın temizlenmesi

Cam pişirme yüzeyi

Cam pişirme yüzeyinin temizliği için "Genel temizlik bilgileri" bölümünde cam yüzeyler için anlatılan temizleme adımlarını uygulayın. Özel durumlar için aşağıdaki bilgiler doğrultusunda temizliğinizi tamamlayabilirsiniz.

- Koyu krema, nişasta ve şurup gibi şeker esaslı yiyecekler yüzeyin soğumasını beklemeden derhal temizlenmelidir. Aksi takdirde cam ocak yüzeyi kalıcı olarak zarar görebilir.
- Ocağınız sıcakken yapacağınız temizleme işleminde temizleme malzemesi kullanmayın, aksi takdirde kalıcı lekeler oluşabilir.

Ocak gözü temizliği

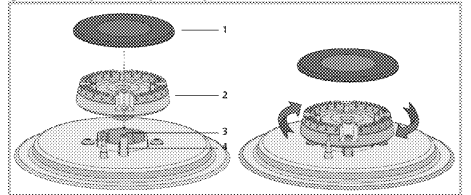
1. Ocağı temizlemeden önce tencere taşıyıcılarını, ocak gözü şapkalarını ve kafalarını ocağın üzerinden alın.
2. Ocağınızın yüzeyini, yüzey tipine (emaye, cam, inoks v.b.) göre genel temizlik bilgilerinde yer alan önerilere göre temizleyin.
3. Ocak gözü odasını deterjanlı bir bez ya da çizici olmayan yumuşak bir fırça ile temizleyin. Yemek artıklarının kalmadığından emin olun.
4. Buji ve termik elemanları (ateşlemeli ve termik elemanlı modellerde) çok iyi sıkılmış bir bezle silin. Daha sonra temiz bir bezle kurulayın. Bujinin ve termik

elemanının tamamen kuru olmasına dikkat edin.

5. Ocak gözü şapkalarını ve kafalarını her kullanımdan sonra deterjanlı su ile temizleyin ve kurulayın.
6. Zor çıkan lekeler için ocak gözü şapka ve kafalarını bulaşık deterjanlı ya da sabunlu, sıcakta yakın ılık suda en az 15 dakika bekletin. Çizmeyen ve metal olmayan bir fırça ile temizleyin.
7. Özellikle emayeli ocak gözü şapkalarında zor çıkan lekeler için emayeli yüzeylerde kullanılan yetkili servis tarafından önerilen Quick&Shine fırın içi ve ızgara temizleyiciler kullanılabilir.
8. Ocak gözü kafalarını temizlerken kesinlikle fırın içi temizleyici, kireç çözücü gibi agresif deterjanlar ile temas ettirmeyin kararmasına sebep olur.
9. Tencere taşıyıcılarını her kullanımdan sonra deterjanlı su çizici olmayan yumuşak bir fırça ile temizleyin ve kurulayın.
10. Ocak gözü şapkaları ve tencere taşıyıcıları ıslak olarak kullanıldığında ısıнын etkisiyle kalıcı kireç lekeleri oluşturabilir. Kullanımdan önce kuru olmasına dikkat edin.
11. Sırasıyla ocak gözü kafalarını, şapkalarını ve tencere taşıyıcılarını yerlerine yerleştirin.
12. Tencere taşıyıcıları yerlerine yerleştirirken; ocak gözlerini ortalayacak şekilde yerleştirilmesine dikkat edin. Pimli modellerde, bek tablasındaki pimleri tencere taşıyıcılarında bulunan pim yuvalarına oturtun.

Ocak gözü (yanıcı) parçalarının birleştirilmesi

Ocak gözü temizlendikten sonra şekildeki gibi parçaları yerleştirin.



- 1 Ocak gözü şapkası
- 2 Ocak gözü kafası

3 Ocak gözü odası

4 Buji (ateşleme olan ürünlerde)

1. Ocak gözü kafasını, ocak gözü buji (4) deliğinden geçecek şekilde oturtun. Ocak gözü kafasını sağa/sola çevirerek ocak gözü odasına oturduğundan emin olun.
2. Ocak gözü şapkasını, ocak gözü kafası üzerine oturtun.

Kontrol panelinin temizlenmesi

- Düğmeden kontrollü panelleri temizlerken, paneli ve düğmeleri nemli yumuşak bir bez ile silip kuru bir bezle kurulayın. Paneli temizleme için düğmeleri ve altındaki

contaları sökmeyin. Kontrol paneli ve düğmeleri hasar görebilir.

- Düğmeden kontrollü inox olan panelleri temizlerken, inox temizleyicileri düğme etrafında kullanmayın. Düğme etrafında bulunan göstergerler silinebilir.
- Dokunmatik kontrol panelleri nemli yumuşak bir bez ile temizleyip kuru bir bezle kurulayın. Ürününüzde tuş kilidi özelliği varsa kontrol panel temizliği yapmadan önce tuş kilidini ayarlayın. Aksi takdirde tuşlarda hatalı algılama görülebilir.

7 Sorun giderme

Ürün ısınırken ve soğurken metal sesleri geliyor.

- Metal parçalar ısındığı zaman genişerek ses çıkarabilir. >>> *Bu bir arıza değildir.*

Ateşleme kıvılcımı çıkmıyor.

- Akım yok. >>> *Sigorta kutusundaki sigortaları kontrol edin.*

Gaz gelmiyor.

- Ana gaz vanası kapalı. >>> *Gaz vanasını açın.*
- Gaz borusu eğilmiş. >>> *Gaz borusunu düzgün bir şekilde takın.*

Ocak gözleri düzgün yanmıyor veya hiç yanmıyor.

- Ocak gözleri kirlî. >>> *Ocak gözlerinin parçalarını temizleyin.*
- Ocak gözleri kuru değil. >>> *Ocak gözlerinin parçalarını kurutun.*
- Ocak gözü kapağı emniyetli bir şekilde yerleştirilmemiş. >>> *Ocak gözü kapağını doğru şekilde yerleştirin.*
- Gaz vanası kapalı. >>> *Gaz vanasını açın.*
- Gaz tüpü boş (LPG kullanıldığında). >>> *Gaz tüpünü değiştirin.*



Bu bölümdeki talimatları uygulamanıza rağmen sorunu gideremezseniz ürünü satın aldığınız bayi ya da Yetkili Servise başvurun. Çalışmayan ürünü kendiniz onarmayı asla denemeyin.

Müşteri Hizmetleri

Müşteri Memnuniyeti Politikası

- Müşterilerimizin istek ve önerilerini her kanaldan karşılamaktan mutluluk duyarız.
Kanallarımız:
 - * Çağrı Merkezimiz:
0850 210 0 888
(Sabit telefonlardan veya cep telefonlarından alan kodu çevirmeden arayın*)
 - * Diğer Numaramız
0216 585 8 888
Çağrı Merkezimiz haftanın 7 günü 24 saat hizmet vermektedir.
Çağrı Merkezimiz ile yaptığımız görüşmeler iletişim hizmeti aldığınız operatör firma tarafından sizin için tanımlanan tarifeye göre ücretlendirilir.
 - * Sabit veya cep telefonlarınızdan alan kodu tuşlamadan çağrı merkezi numaramızı arayarak ürününüz ile ilgili arzu ettiğiniz hizmeti talep edebilirsiniz.
 - * Whatsapp Numaramız: 0544 444 08 88
 - * Faks Numaramız: 0216 423 2353
 - * Web Adresimiz:
- www.altus.com.tr
 - * e-posta Adresimiz:
- musteri.hizmetleri@altus.com.tr
 - * Sosyal Medya Hesaplarımız:
- <https://www.facebook.com/altustr/>
- https://www.youtube.com/channel/UCI88QUQRXu4MR6aX_ctdzRg
 - * Posta Adresimiz:
- Arçelik A.Ş. Karaağaç Caddesi No:2-6, 34445, Sülüçe / İSTANBUL
 - * Bayilerimiz,
- <http://www.altus.com.tr/yetkili-saticilar.html>
 - * Yetkili Servislerimiz,
- <http://www.altus.com.tr/yetkili-servisler.html>
- Tüm yetkili servis istasyonu bilgilerimiz, Ticaret Bakanlığı tarafından oluşturulan "Servis Bilgi Sistemi"nde (www.servis.gov.tr) yer almaktadır.
- Yedek parça malzemeleri yetkili servislerimizden temin edilebilir.
- Müşterilerimizden iletilen istek ve önerilerin Altus'a ulaştığı bilgisini, müşteri profili ayrımı yapılmaksızın kendilerine 24 saat içinde veririz.
- Müşteri Hizmetleri sürecimiz:
Müşterilerimizin istek ve önerilerini;
 - * İzlenebilir, raporlanabilir, şeffaf ve güvenli tek bir bilgi havuzunda toplarız.
 - * Yasal düzenlemelere uygun, objektif, adil ve gizlilik içinde ele alır ve değerlendiririz.
 - * Bu geri bildirimleri süreçlerimizin daha mükemmel hale getirilmesinde kullanırız.
- Altus olarak, mükemmel müşteri deneyimini yaşatmayı ana ilke olarak kabul eder, müşteri odaklı bir yaklaşım benimseriz.
- Bütün süreçlerimizi yönetim sistemi ile entegre ederek birbirini kontrol eden bir yapı geliştirilmesini sağlarız.
Yönetim hedeflerini de bu sistem üzerinden besleriz.







Aşağıdaki önerilere uyanızı rica ederiz.

- Ürününüzü aldığınızda Garanti belgesini Yetkili Satıcınıza onaylattırınız.
- Ürününüzü kullanma kılavuzu esaslarına göre kullanınız.
- Ürününüz ile ilgili hizmet talebiniz olduğunda yukarıdaki telefon numaralarından Çağrı Merkezimize başvurunuz.
- Hizmet için gelen teknisyene "teknisyen kimlik kartı" nı sorunuz.
- İşiniz bittiğinde Yetkili servis teknisyeninden "Hizmet Fişi" istemeyi unutmayınız. Alacağınız "Hizmet Fişi", ilerde ürününüzde meydana gelebilecek herhangi bir sorunda size yarar sağlayacaktır.
- Ürünün kullanım ömrü: 10 yıldır. (Ürünün fonksiyonunu yerine getirebilmesi için gerekli yedek parça bulundurma süresi)

Hizmet talebinin değerlendirilmesi

1

Müşteri Başvurusu

 Web sitesi	 0850 210 0 888 Çağrı merkezi	 Yetkilil Servis	 musteri.hizmetleri @altus.com.tr	 Yetkilil Satıcı	 Faks 0216 423 2353
---	--	--	--	--	--

2

Başvuru kaydı

Başvuru Konusu
Müşteri Adı, Soyadı
Müşteri Telefonu
Müşteri Adresi

3

Hizmet talebinin alınması

- Hizmet talebi analizi
- Hizmet hakkında müşterinin bilgilendirilmesi (Keşif,nakliye,montaj,bilgi,onarım,değişim vb.)
- Hizmet hakkında gerekli işlemin gerçekleştirilmesi

4

Müşteri memnuniyetinin alınması

Memnun

Memnun
değil

5

Başvuru kaydının kapatılıp, bilgilerin saklanması

Uygun Kullanım ve Garanti ile İlgili Dikkat Edilmesi Gereken Hususlar;

Bu kılavuzu okumadan ürününüzü çalıştırmayınız.

Aşağıda belirtilen sorunların giderilmesi ücret karşılığında yapılır. Bu durumlar için garanti şartları uygulanmaz;

- 1) Kullanım hatalarından kaynaklanan hasar ve arızalar,
- 2) Malın tüketiciye tesliminden sonraki yükleme, boşaltma, taşıma vb. sırasında oluşan hasar ve arızalar,
- 3) Malın kullanıldığı yerin elektrik (priz, gerilim, topraklama vb.), su (su basıncı, musluk vb.), doğalgaz, telefon, internet vb. şebekesi ve/veya altyapısı (gider, zemin, ortam vb.) kaynaklı meydana gelen hasar ve arızalar,
- 4) Doğa olayları ve yangın, su baskını vb. kaynaklı meydana gelen hasar ve arızalar,
- 5) Malın taşıma ve kullanma kılavuzlarında yer alan hususlara aykırı kullanımından kaynaklanan hasar ve arızalar,
- 6) Malın, 6502 sayılı Tüketicinin Korunması Hakkındaki Kanununda tarif edilen şekli ile ticari veya mesleki amaçlarla kullanımı durumunda ortaya çıkan hasar ve arızalar,
- 7) Mala yetkisiz kişiler tarafından bakım, onarım veya başka bir nedenle müdahale edilmesi durumlarında mala verilmiş garanti sona erecektir.Garanti uygulaması sırasında değiştirilen malın garanti süresi, satın alınan malın kalan garanti süresi ile sınırlıdır.

Arçelik A.Ş. tarafından üretilmiştir.

Arçelik A.Ş. Karaağaç Caddesi No:2-6, 34445,
Sütlüce / İSTANBUL

Menşei: Türkiye

GARANTİ ŞARTLARI

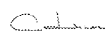
- 1) Garanti süresi, malın teslim tarihinden itibaren başlar ve 2 yıldır.
- 2) Mala ilişkin tanıma ve kullanma kılavuzunda gösterildiği şekilde kullanılması ve Arçelik A.Ş.'nin yetkili kıldıği servis çalışanları dışındaki şahıslar tarafından bakım, onarım veya başka bir nedenle müdahale edilmiş olması şartıyla, malın bütün parçaları dahil olmak üzere tamamını; malzeme, işçilik ve üretim hatalarına karşı malın teslim tarihinden itibaren yukarıda belirtilen süre kadar garanti eder.
- 3) Malın ayıplı olduğunun anlaşılması durumunda tüketici, 6502 sayılı Tüketicinin Korunması Hakkında Kanununun 11 inci maddesinde yer alan;
- a- Sözleşmeden dönme,
b- Satış bedelinden indirim isteme,
c- Ücretsiz onarılmasını isteme,
ç- Satılanın ayıpsız bir misli ile değiştirilmesini isteme,haklarından birini kullanabilir.
- 4) Tüketicinin bu haklardan ücretsiz onarım hakkını seçmesi durumunda satıcı; işçilik masrafı, değiştirilen parça bedeli ya da başka herhangi bir ad altında hiçbir ücret talep etmeksizin malın onarımını yapmak veya yaptırmakla yükümlüdür. Tüketicisi ücretsiz onarım hakkını üretici veya ithalatçıya karşı da kullanabilir. Satıcı, üretici ve ithalatçı tüketicinin bu hakkını kullanmasından müteselsilen sorumludur.
- 5) Tüketicinin, ücretsiz onarım hakkını kullanması halinde malın;
- Garanti süresi içinde tekrar arızalanması,
- Tamiri için gereken azami sürenin aşılması,
- Tamirinin mümkün olmadığının, yetkili servis istasyonu, satıcı, üretici veya ithalatçı tarafından bir raporla belirlenmesi durumlarında;
- tüketicisi malın bedel iadesini, ayıp oranında bedel indirimini veya imkân varsa malın ayıpsız misli ile değiştirilmesini satıcıdan talep edebilir. Satıcı, tüketicinin talebini reddedemez. Bu talebin yerine getirilmemesi durumunda satıcı, üretici ve ithalatçı müteselsilen sorumludur.
- 6) İlgili mevzuatlarda belirlenen kullanım ömrü süresince malın azami tamir süresi 20 iş gününü, geçemez. Bu süre, garanti süresi içerisinde mala ilişkin arızanın yetkili servis istasyonuna veya satıcıya bildiri tarihinde, garanti süresi dışında ise malın yetkili servis istasyonuna teslim tarihinden itibaren başlar. Garanti kapsamı içerisindeki malın arızasının 10 iş günü içerisinde giderilememesi halinde, üretici veya ithalatçı; malın tamiri tamamlanuncaya kadar, benzer özelliklere sahip başka bir malı tüketicinin kullanımına tahsis etmek zorundadır. Benzer özelliklere sahip başka bir malın tüketici tarafından istenmemesi halinde üretici veya ithalatçılar bu yükümlülüğten kurtulur. Malın garanti süresi içerisinde arızalanması durumunda, tamirde geçen süre garanti süresine eklenir.
- 7) Malın kullanma kılavuzunda yer alan hususlara aykırı kullanılmasından kaynaklanan hasar ve arızalar garanti kapsamı dışındadır.
- 8) Tüketicisi, garantiden doğan haklarının kullanılması ile ilgili olarak çıkabilecek uyuşmazlıklarda yerleşim yerinin bulunduğu veya tüketici işleminin yapıldığı yerdeki Tüketici Hakem Heyetine veya Tüketici Mahkemesine başvurabilir.
- 9) Satıcı tarafından bu Garanti Belgesinin verilmemesi durumunda tüketici, Ticaret Bakanlığı Tüketicinin Korunması ve Piyasa Gözetimi Genel Müdürlüğüne başvurabilir.

Üretici veya İthalatçı Firmasının;	Malın
Unvanı: Arçelik A.Ş.	Markası: Altus
Adresi: Arçelik A.Ş. Karaağaç Caddesi No:2-6, 34445, SÜTLÜCE / İSTANBUL	Cinsi: Ankastre Ocak
Telefonu: (0-216) 585 8 888	Modeli:
Faks: (0-216) 423 23 53	Bandrol ve Seri No:
web adresi: www.altus.com.tr	Garanti Süresi: 2 YIL
	Azami Tamir Süresi: 20 İş günü

GENEL MÜDÜR

**Arçelik A.Ş.**

GENEL MÜDÜR YRD.



Satıcı Firmasının:	Fatura Tarih ve Sayısı:
Unvanı:	Teslim Tarihi ve Yeri:
Adresi:	Yetkilinin İmzası:
Telefonu:	Firmanın Kaşesi:
Faks:	
e-posta:	

Bu bölümü, ürünü aldığınız Yetkili Satıcı imzalayacak ve kaşeleyecektir.